

RANCHO

A MOTEUR

A 01 ENSEMBLE
A 09 KITS
A 11 SUSPENSION AV MOTEUR
A 13 SUSPENSION AR MOTEUR
A 21 BLOC CYLINDRES
A 22 VILLEBREQUIN
A 23 BIELLES, PISTONS
A 31 CARTER D'HUILE
A 32 POMPE A HUILE
A 33 FILTRE A HUILE
A 41 CULASSE
A 42 ARBRE A CAMES
A 43 SOUPAPE - CULBUTEURS

B ALIMENTATION ECHAPPEMENT

B 11 RESERVOIR D'ESSENCE
B 21 TUYAUTERIE ALIMENTATION
B 22 ENSEMBLE DE POMPE
B 31 FILTRE A AIR
B 41 COLLECTEUR ADMISSION
B 42 ENSEMBLE DE CARBURATION
B 43 COMMANDES CARBURATION
B 71 DURITES, VAPEUR D'HUILE,
REGULATEUR
B 81 ECHAPPEMENT

C REFROIDISSEMENT

C 11 RADIATEUR
C 12 DURITES, MOTEUR, THERMOSTAT
C 13 CONDUITS DE LIAISON
C 21 POMPE A EAU
C 41 VENTILATEUR

D EQUIPEMENT ELECTRIQUE MOTEUR

D 11 COMMUTATEUR DE DEMARRAGE
D 12 ENSEMBLE DEMARREUR
D 20 BOUGIES D'ALLUMAGE
D 21 BOBINE, ALLUMAGE
D 22 ENSEMBLE ALLUMEUR
D 31 REGULATEUR, FIXATIONS ALTERNATEUR
D 32 ENSEMBLE GENERATRICE OU ALTERNATEUR

E EMBRAYAGE

E 11 CARTER ET MECANISME D'EMBRAYAGE
E 31 PEDALE D'EMBRAYAGE
E 32 COMMANDE D'EMBRAYAGE
E 33 ENSEMBLE EMETTEUR RECEPTEUR

F BOITE DE VITESSE MECANIQUE

F 01 ENSEMBLE DE BOITE DE VITESSE
F 21 CARTERS
F 22 ENGRENAGES
F 31 COMMANDES SUR BOITE
F 41 COMMANDES MANUELLES DES VITESSES

H PONT DE TRANSMISSION

H 12 DIFFERENTIEL AV

J ARBRES DE TRANSMISSION

J 12 ARBRES DE TRANSMISSION TRANSVERSAUX AR

K SUSPENSION - ROUES

K 11 AMORTISSEURS AV
K 13 BARRES DE TORSION AV
K 14 BARRES STABILISATRICES AV
K 21 TRAVERSES ET BRAS SUPERIEURS AV
K 22 FUSEES PIVOTS MOYEUX AV
K 23 TRAVERSES
K 41 AMORTISSEURS AR
K 44 BARRES STABILISATRICES AR
K 52 FUSEES, PIVOTS MOYEUX AR
K 53 TRAVERSES ESSIEUX BRAS INFERIEURS
TIRANTS AR
K 91 ROUES
K 94 CRIC ET MANIVELLE

L DIRECTION

L 11 VOLANT ET TUBE
L 21 CREMAILLERE DE DIRECTION

M FREINS

M 14 DISQUES DE FREINS AV
M 15 ETRIERS COMPLETS
M 24 DISQUES DE FREINS AR
M 25 ETRIERS DE FREINS ARRIERES
M 31 PEDALE DE FREIN
M 32 CYLINDRE EMETTEUR
M 41 CIRCUIT HYDRAULIQUE AV
M 42 CIRCUIT HYDRAULIQUE AR
M 61 FREINS A MAIN

N EQUIPEMENT ELECTRIQUE DE CAISSE

N 11 BATTERIE
N 12 FAISCEAUX
N 21 APPAREILS PLANCHE DE BORD
N 22 PLAFONNIERS APPAREILS D'HABITACLE
N 23 AUTORADIO
N 31 COMBINE
N 41 COMBINAIREUR
N 51 ESSUIE GLACE DE PARE BRISE
N 61 LAVE GLACE DE PARE BRISE
N 62 LAVE GLACE HAYON

P SIGNALISATION LUMINEUSE ET SONORE

P 11 PROJECTEURS PRINCIPAUX
P 13 COMMANDE REGLAGE DE PROJECTEURS
P 14 CLIGNOTANTS ET LANTERNES
P 21 PROJECTEURS DE COMPLEMENT LONGUES

ORT

P 32 CLIGNOTANTS LATERAUX
P 41 LANTERNES AR
P 51 AVERTISSEURS

Q TOLERIE

Q 02 CAISSE ASSEMBLEE
Q 04 PROTECTION DESSOUS DE CAISSE
Q 23 CAPOT
Q 24 AILES AV
Q 25 AVANT DE CAISSE
Q 26 PLANCHE DE BORD
Q 31 PORTES
Q 42 PLANCHER CENTRAL
Q 43 COTES DE CAISSE
Q 45 BAIE DE PARE BRISE, PAVILLON
BAIE DE LUNETTE
Q 51 PLANCHER AR
Q 53 AILES AR
Q 55 PANNEAUX AR
Q 63 HAYON

R HABILLAGE

R 01 INSONORISANTS
R 02 ENJOLIVEURS EXTERIEURS
R 21 PARE-CHOCS AV
R 23 CAPOT (HABILLAGE)
R 24 AILES AV (HABILLAGE)
R 26 PLANCHE DE BORD (HABILLAGE)
R 31 PORTES AV (SERRURES ET COMMANDES)
R 32 LEVE GLACE DE PORTES AV
R 33 PORTES AV (RETROVISEURS, ANCHEITE)
R 43 COTES DE CAISSE
R 45 BAIE PARE BRISE, PAVILLON, LUNETTE AR (HABILLAGE)
R 53 AILES AR (HABILLAGE)
R 54 HABILLAGE DE CUSTODES
R 55 MONOGRAMME
R 61 PARE CHOCS AR
R 63 HABILLAGE DE HAYON

R 65 GARNISSAGE HAYON
R 71 SIEGES AV
R 81 CEINTURES SIEGES

S GLACES

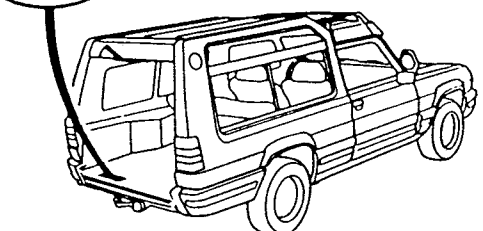

S 31 GLACES DE PORTES AV
S 45 GLACES DE PARE BRISE, LUNETTE AR
S 54 GLACES DE CUSTODES
S 63 GLACE DE HAYON

T GARNISSAGE - TOIT OUVRANT


T 0 TISSUS
T 31 GARNISSAGE PORTES AV
T 42 GARNISSAGE PLANCHER CENTRAL
T 43 GARNISSAGES COTES DE CAISSE
T 45 PARE SOLEIL, GARNISSAGE DE PARE BRISE,
PAVILLON, LUNETTE AR, PLANCHER
T 51 GARNISSAGE PLANCHER AR
T 71 GARNISSAGES SIEGES AV

V CLIMATISATION

V 11 CLIMATISEUR
V 12 COMMANDES DE CLIMATISEUR
V 13 DURITES D'EAU
V 14 DISTRIBUTION D'AIR CHAUD ET FRAIS

N° CAISSE MATRA	
260	
1977 : 0	1260
1978 : 1261	9780
1979 : 9781	22734
1980 : 22735	32517
1981 : 32518	40404
1982 : 40405	48053
1983 : 48054	
N° SERIE	
9X 000000	
 Année de fabrication 1979	
Ref. PEINTURE	
SPECIFICATION PEINTURE NITROLAC POLYCERAM P70 D.A.M. ROUGE COMANCHE 3373	

N° BOITE-PONT	
0007450001	
16x63	3.600.001.... BTC (→ 79)
17x63	7.450.001.... (→ 78)
	6.000.001.... (→ 79)

N° MOTEUR	
07	8800001
 Année de fabrication = 1977	
-1442-	
-Y2-	8.800.001.... X3 Y2
	8.830.001.... BTC (→ 79) X3 Y2 A

INDICATIONS CODIFIÉES

F

1







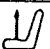

→5/81	→6/81	DIMENSIONS	→5/81	→6/81	GENERALES	→5/81	→6/81	UNITES
	φ	Diamètre			Jusqu'à		Cm	Centimètre
φ		Diamètre extérieur			A partir		Cm ³	Centimètre cube
φ		Diamètre intérieur			De - à			
	L	Longueur		//	Sauf		Km	Kilomètre
	I	Largeur		+	A condition de monter		Kg	Kilogramme
e		Epaisseur			Voir nota		g	Gramme
	h	Hauteur			Voir page			
	CN	Cote nominal					l	Litre
				■	Pièces nouvelles			
				■	Pièces affectées		Ω	Ohm
		ENSEMBLES		●	Pièces renvoyées		W	Watt
	S	Série N°		◆	Pièces «errata»		V	Volt
	M.O.	Moteur N°					A	Ampère
	B.P.	Boîte Pont N°		Est	Echange-Standard		F	Farad
	B.V.	Boîte vitesse N°		M.R.	Manuel réparation			
	P	Pont N°		C.O.R.	Catalogue Organe Rechange			
				Inf.PR	Infos pièces rechange			
				B.T.	Bulletin Technique			
				NE	Neuf			
				A	Avant			
				A	Arrière			

INDICATIONS CODIFIÉES

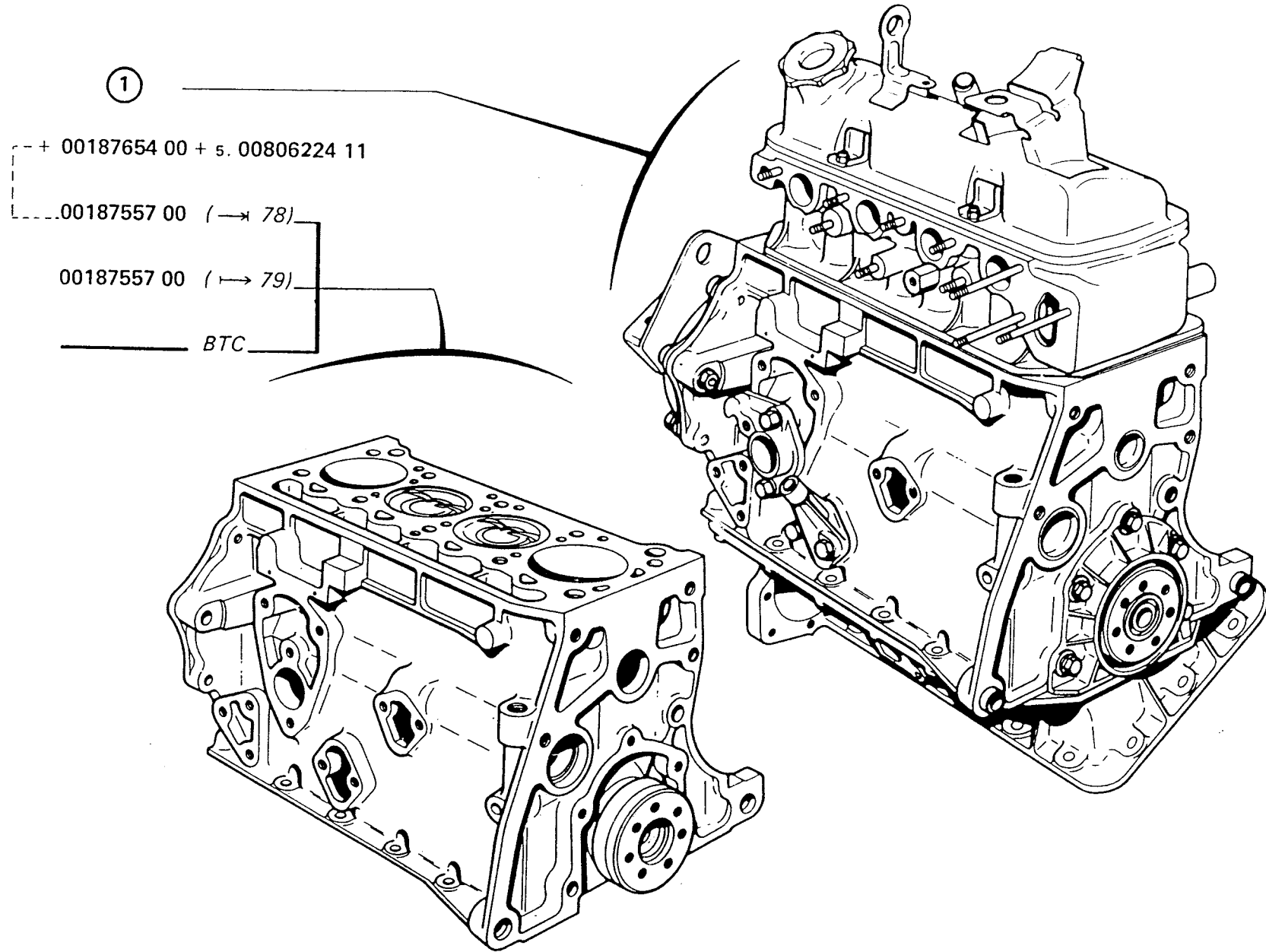
F

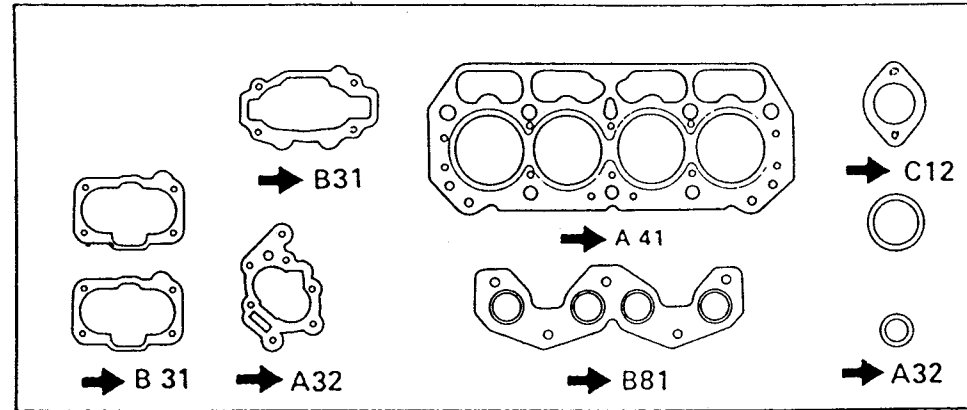
2

→5/81	→6/81	SPECIALES	→5/81	→6/81	SPECIALES	→5/81	→6/81	SPECIALES
		Pièce droite		①	1ère vitesse			Bombé
		Pièce gauche		②	2ème vitesse			Plat
		Conduite à droite		③	3ème vitesse			
		Conduite à gauche		④	4ème vitesse			Toit vinyl
				⑤	5ème vitesse			Toit ouvrant
		B.V. manuelle		Ⓜ	Marche AR			
D34		B.V. automatique						Pays chaud
		B.V. manuelle 4 vitesses			Glace blanche			Pays chaud route
		B.V. manuelle 5 vitesses			Glace teintée			Pays chaud piste
					Glace blanche dégivrante			Pays froid
		Essence			Glace teintée dégivrante	H51		Réfrigération
		Carburateur			Glace azurée			
		Injection			Glace blanche feuilletée			Feux brouillard
DIESEL		Diesel			Glace teintée feuilletée			Feux recul
DN		Diesel normal			Lève-vitre électrique			Essuie-phare
DL		Diesel luxe			Essuie glace AR			Eclairage plafonnier
								Temporisation
		Nombre de dents			Clé ébauche			3ème banquette
		Réparation			Clé finition	R	Re	Pièce recouvrement
S11		Suspension renforcée			Serrure électrique			

→ 5/81	← 6/81	SPECIALES	→ 5/81	← 6/81	SPECIALES	→ 5/81	← 6/81	SPECIALES
		<i>Extérieur, Echappement</i>						
		<i>Intérieur, Admission</i>						
				C07	<i>Bandeaux portes</i>			
		<i>Ceintures Sécurité</i>		C23	<i>Cendrier Accoudoir</i>		W55	<i>Pneu large 155</i>
							W75	<i>Pneu taille basse</i>
		<i>Treuil</i>		D46	<i>Rapport de pont 3,5</i>			
				D91	<i>Differentiel glissement limité</i>			
		<i>Siège réglable</i>						
		<i>Siège chauffant</i>						
	60A	<i>Batterie 60A</i>						
	90A	<i>Batterie 90A</i>						
				J36	<i>Ordinateur de voyage</i>			
				J49	<i>Contrôleur de vitesse</i>			
				MT6	<i>Garnissage cuir</i>			
				R32	<i>Haut-parleur AR</i>			
				S77	<i>Direction assistée</i>			
				S98	<i>Protection inférieure</i>			

MATIERES		ASPECTS		PAYS			
1	Vinyl	1	Chromé	A	Autriche	I	Italie
2	Velours	2	Vernis	AUS	Australie	IL	Israël
3	Moquette petit pas	3	Bois				
4	Moquette aiguilletée	4	Argenté	B	Belgique	J	Japon
5	Moquette tuftée	5	Métallisé	BNX	Benelux		
6	Moquette velourée	6	Peint			KWT	Koweït
7	Tissus à carreaux	7	En apprêt	CA	Californie		
8	Moquette bouclée	8		CDN	Canada	N	Norvège
9		9		CH	Suisse	NL	Pays-Bas
10		10	Uni	CO	Colombie		
11		11	Froissé	CS	Tchécoslovaquie	RL	Liban
12		12	Brillant				
13		13	Poli	D	Allemagne	S	Suède
14		14		DK	Danemark	SF	Finlande
15	Inox	15					
16	Plastique	16		E	Espagne	UK	Royaume Uni
17	Tôle	17		EUR	Europe	USA	Etats Unis Amérique
18	Fonte	18					
19	Alliage léger	19		F	France	A · B · D =	A B D
20		20		GB	Grande Bretagne	CISANOR =	A CH DK
21		21		HK	Hong-Kong		IL N SF





30102700 0197.A2

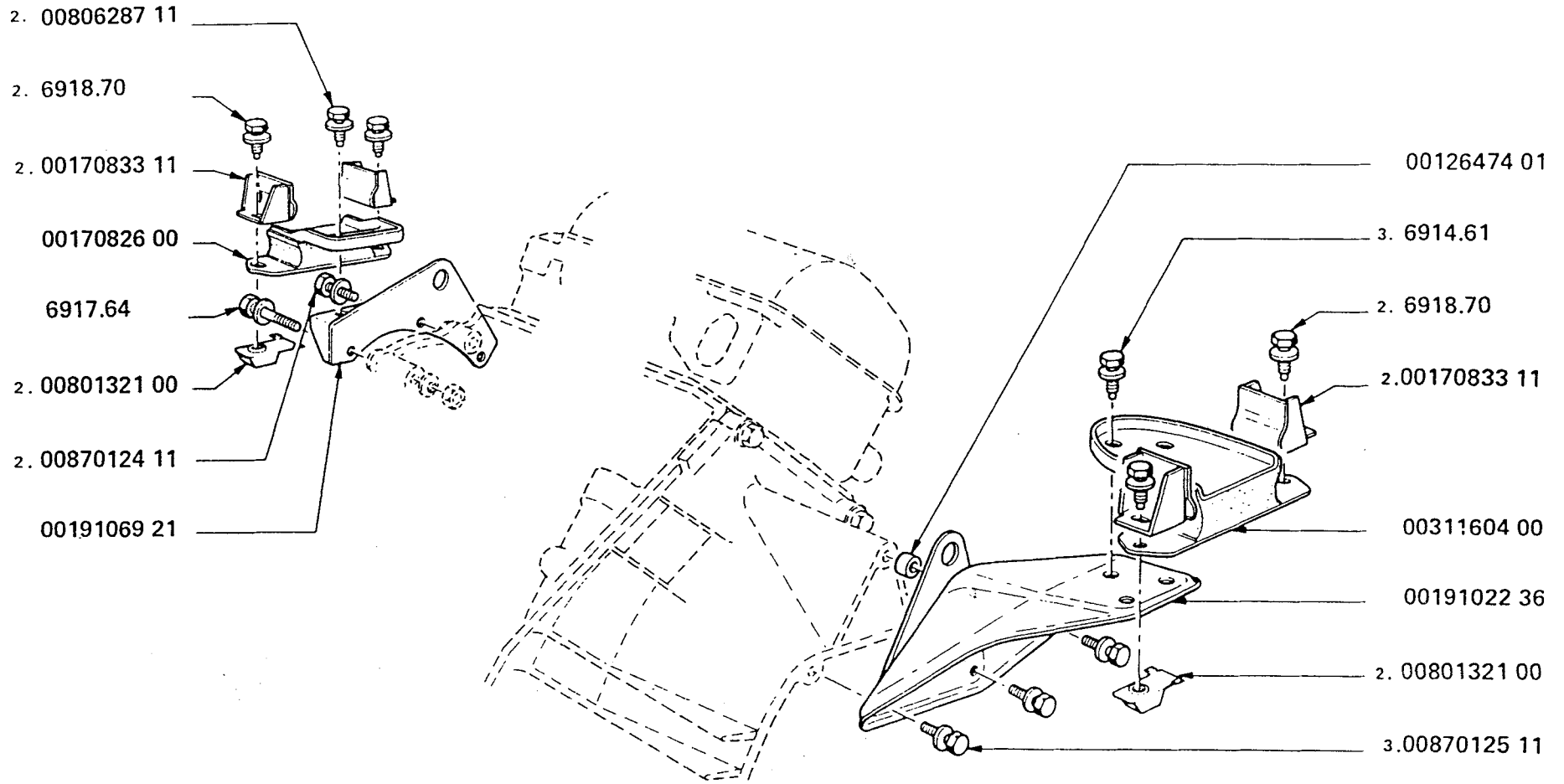
bas moteur 30102600

XU

SUSPENSION AV MOTEUR
ENGINE SUSPENSION-FRONT
SUSPENSION DELANTERA MOTOR


→ 1980

UA
A11 - 1 -

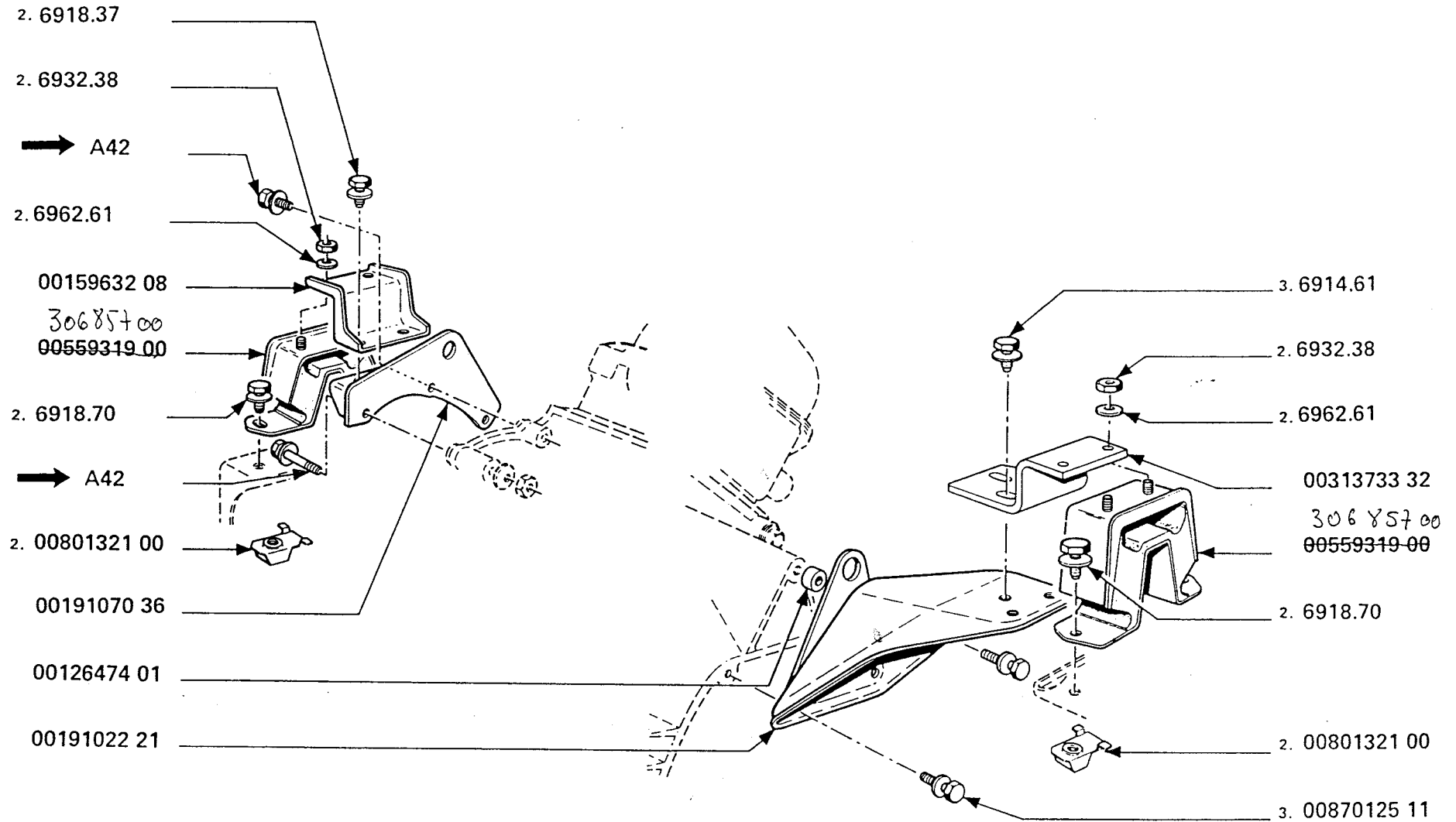


XU

SUSPENSION AV MOTEUR
ENGINE SUSPENSION-FRONT
SUSPENSION DELANTERA MOTOR

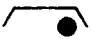
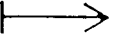
 1981

UA
A11 - 2 -

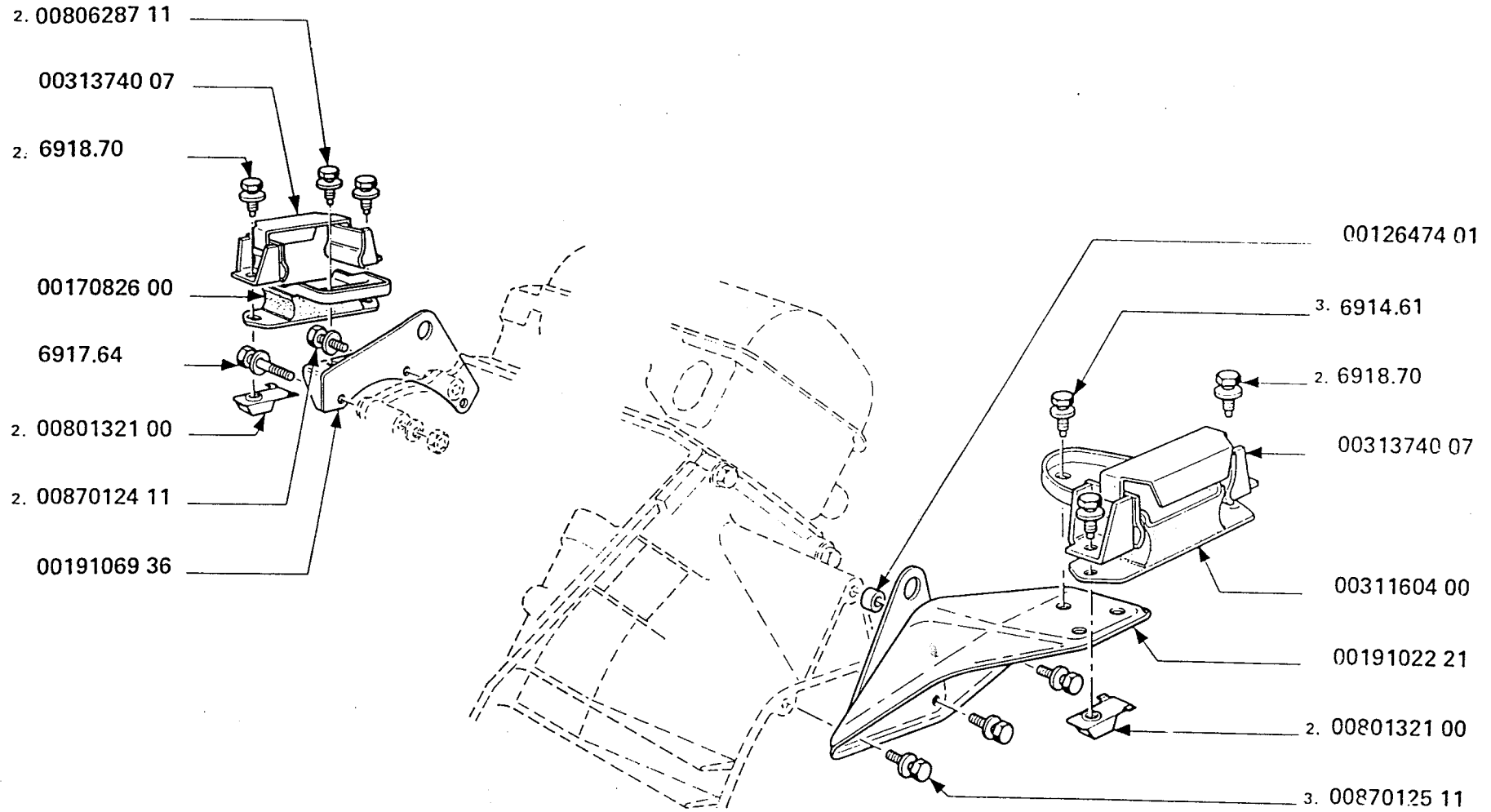


XU

SUSPENSION AV MOTEUR
ENGINE SUSPENSION-FRONT
SUSPENSION DELANTERA MOTOR

 & GR  1981

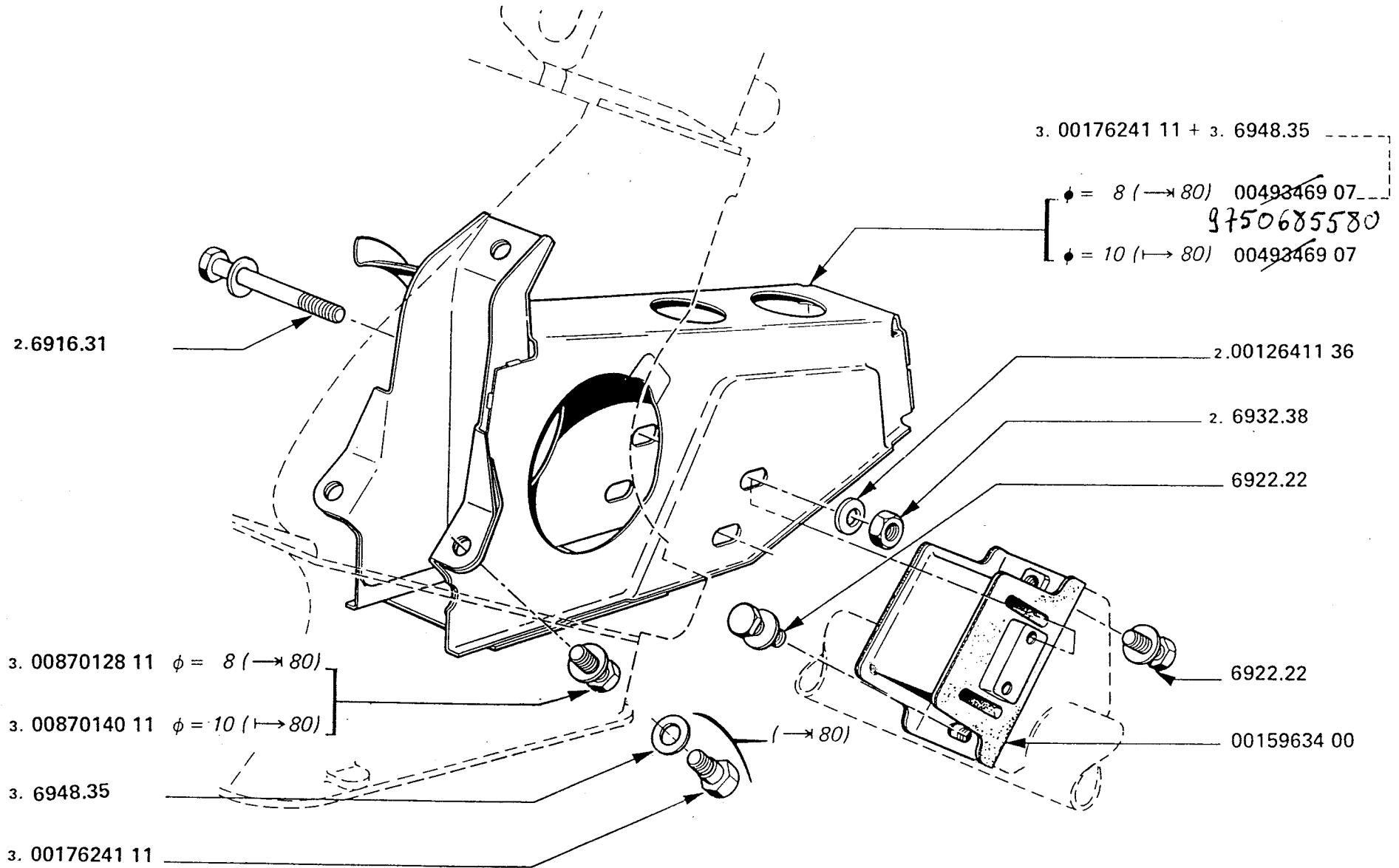
UA
A11 - 3 -

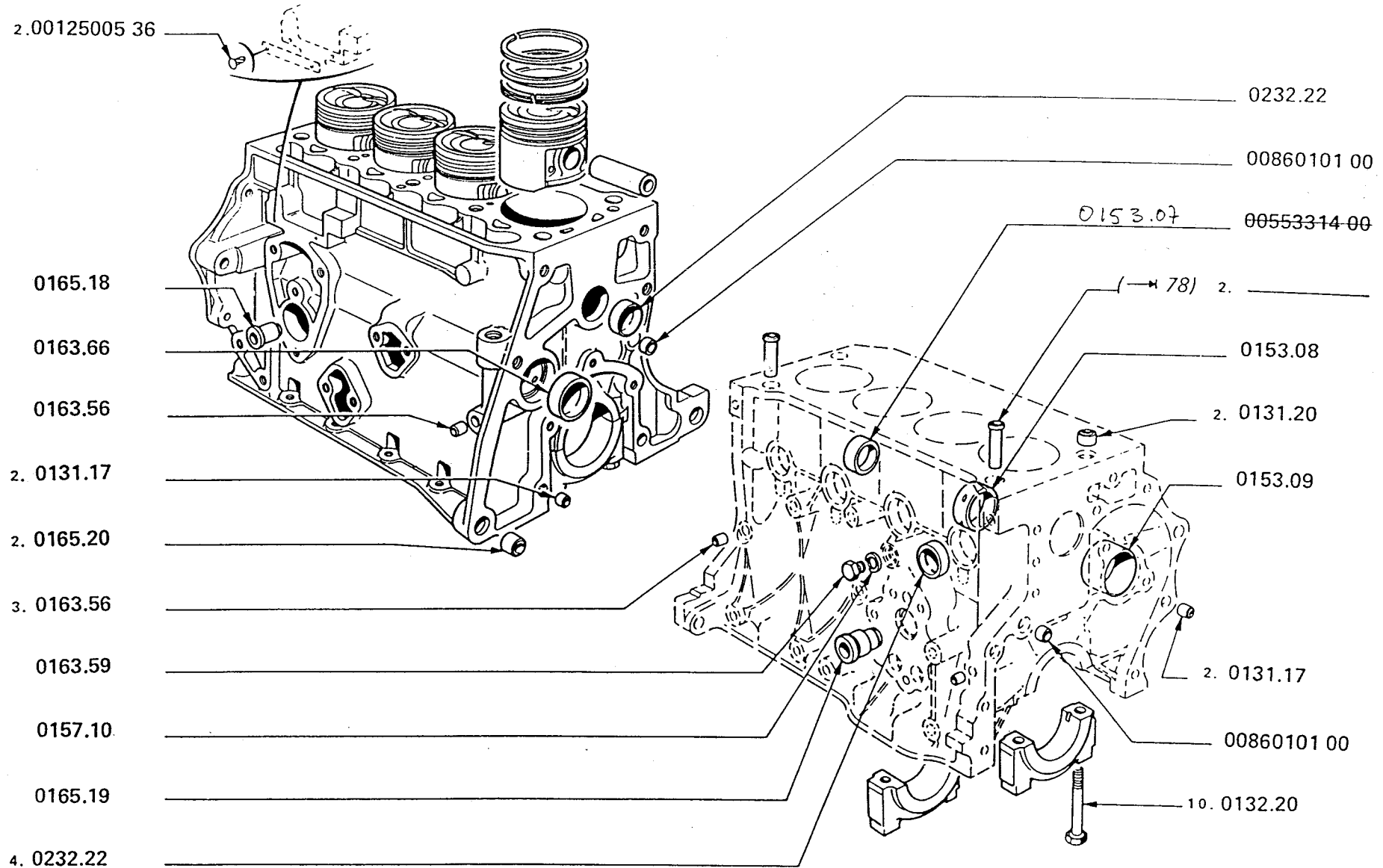


XU

SUSPENSION AR MOTEUR
ENGINE SUSPENSION-REAR
SUSPENSIÓN TRASERA MOTOR

UA
A13



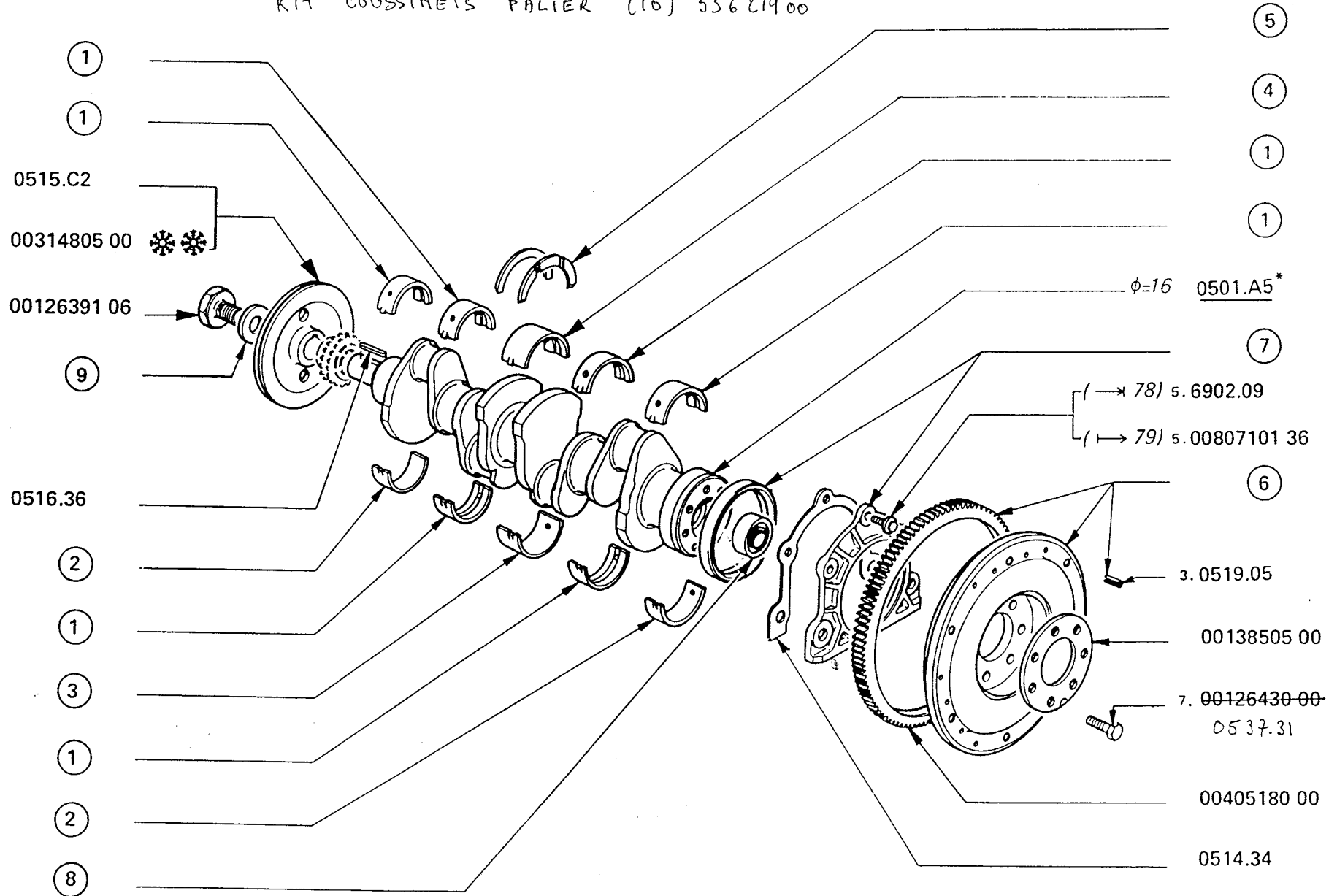


XU

VILEBREQUIN
CRANKSHAFT
CIGUEÑAL

UA
A22

KIT COUSSINETS PALIER (10) 556 219 00

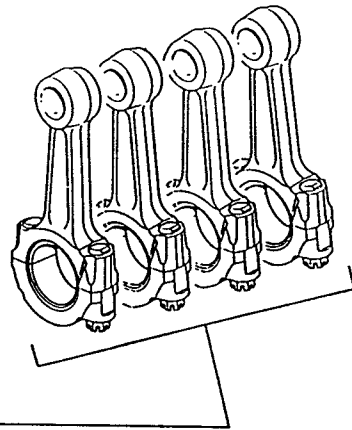


○	Affect - Afect - Zuordnung	⇌	→	Identif - Merkmal		Nº - Nr		Observ - Bemerk
5				128419 552621	—	2. 0118.99		
				129415 552622	+ 0,10	2. 0118.A0		
				552624	+ 0,20	2. 0118.A1		
6					$\phi = 180$	00591506 00		
					$\phi = 190$	00480363 00		
7			1978		$e = 5$	00188010 00		
		1979		M6x100	$e = 7$	0514.29		
8			1979		$\phi = 32$	5724.13		
		1979			$\phi = 16$	0524.10 *		
9						00551122 11		
			MOD 83			0516.34		
	❄️❄️	MOD 83					00314806 00	

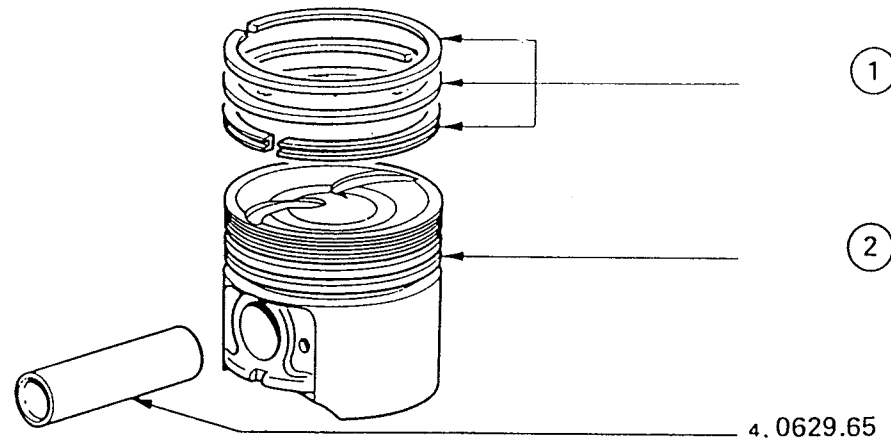
XU

BIELLES - PISTONS
CONNECTING ROD AND PISTON
BIELAS Y PISTONES

UA
A23

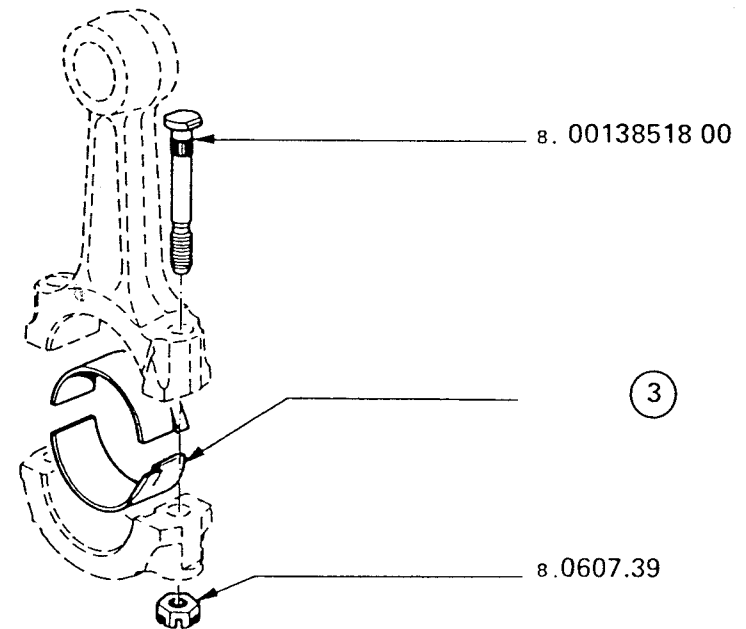
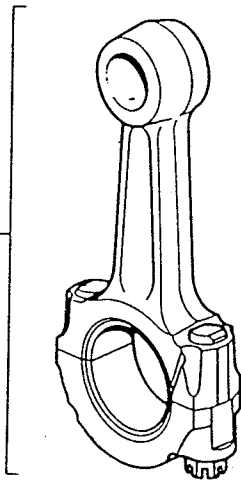


0603.42



4.0629.65

4.00491500.00



8.00138518.00

8.0607.39

XU

UA
A23

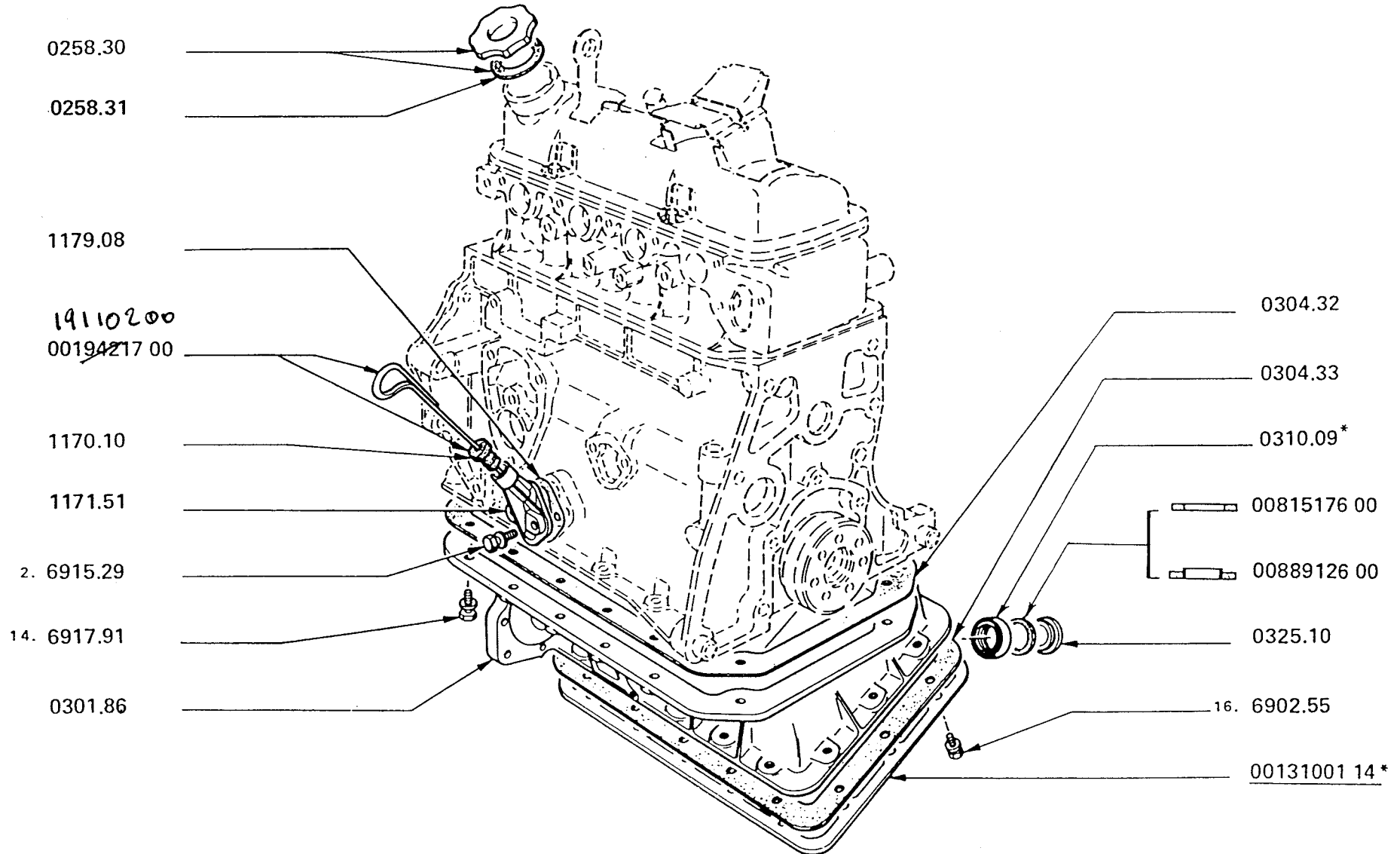
○	Affect - Afect - Zuordnung	⇨	⇨	Identif - Merkmal		N° - N°		Observ - Bemerk
①					— + 0,10 + 0,40	4.0640.97 4.00135259 00 4.00135260 00		
②	BTC				CN : B CN : C CN : D + 0,10 + 0,40	4.00159887 7B 4.00159887 7C 4.00159887 7D 4.00159888 13 4.00159889 13		
					CN : B CN : C CN : D + 0,10 + 0,40	4.00167315 7B 4.00167315 7C 4.00167315 7D 4.00167316 13 4.00167317 13		
③				166473/9 172965/6 556142/3 557490/1	Rouge Bleue	8.00556142 00 8.00556143 00		—
				556144/5 557492/3	Rouge Bleue	8.00556144 00 8.00556145 00		- 0,10
				556146/7 557494/5	Rouge Bleue	8.00556146 00 8.00556147 00		- 0,20
				556148/9 557496/7	Rouge Bleue	8.00556148 00 8.00556149 00		- 0,50

XU

CARTER D'HUILE
OIL PAN
CARTER DE ACEITE

→ 1978

UA
A31 - 1 -

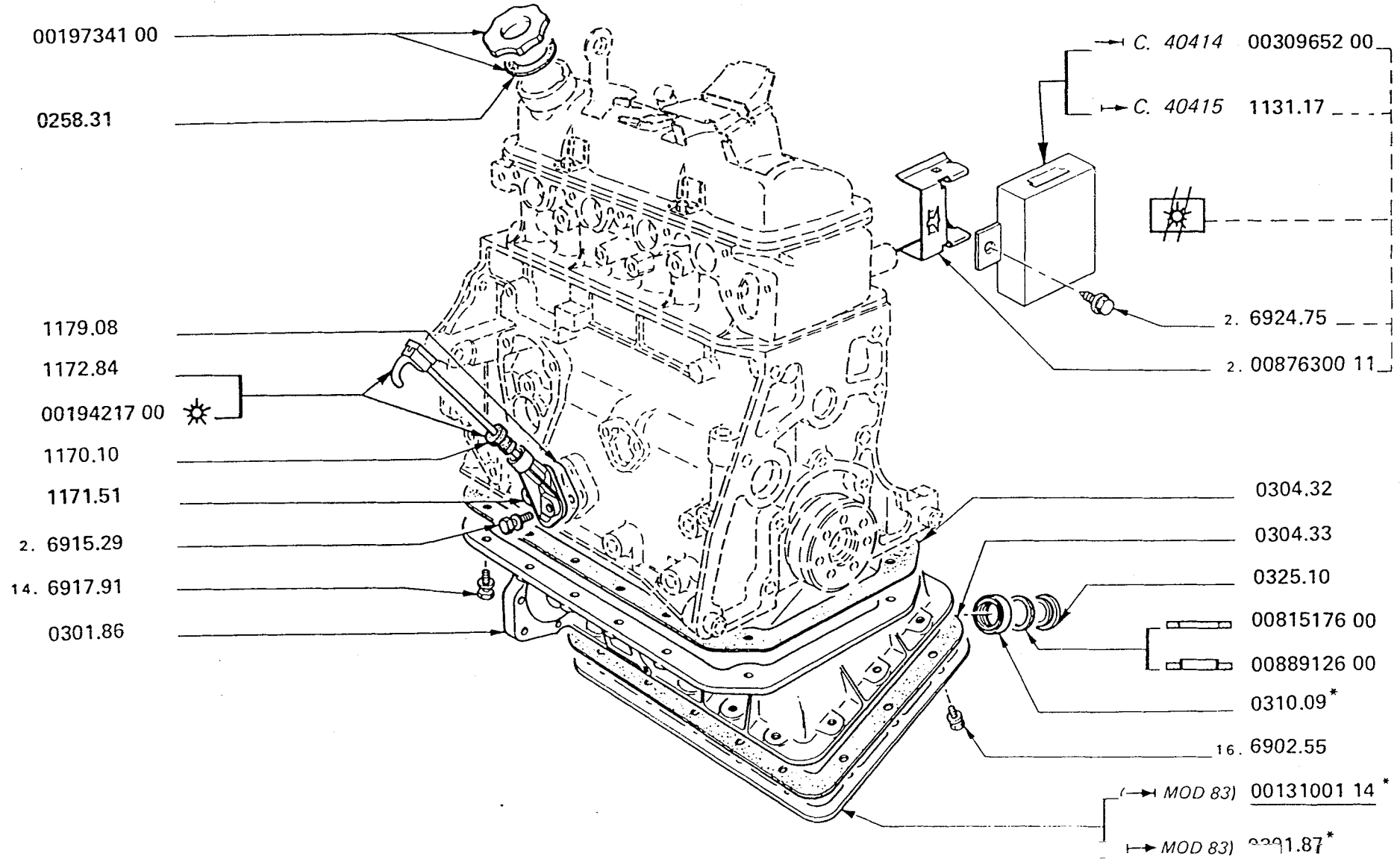


XU

CARTER D'HUILE
OIL PAN
CARTER DE ACEITE

→ 1979

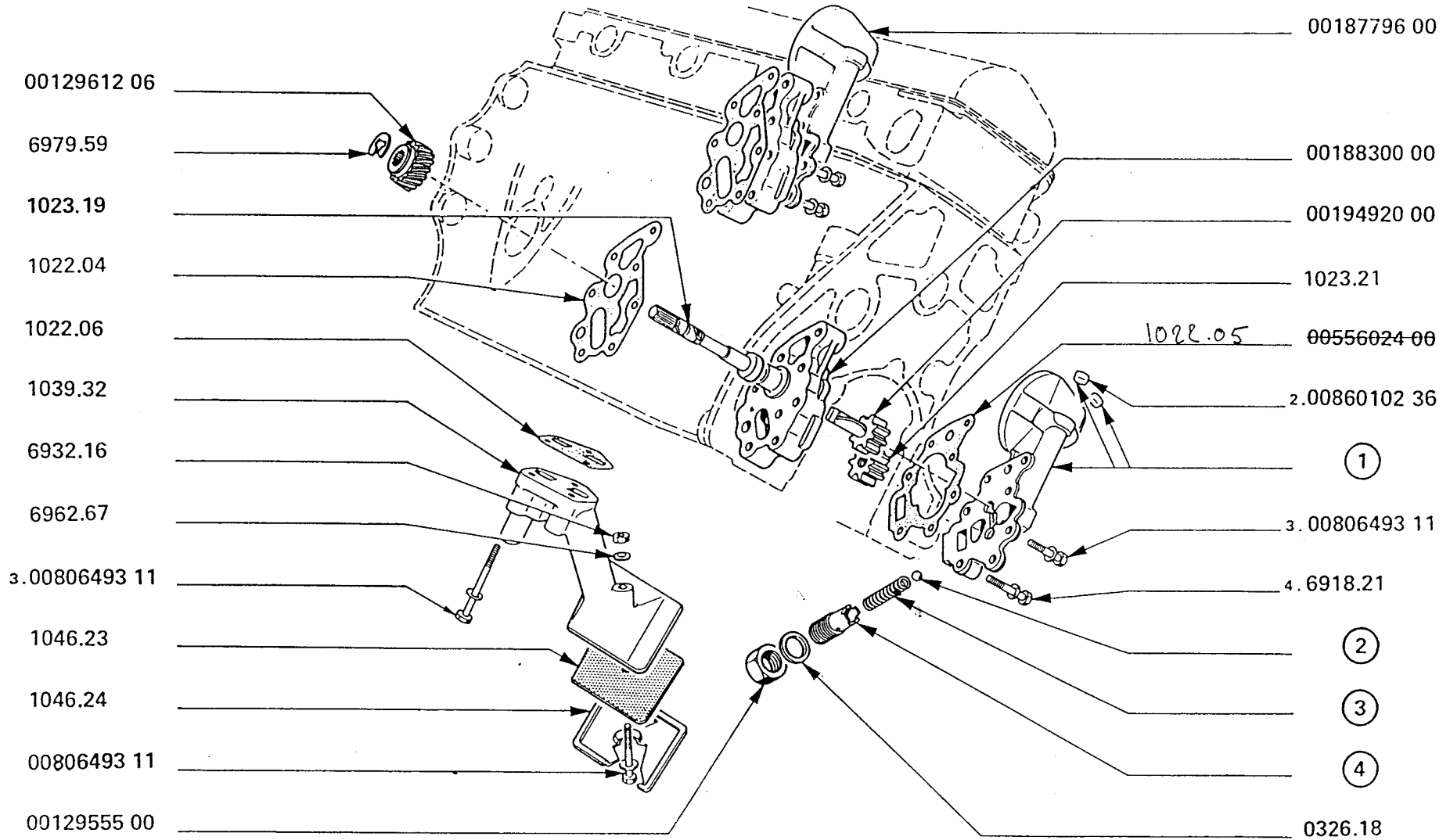
UA
A31 - 2 -



XU

POMPE A HUILE
OIL PUMP
BOMBA DE ACEITE

UA
A32 - 1 -

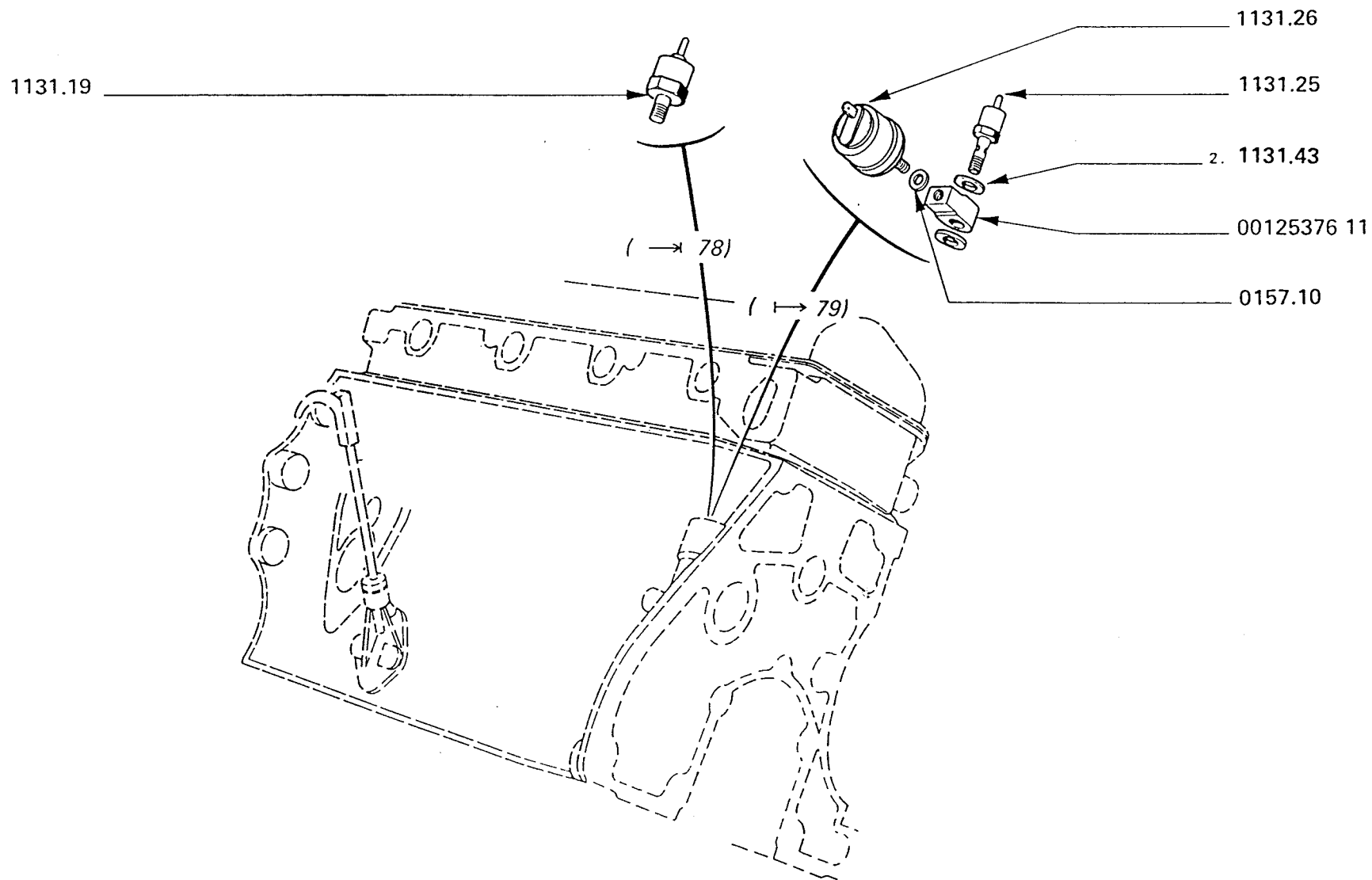


○	Affect - Afect - Zuordnung	⇨	⇨	Identif - Merkmal		N° - N°		Observ - Bemerk
①			1979			1005.20	+ 00840054 00 + 1027.03 + 00162282 00	
		1979				1005.20		
②			1979		$\phi = 11,113$	00840052 00		
		1979			$\phi = 12,700$	00840054 00		
③			1979		$h = 45$	00128508 00		
		1979			$h = 54$	1027.03		
④			1979		$\phi = 11,8$	00129554 00		
		1979			$\phi = 12,9$	00162282 00		

XU

POMPE A HUILE
OIL PUMP
BOMBA DE ACEITE

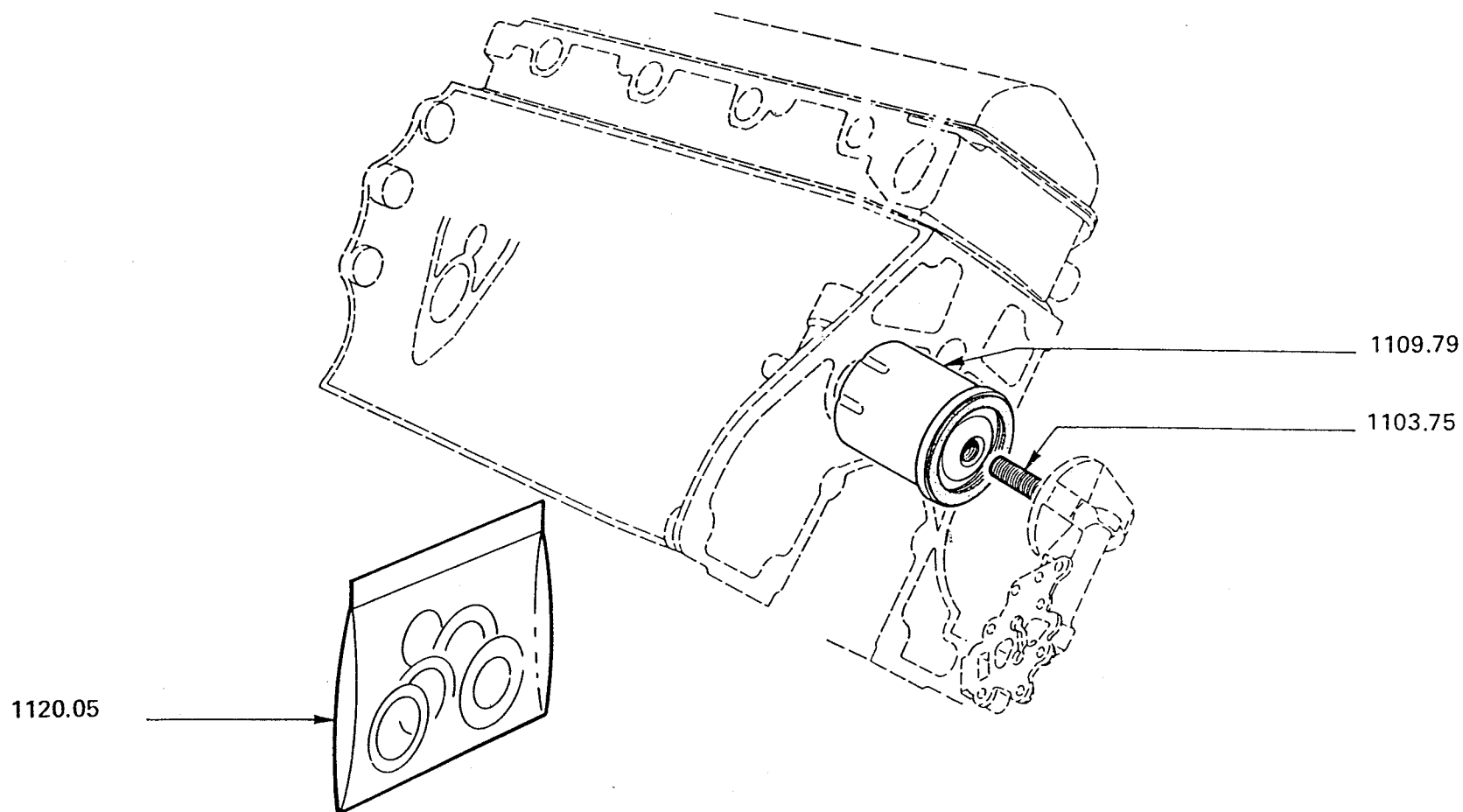
UA
A32 - 2 -



XU

FILTRE A HUILE
OIL FILTER
FILTRO DE ACEITE

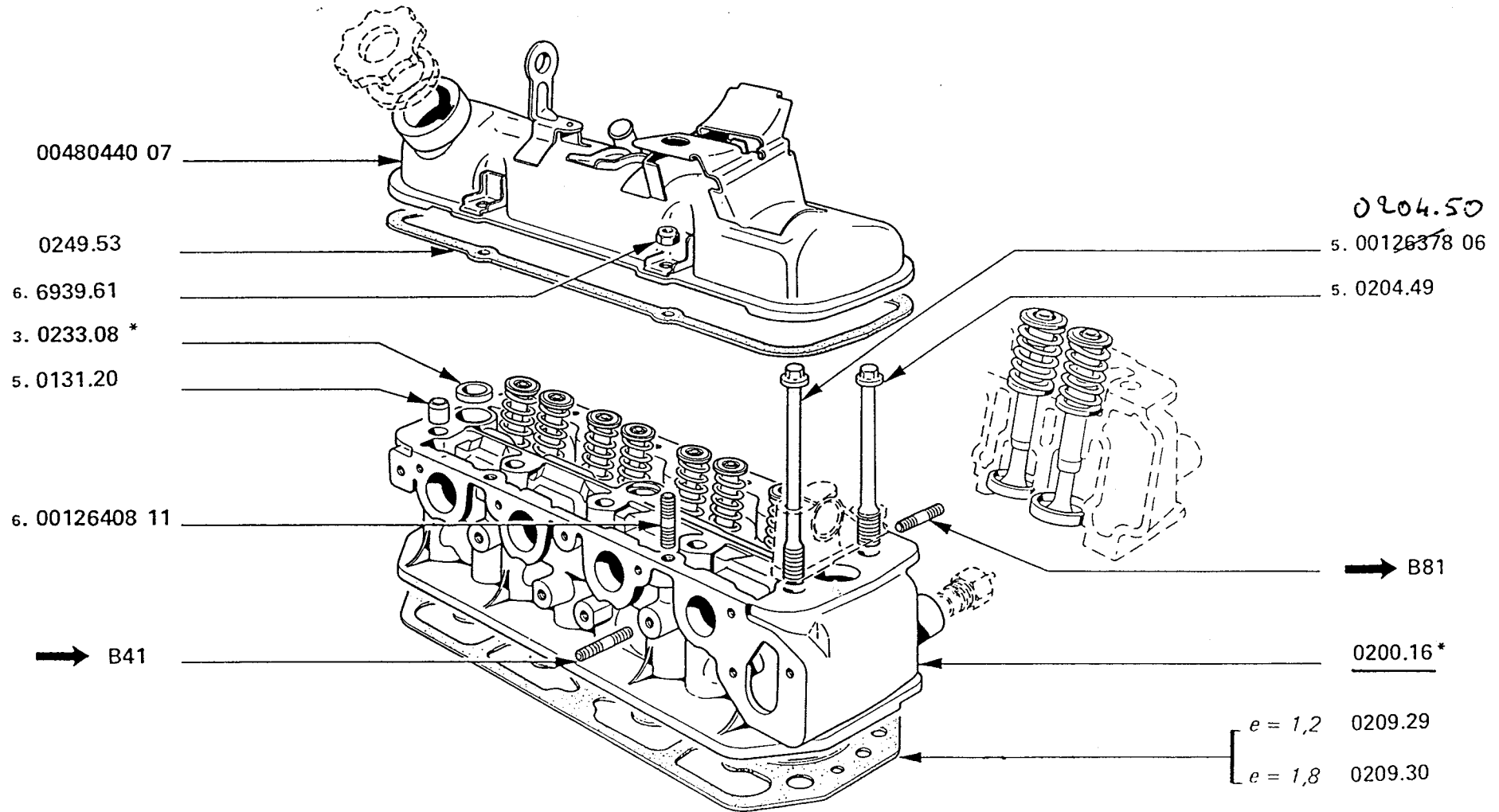
UA
A33



XU

CULASSE
CYLINDER HEAD
CULATA

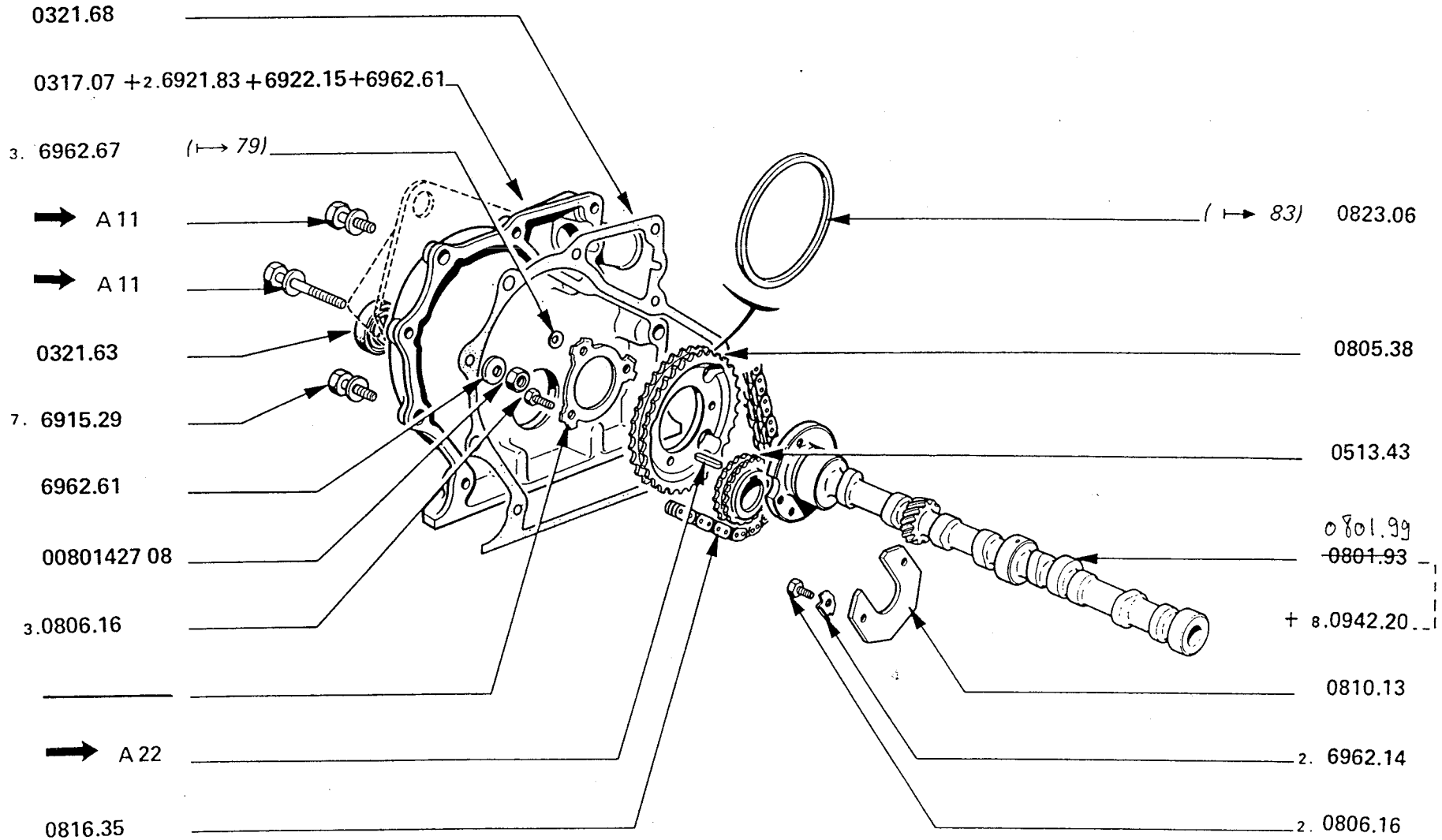
UA
A41



XU

ARBRE A CAMES
CAMSHAFT
ARBOL DE LEVAS

UA
A42

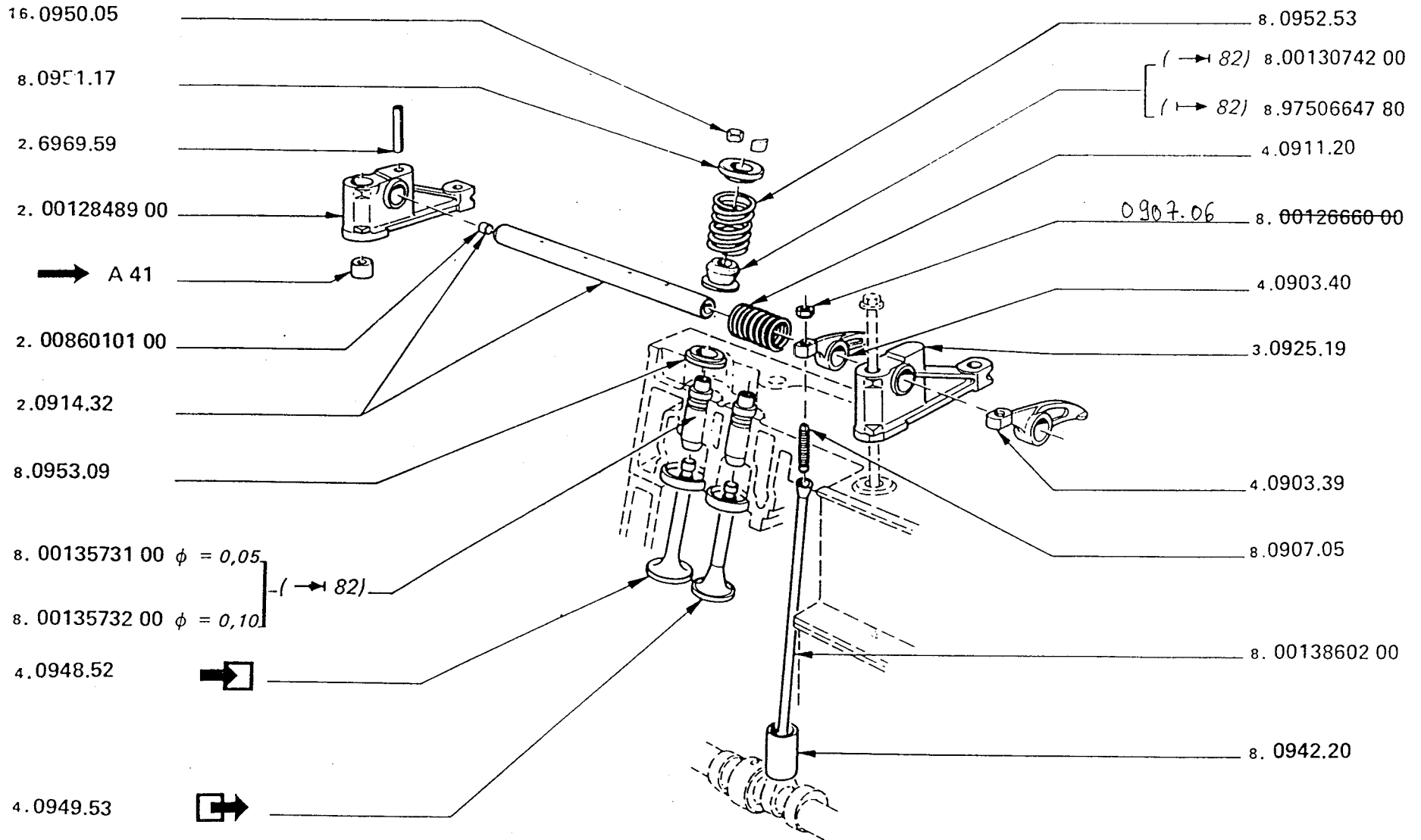


30102030 Kit distribution
(0805.38 + 0513.43 + 0816.35)

XU

SOUPAPES ET CULBUTEURS
VALVES AND ROCKER ARMS
VALVULAS Y BALANCINES

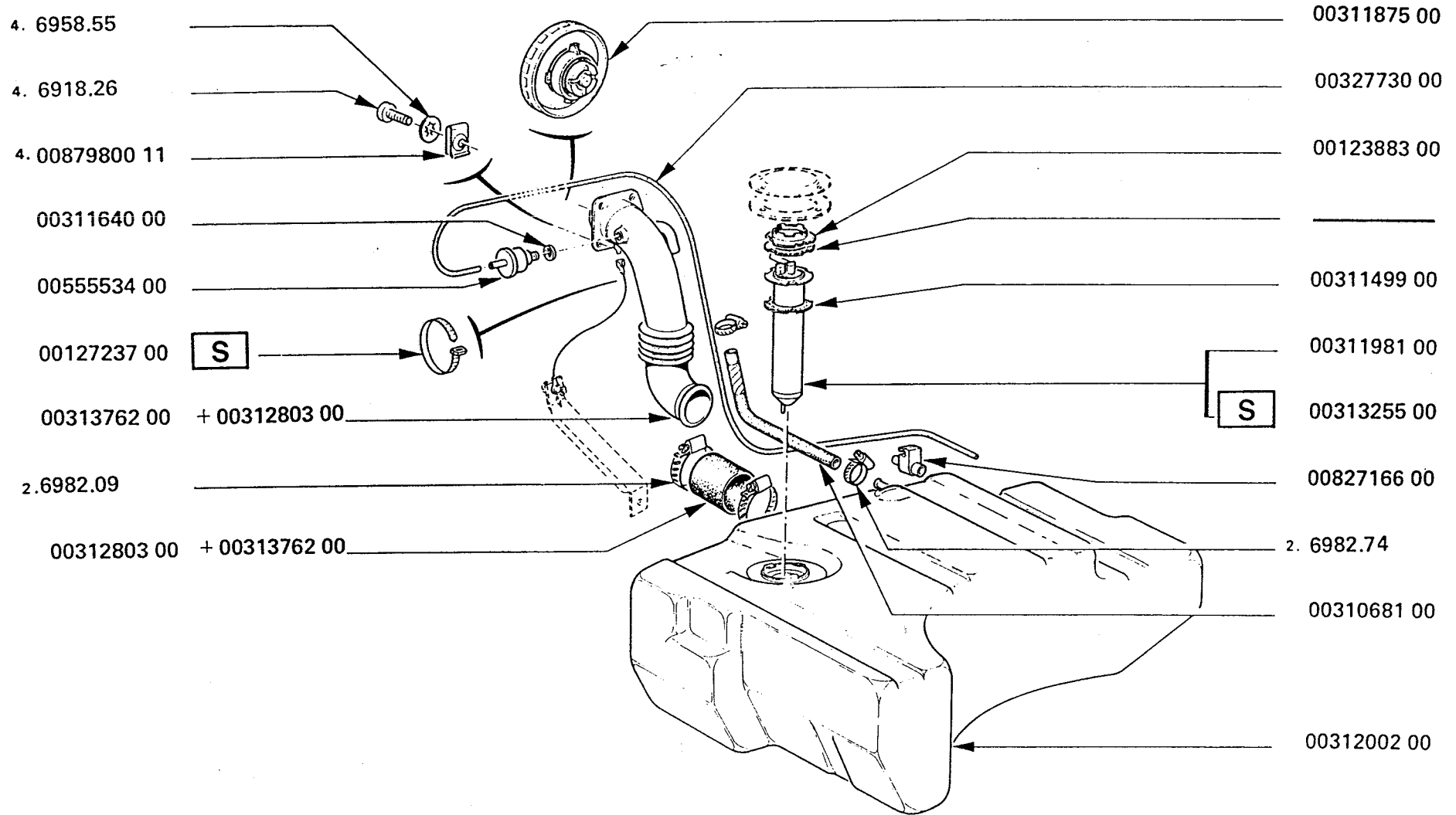
UA
A43

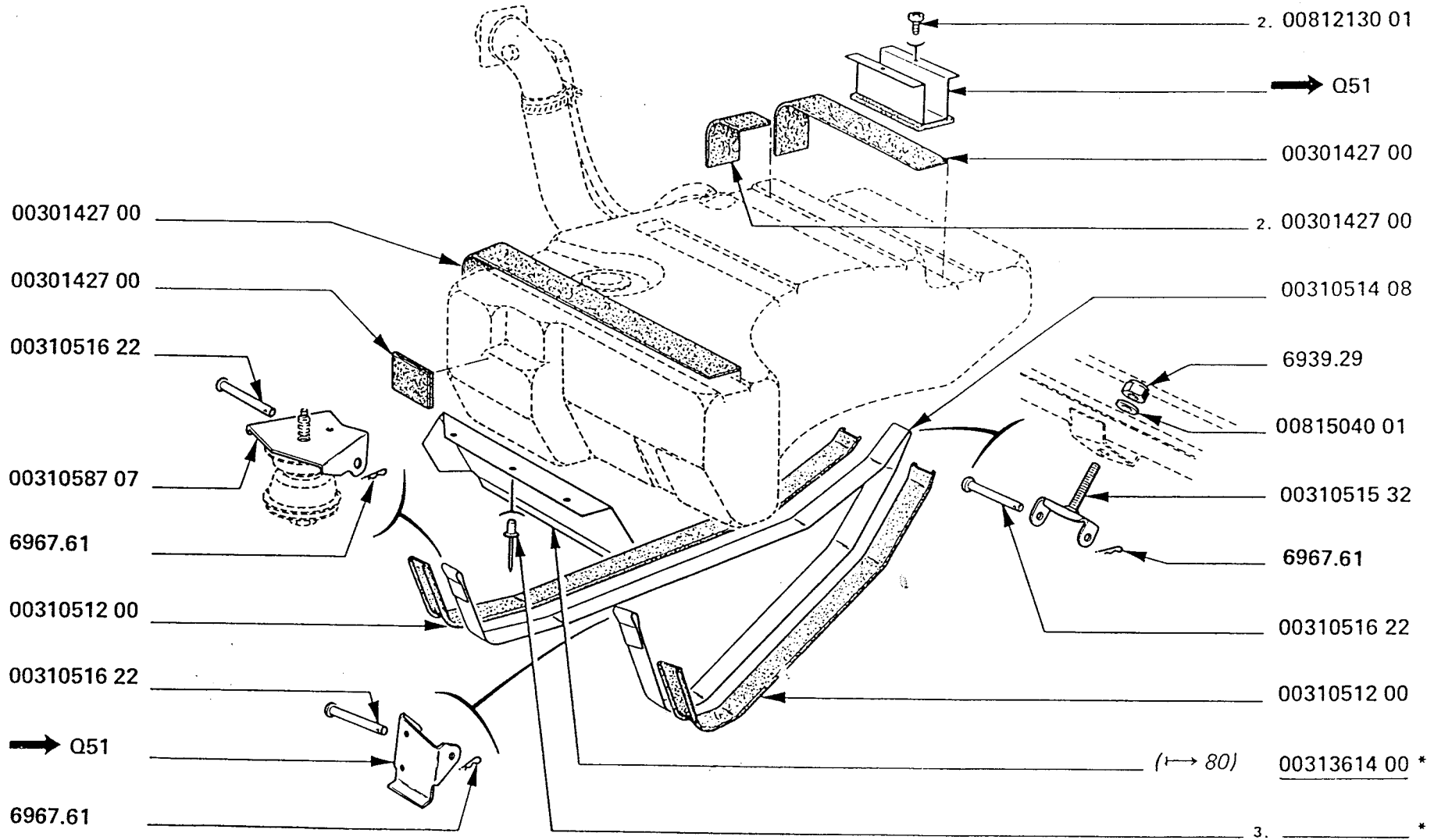


XU

RESERVOIR D'ESSENCE
FUEL TANK
DEPOSITO DE GASOLINA

UA
B11 - 1 -



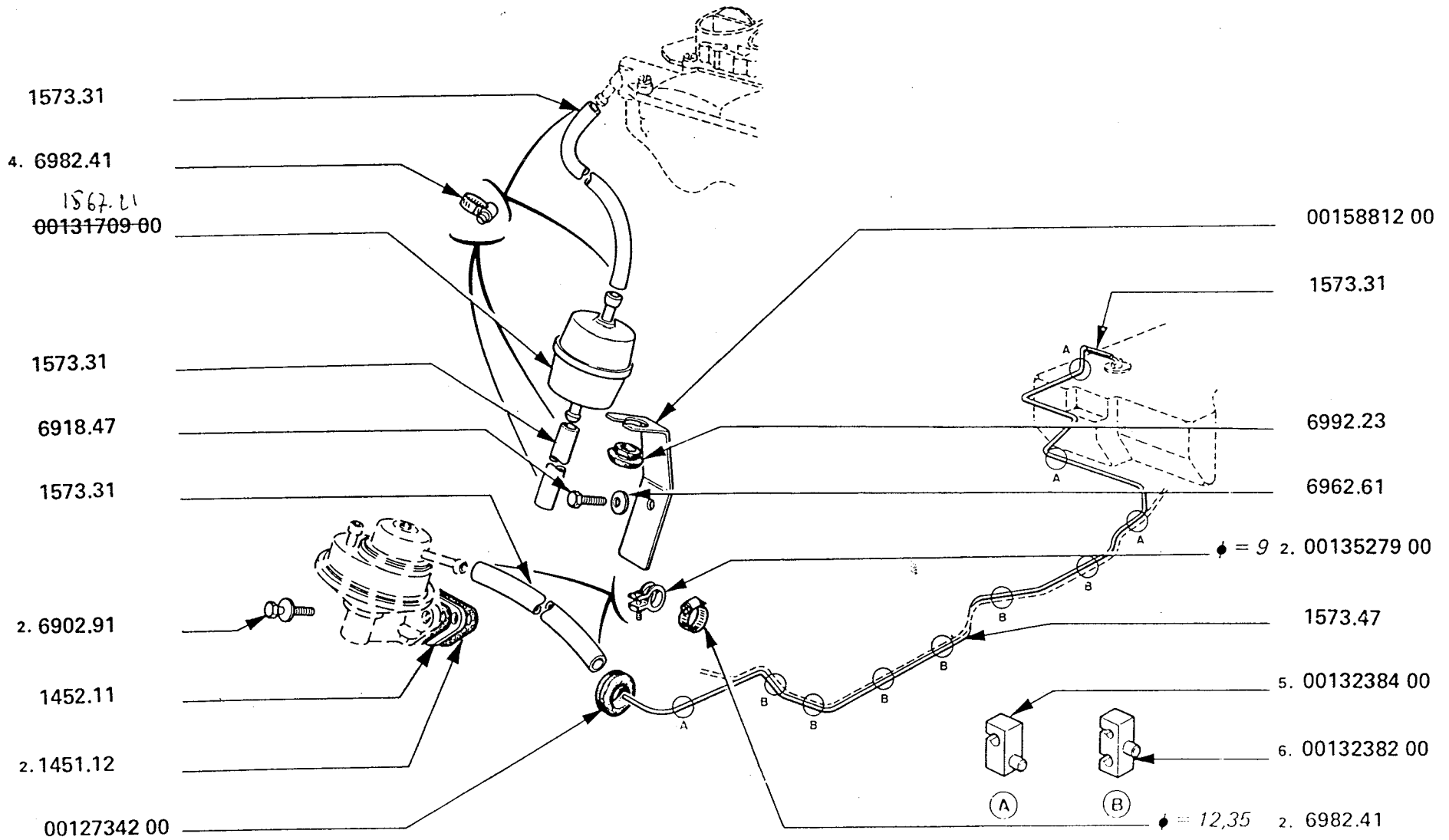


XU

TUYAUTERIES - FILTRÉS
FUEL PIPES - FUEL FILTERS
TUBO Y FILTRO DE GASOLINA

- S - CH -

UA
B21 - 1 -

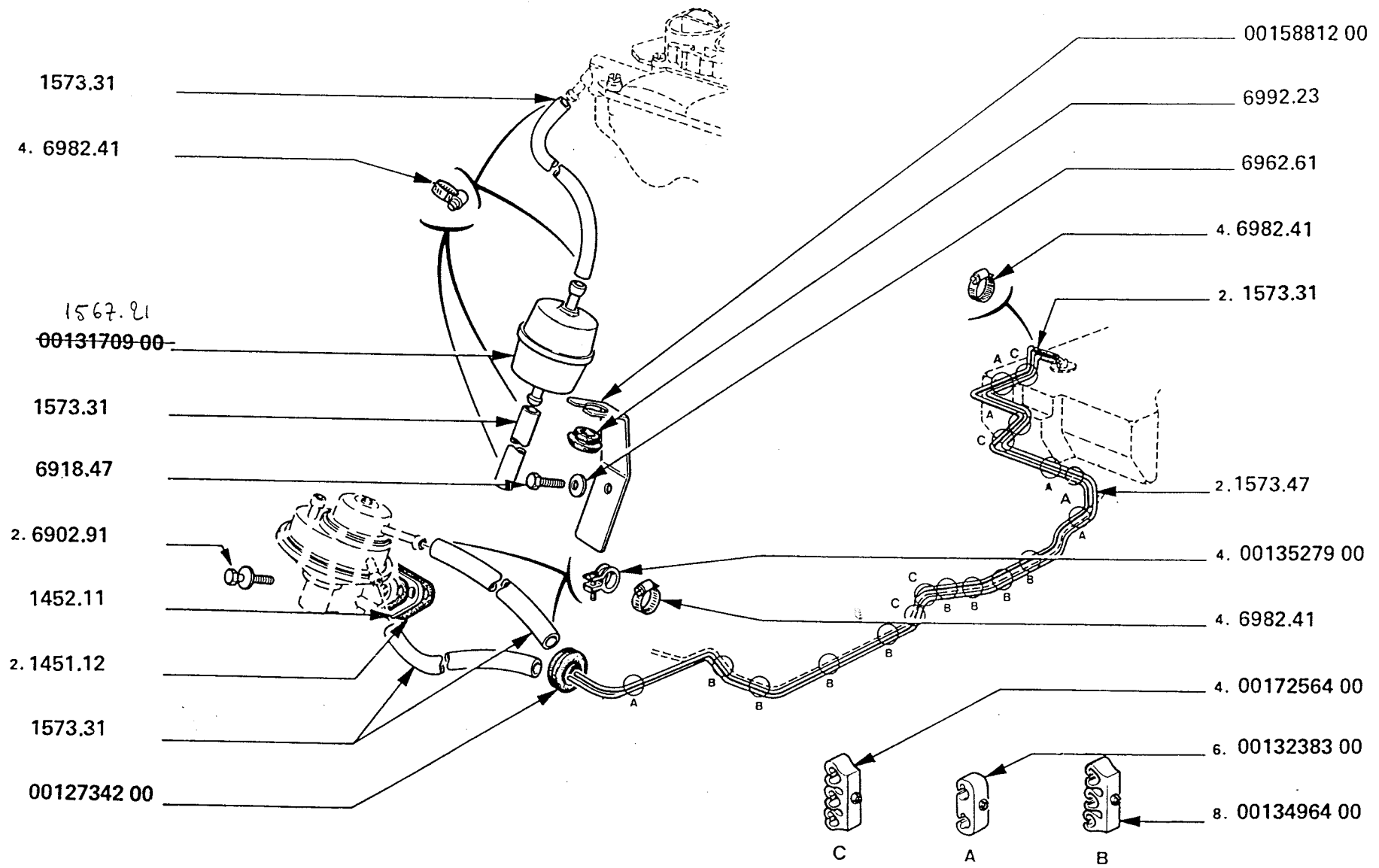


XU

TUYAUTERIES - FILTRES
FUEL PIPES - FUEL FILTERS
TUBO Y FILTRO DE GASOLINA

- [S] → MOD 83 -
- [CH] → MOD 83 -

UA
B21 - 2 -

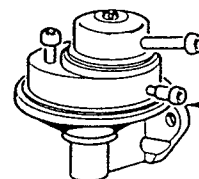
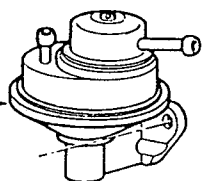


XU

POMPE A ESSENCE
FUEL PUMP
BOMBA DE GASOLINA

UA
B22 - 1 -

1450.72



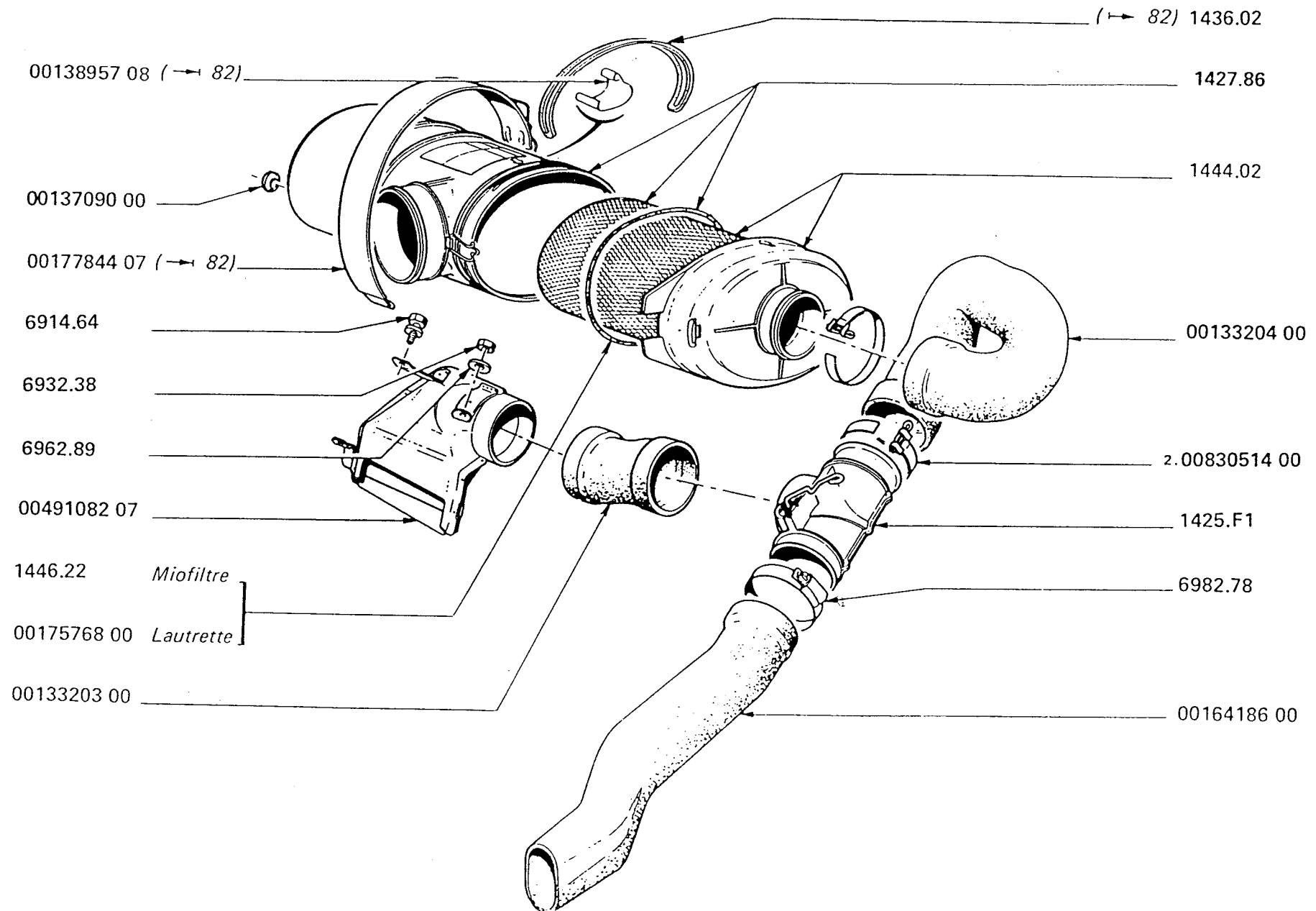
S (→ MOD 83)
CH (→ MOD 83)

1450.77

XU

FILTRE A AIR
AIR CLEANER
FILTRO DE AIRE

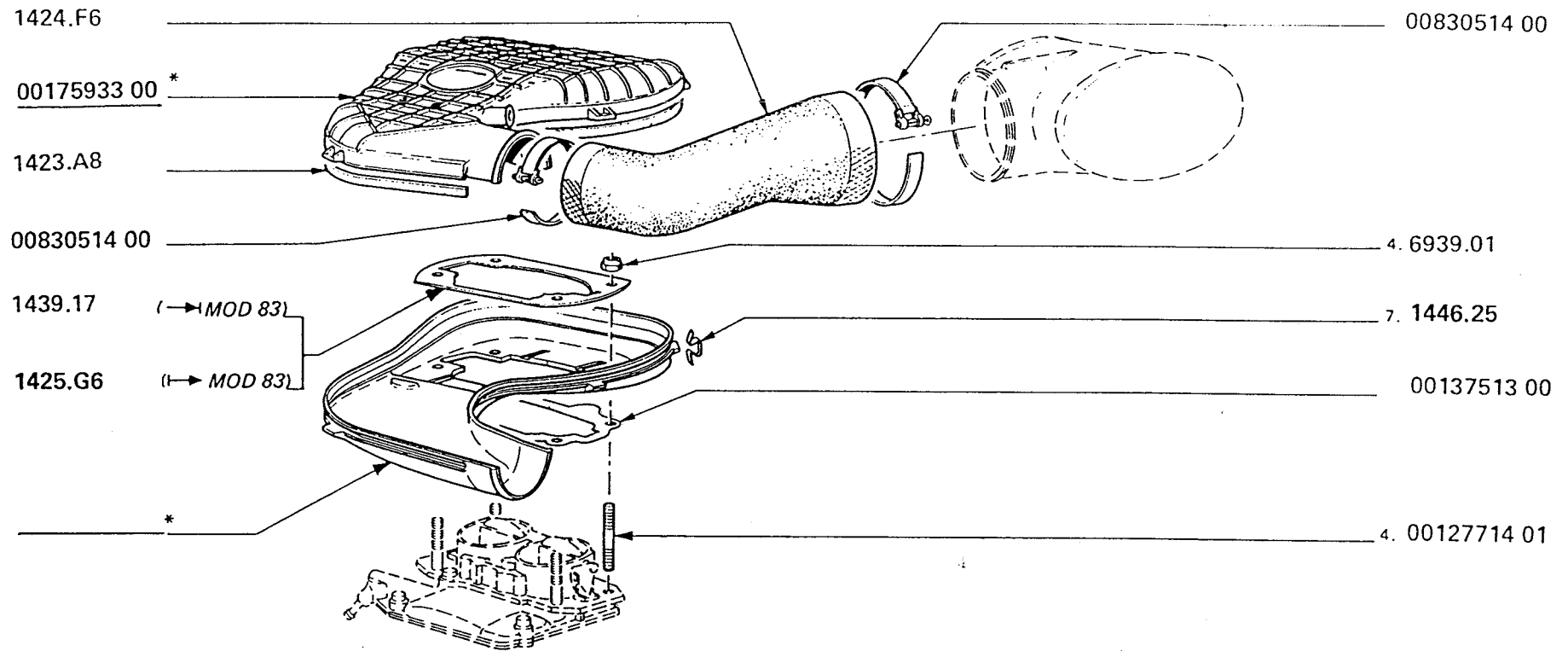
UA
B31 - 1 -



XU

FILTRE A AIR
AIR CLEANER
FILTRO DE AIRE

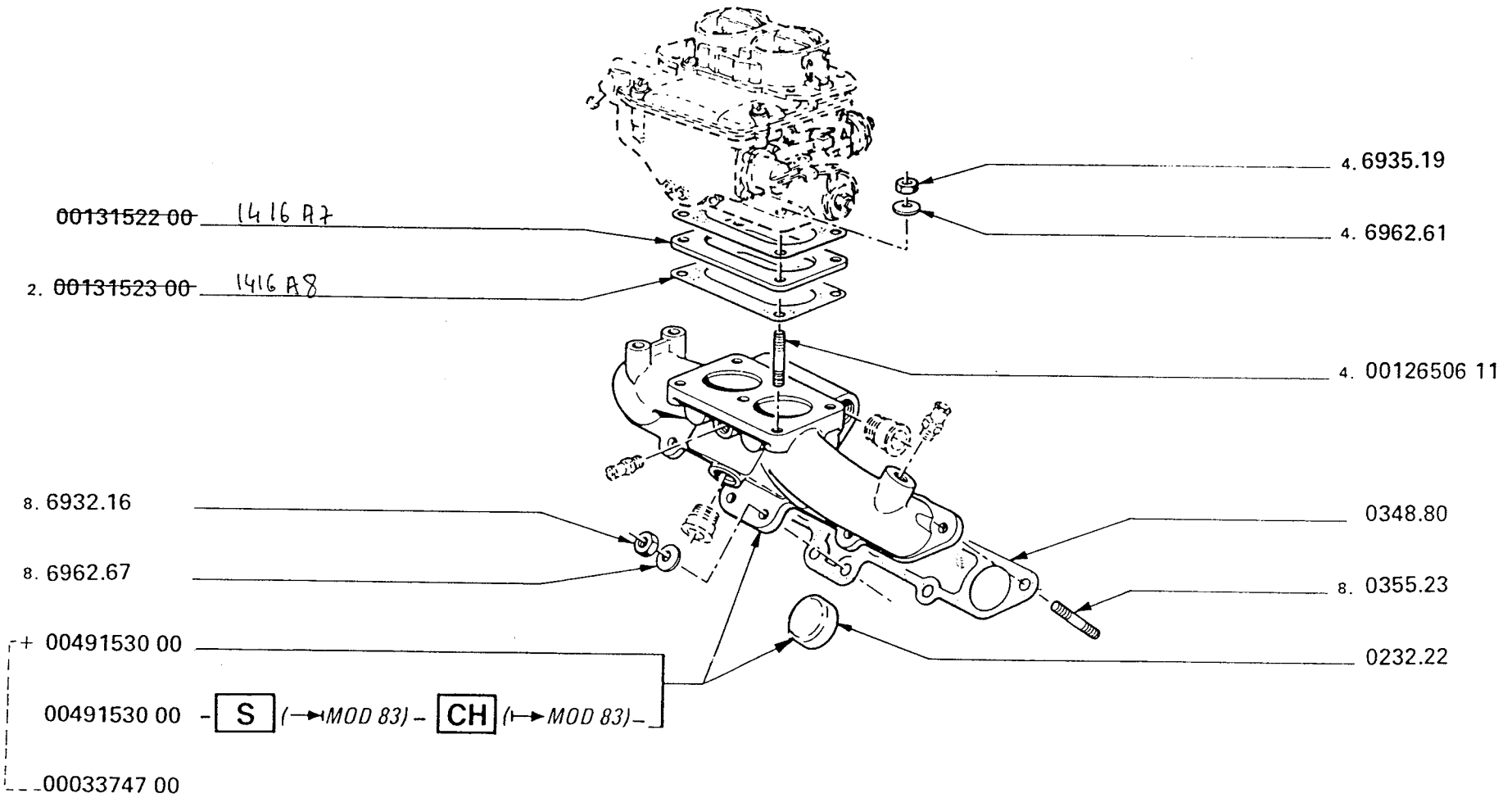
UA
B31 - 2 -

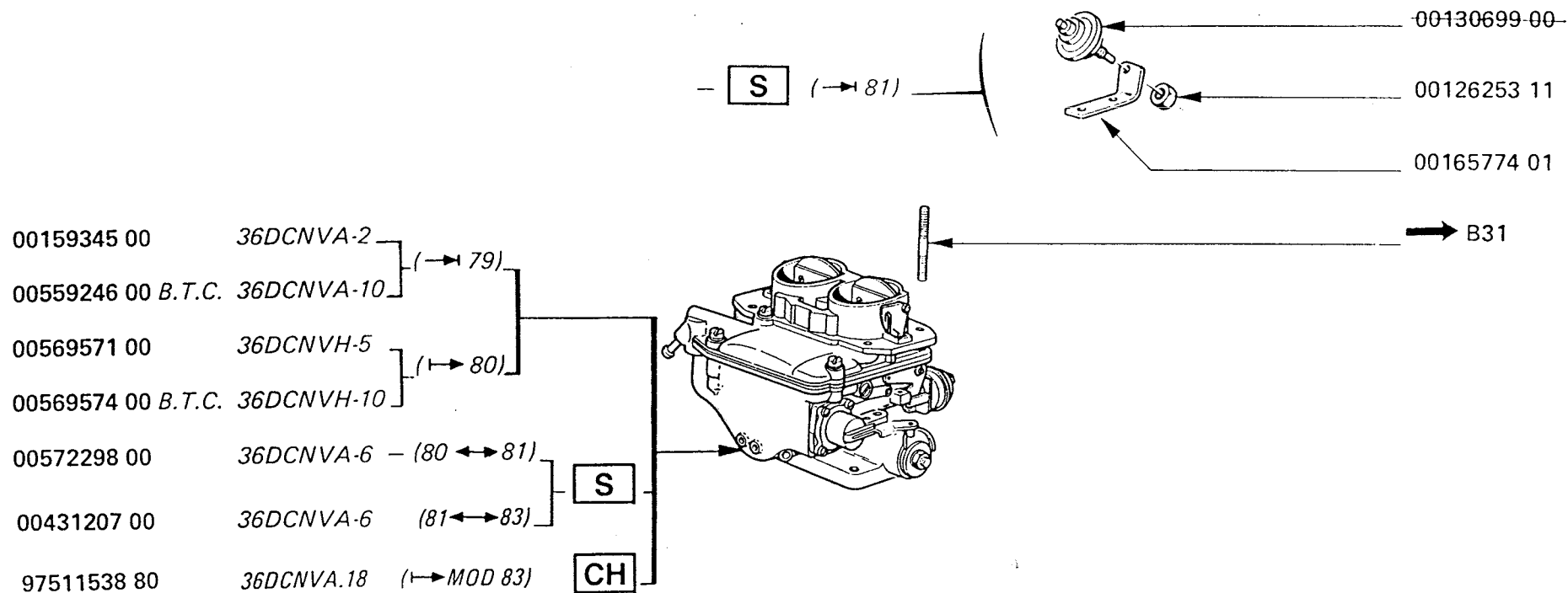


XU

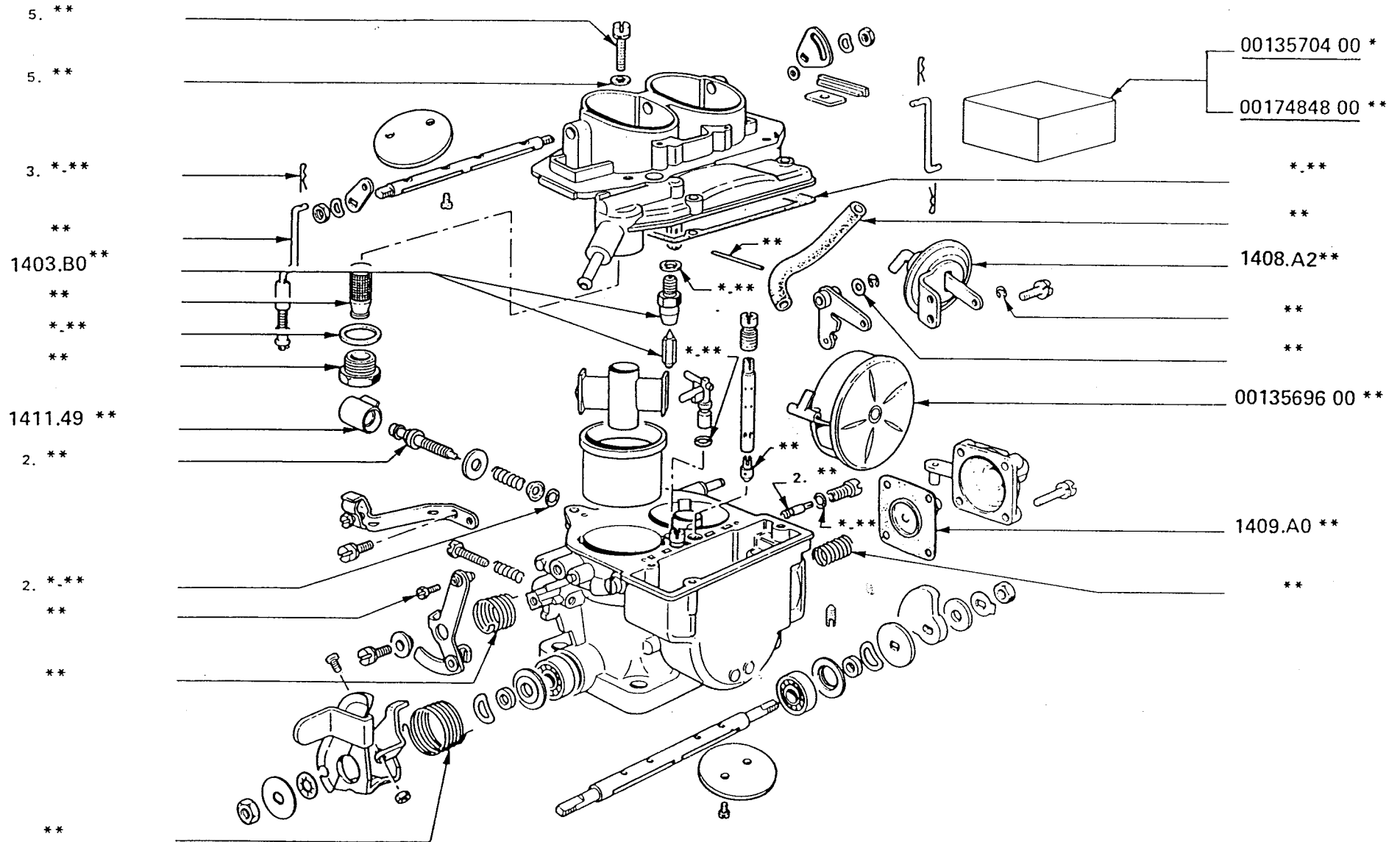
COLLECTEUR ADMISSION
INTAKE MANIFOLD
COLECTOR ADMISSION

UA
B41

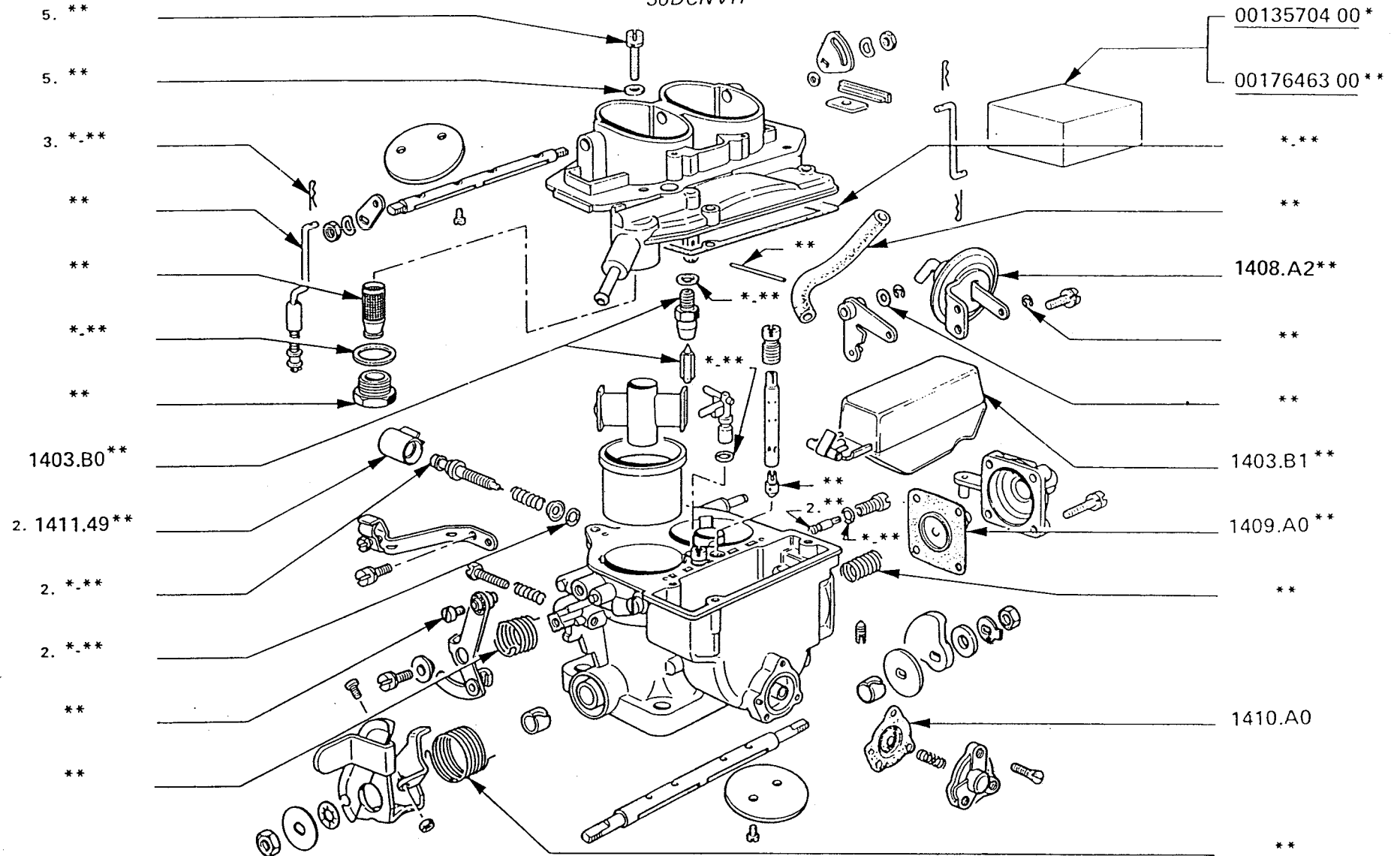




"WEBER"
36 DCNVA



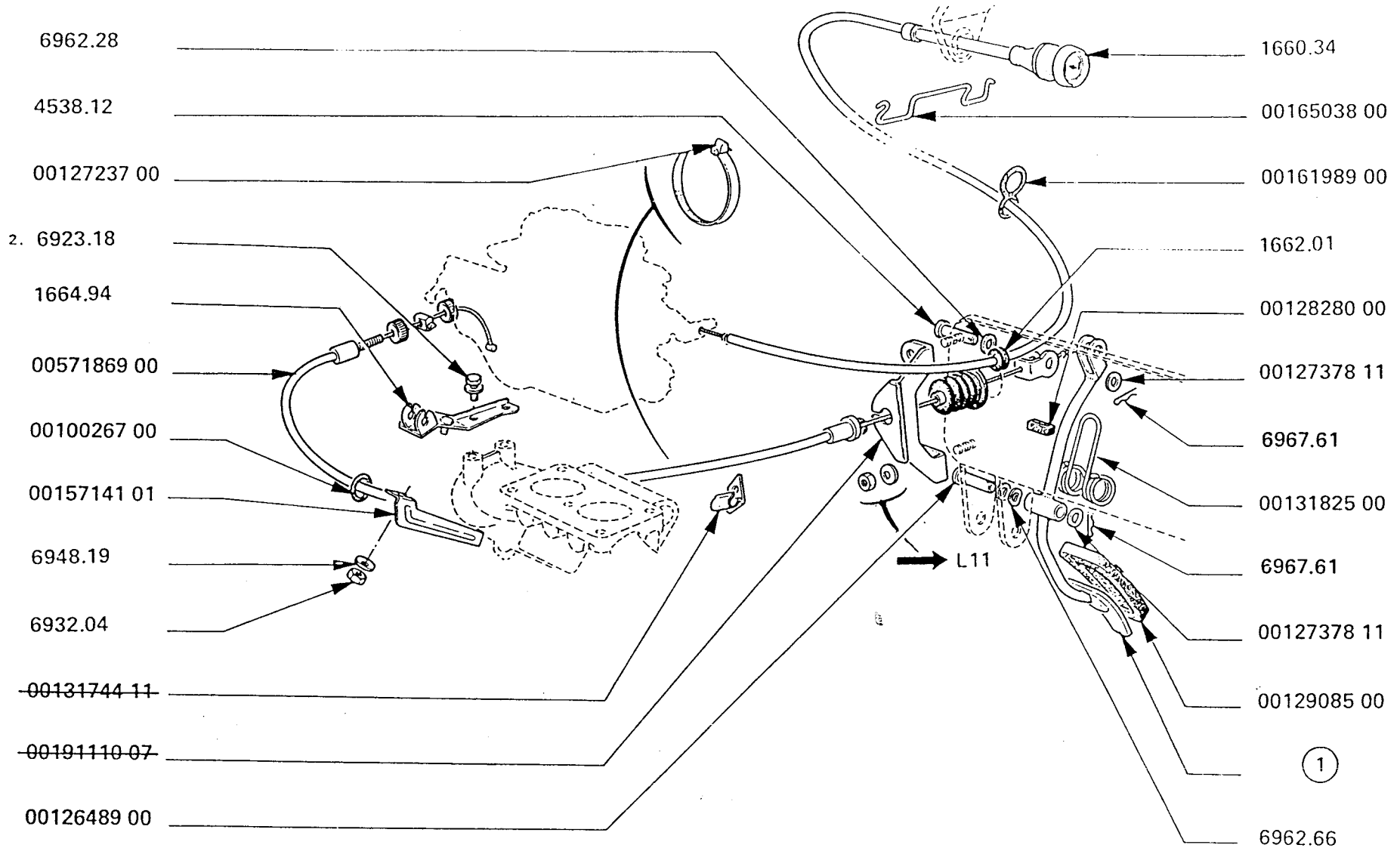
"WEBER"
36DCNVH



XU

COMMANDES CARBURATION
CARBURETION CONTROL
MANDOS CARBURACION

UA
B43



XU

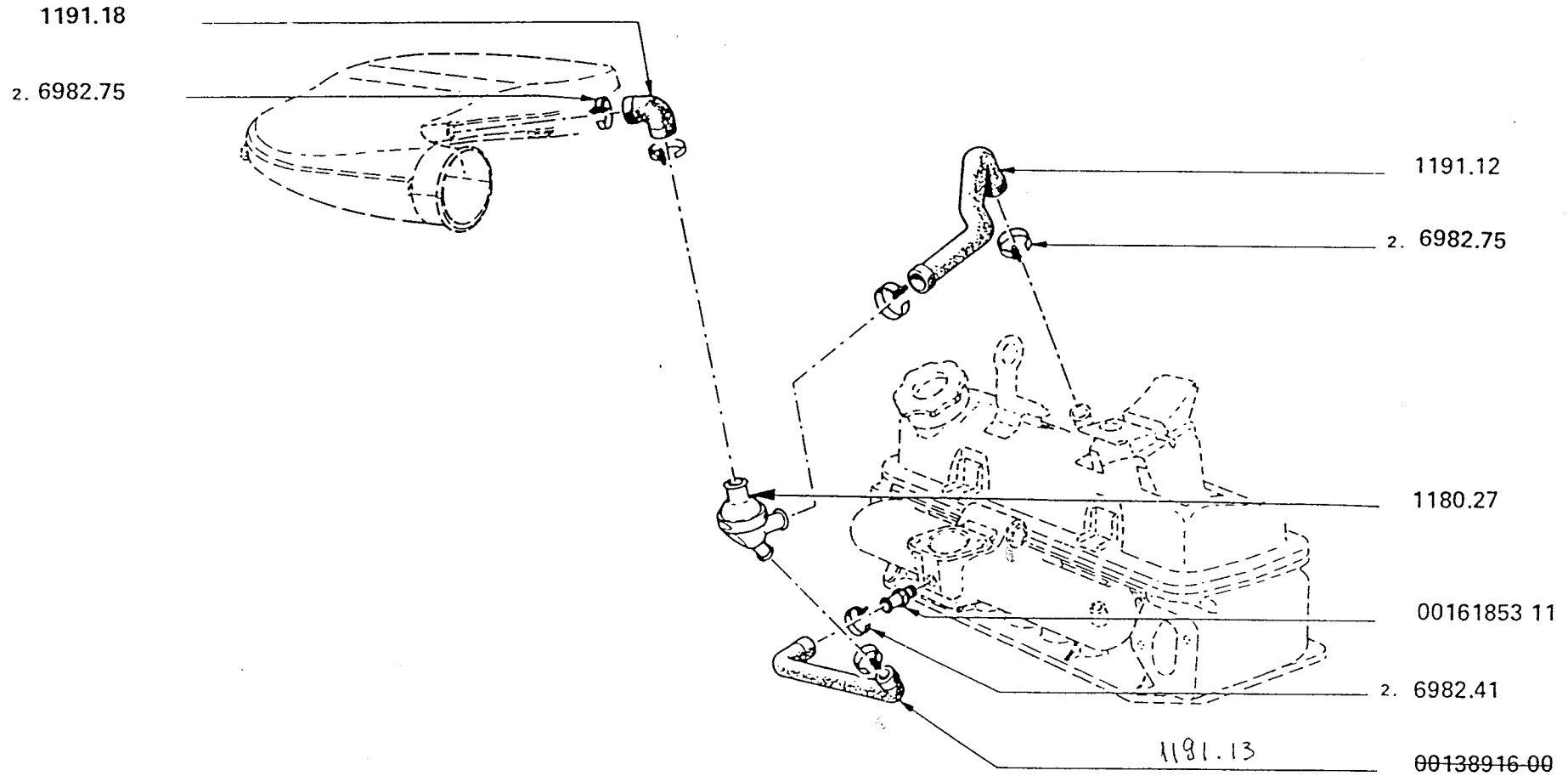
UA
B43

○	Affect - Afect - Zuordnung	⇌	→	Identif - Merkmal		Nº - Nr		Observ - Bemerk
①	↙					00194080 14		
	↘					00194081 14		

XU

DURITES VAPEUR D'HUILE - REGULATEUR
HOSES - OIL SEPARATOR
TUBO DE VAPOR DE ACEITE

UA
B71 - 1 -

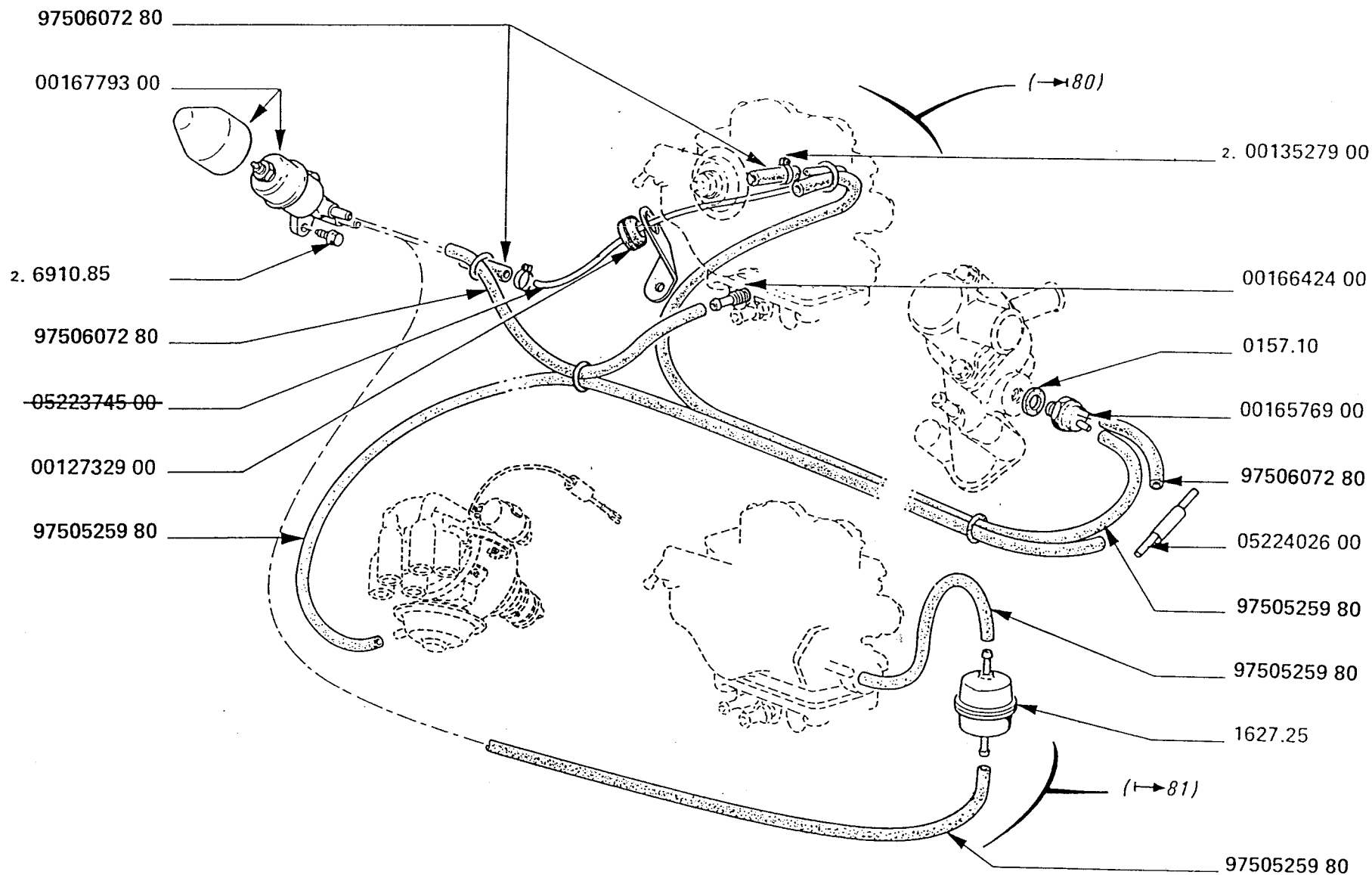


XU

DURITES VAPEUR D'HUILE-REGULATEUR
HOSES-OIL SEPARATOR
TUBO DE VAPOR DE ACEITE

- **S** → MOD 83 -

UA
B71 - 2 -

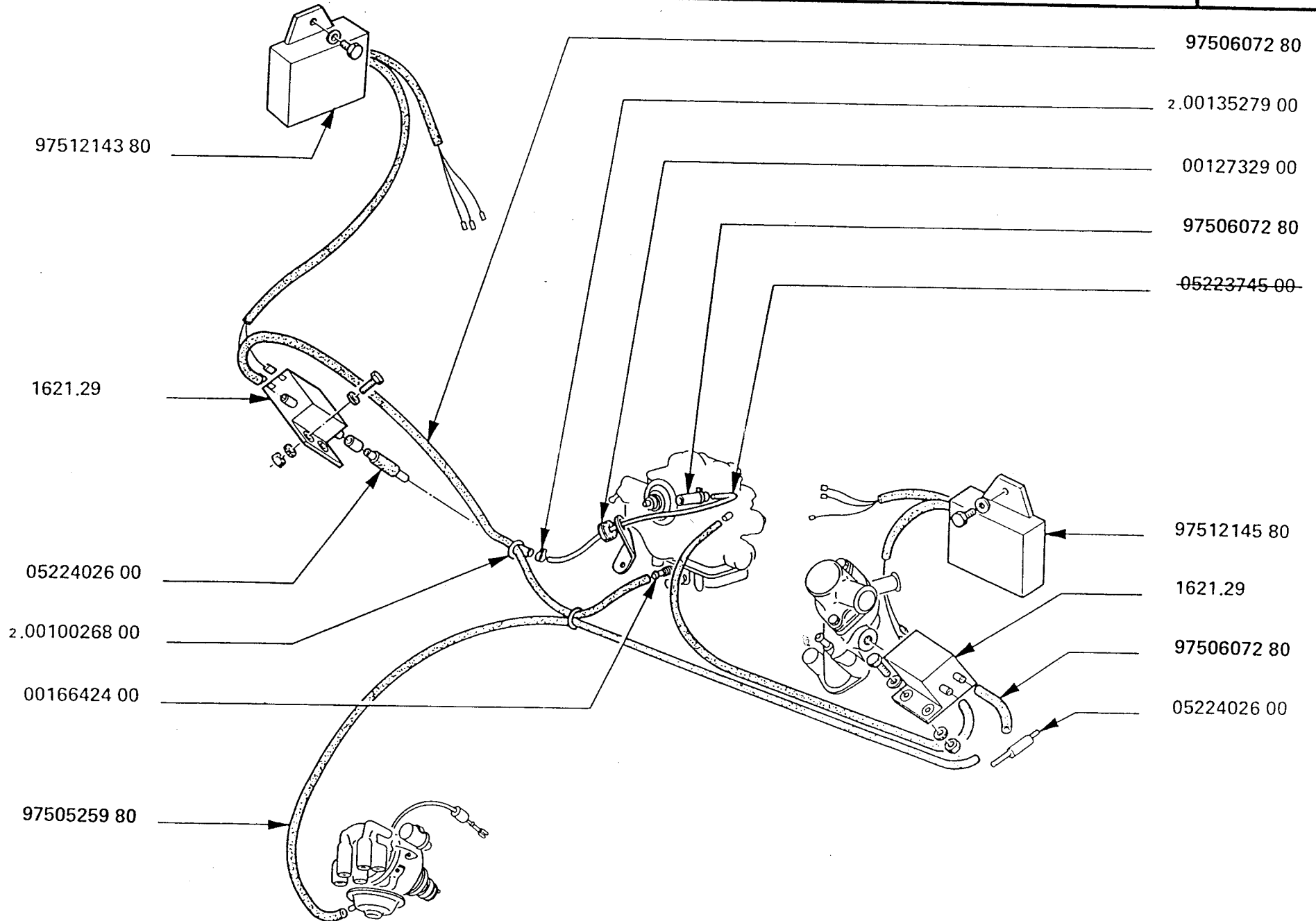


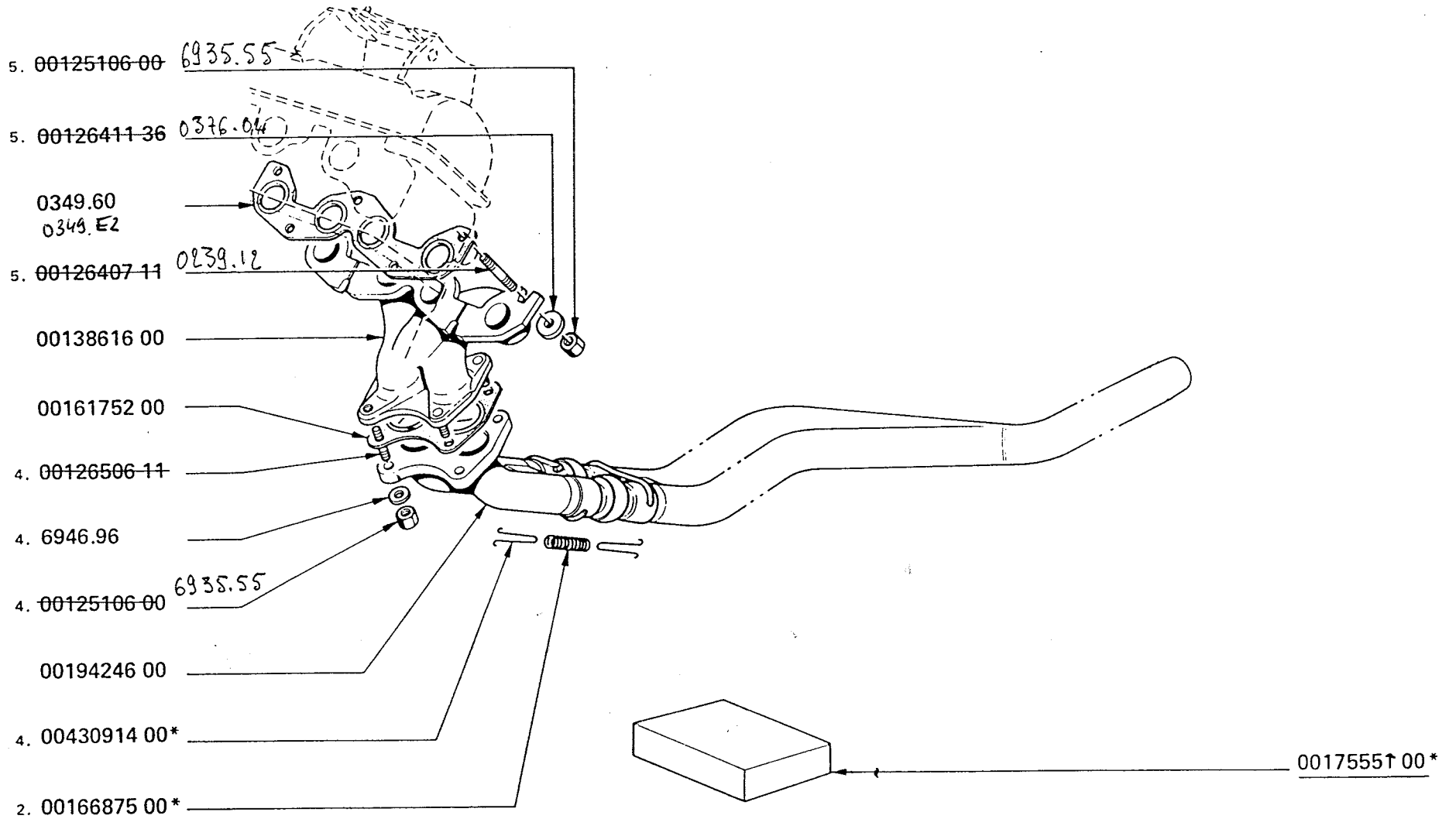
XU

DURITES VAPEUR D'HUILE-REGULATEUR
HOSES-OIL SEPARATOR
TUBO DE VAPOR DE ACEITE

- CH → MOD 83 -

UA
B71 - 3 -

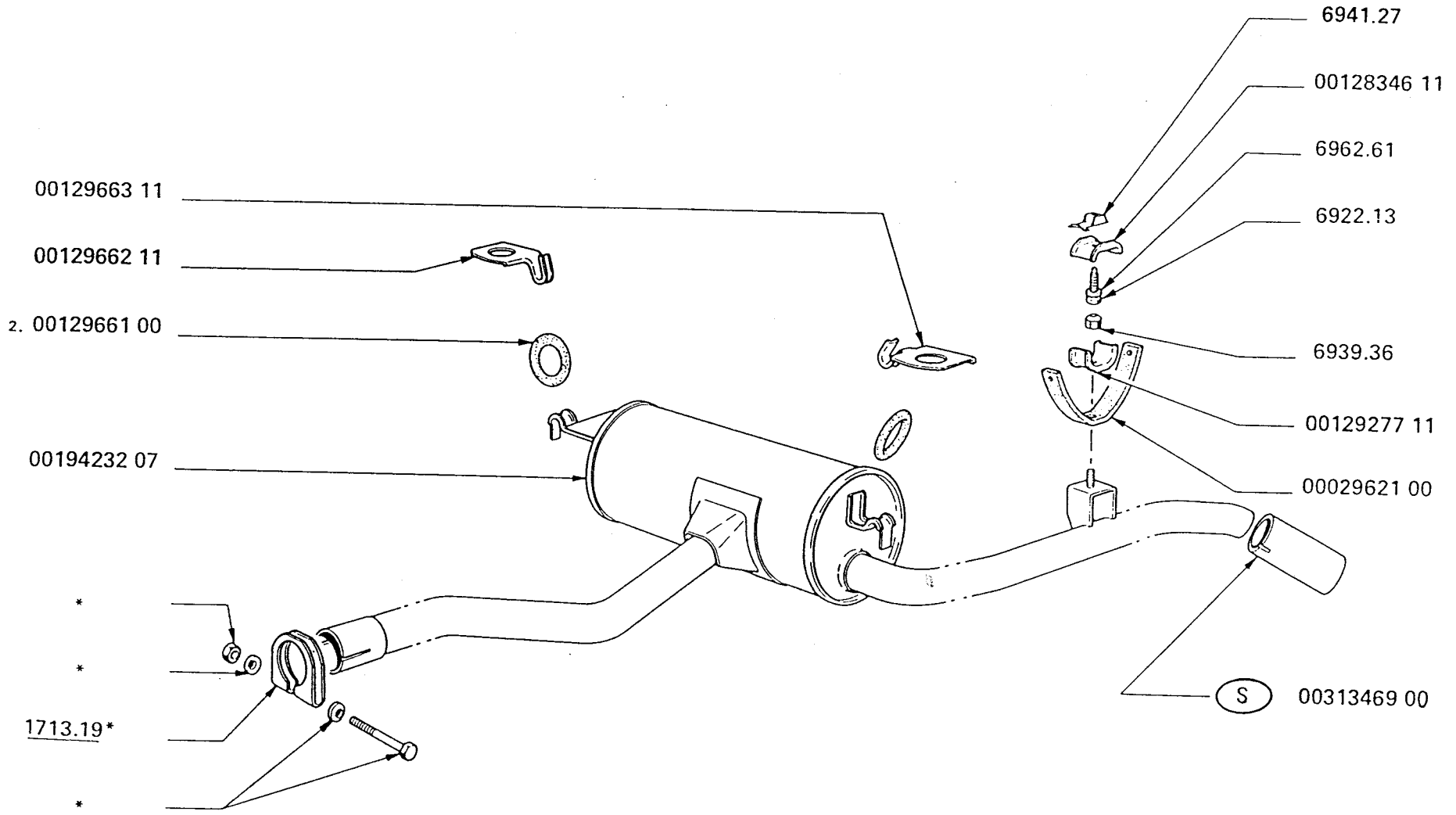


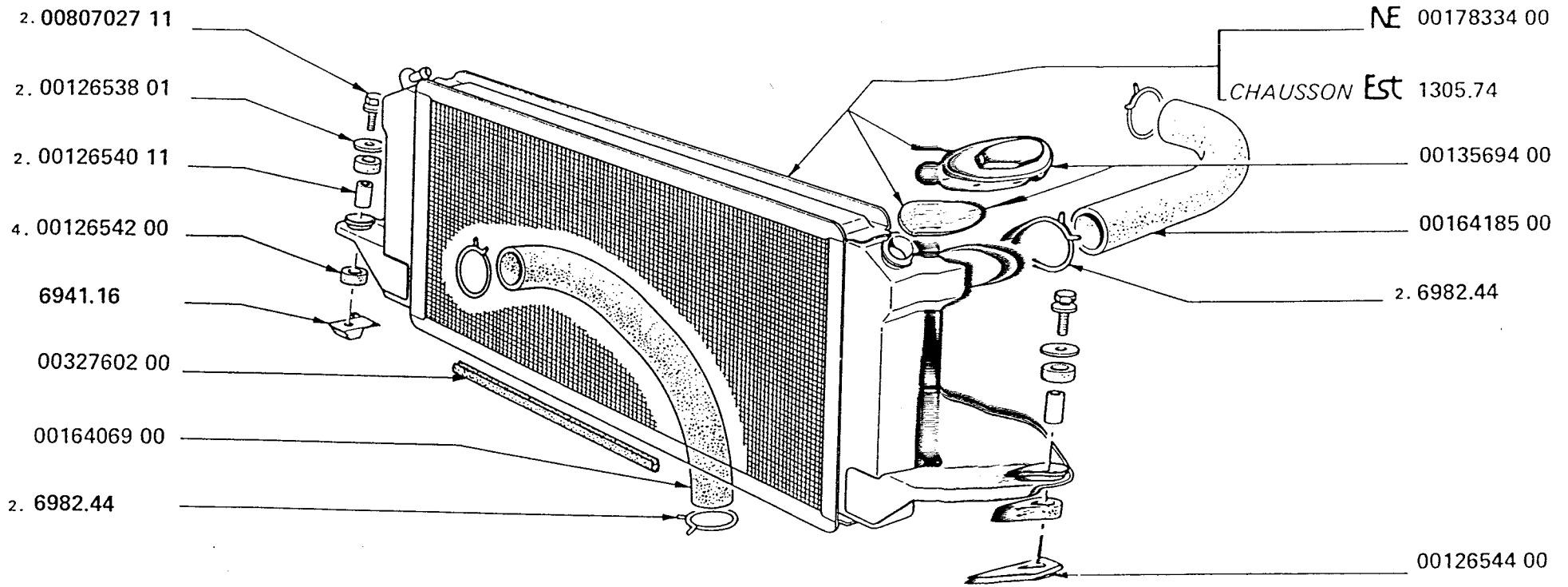


XU

ECHAPPEMENT
EXHAUST SYSTEM
ESCAPE

UA
B81 - 2 -

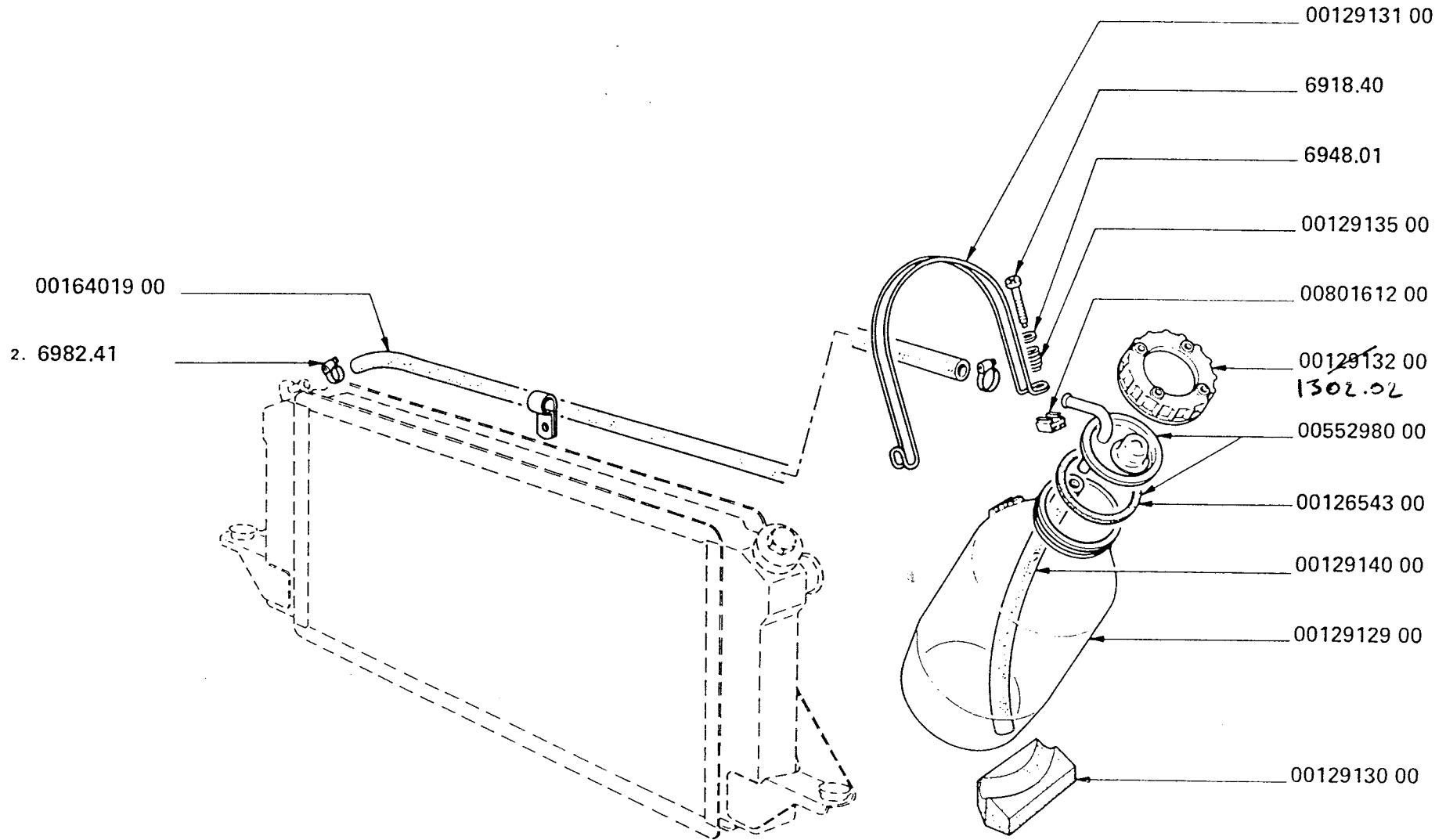


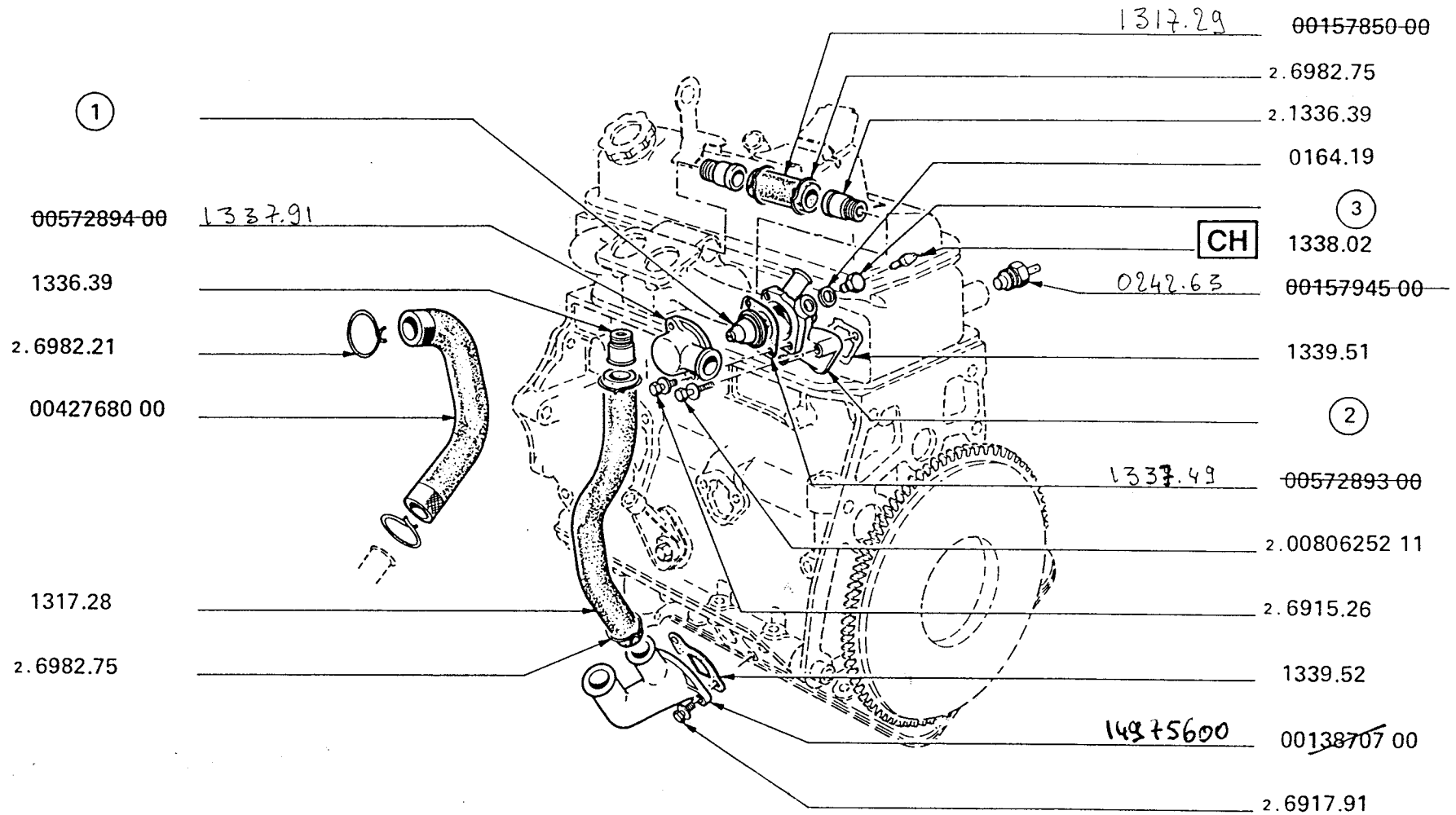




XU

RADIATEUR
RADIATOR
RADIADOR

UA
C11 - 2 -



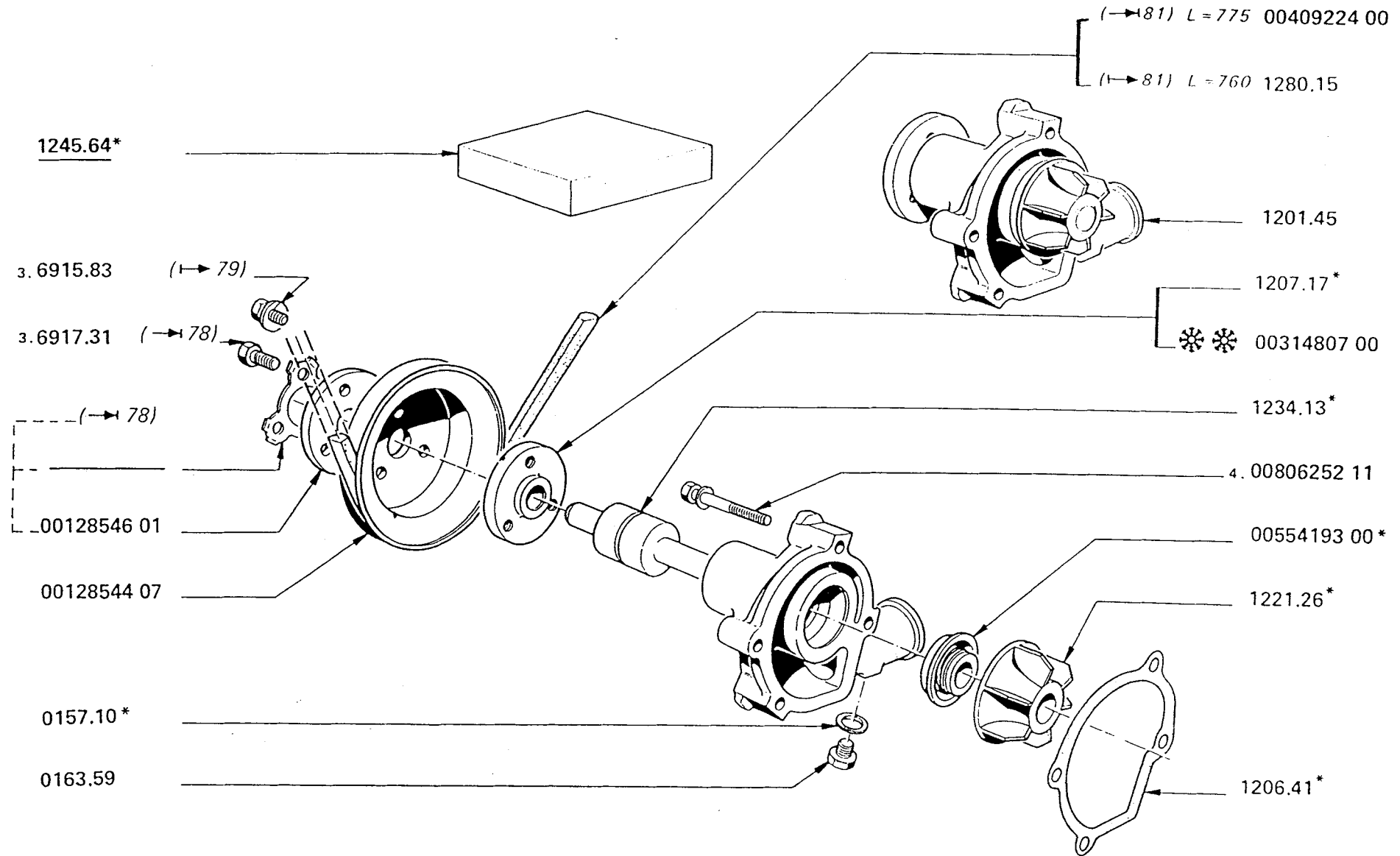


○	Affect - Afect - Zuordnung	⇨	⇨	Identif - Merkmal		Nº - Nr		Observ - Bemerk
①	 <hr/> 		1978	83°		00131731 00		
			1979	83°		1337.53		
		1979	1979	89°		1337.97		
		1980		77°		00314796 00		
		MOD. 83						
②	<div style="border: 1px solid black; padding: 2px; display: inline-block; margin-bottom: 5px;">S</div> <div style="border: 1px solid black; padding: 2px; display: inline-block;">CH</div>		1978			1337.87	+ 00179016 00 + 22459009 10 + 0164.19 + 00835306 00 + 1336.37	
		1979				1337.87	+ 1336.37	
		1980	MOD.83			00178914 00		
		MOD.83				97511513 80		
③		1979	MOD 83			00835306 00		
		MOD 83				0163.50		

XU

POMPE A EAU
WATER PUMP
BOMBA DE AGUA

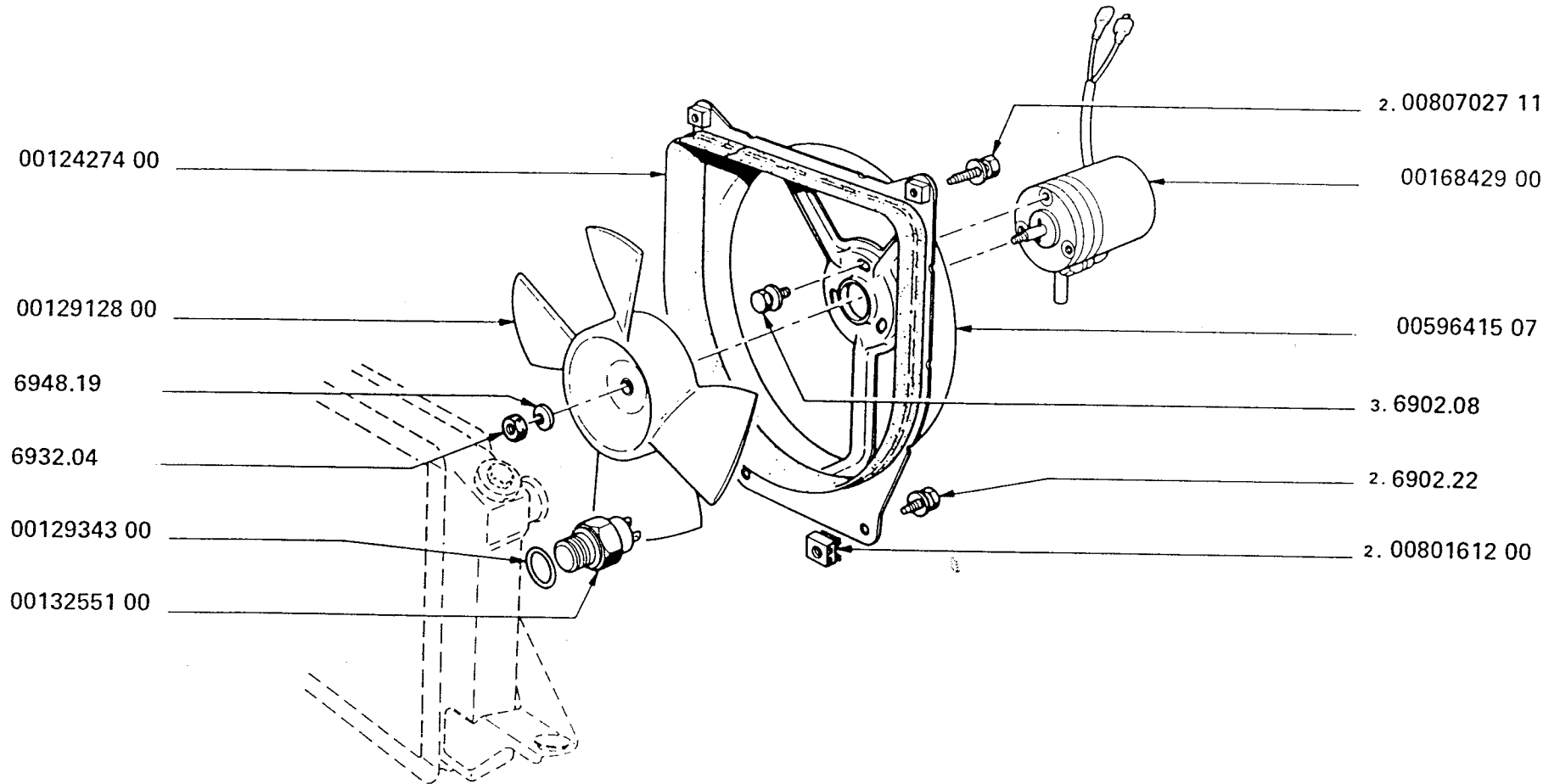
UA
C21



XU

VENTILATEUR
FAN
VENTILADOR

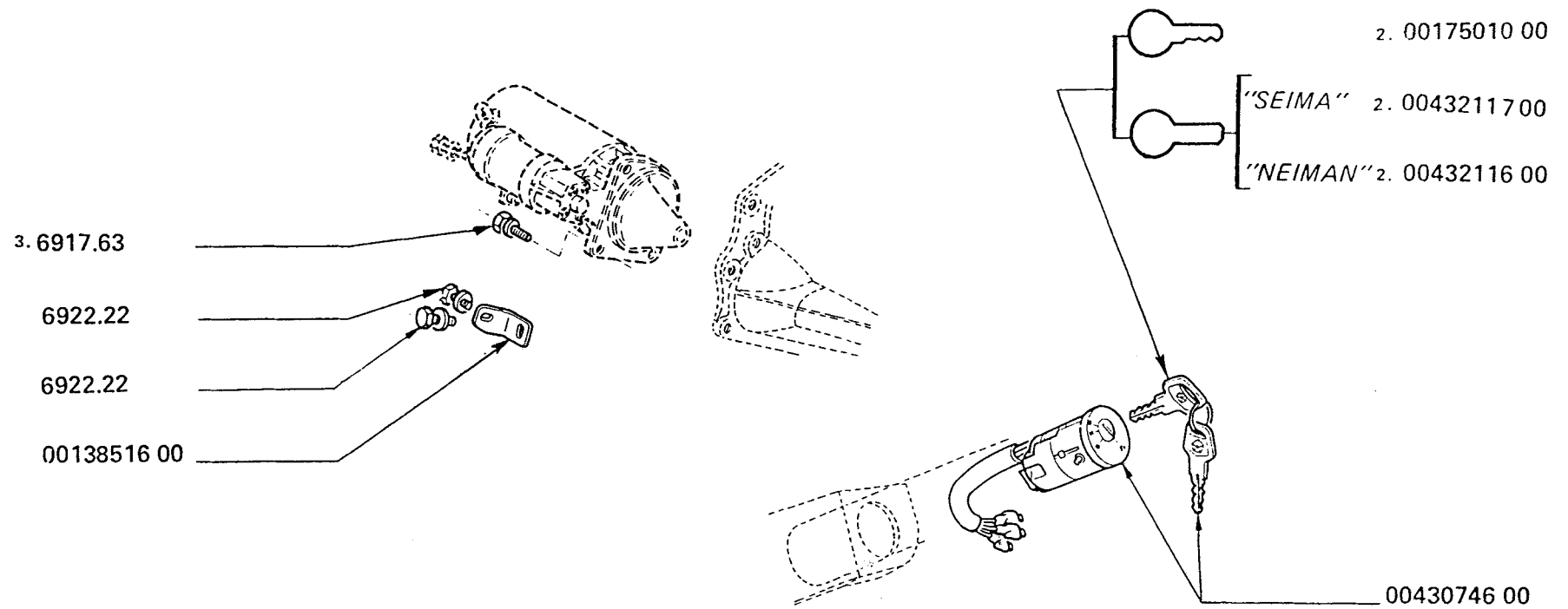
UA
C41



XU

COMMUTATEUR DE DEMARRAGE
STARTING MOTOR SWITCH
CONTACTORE DEL MOTOR DE ARRANQUE

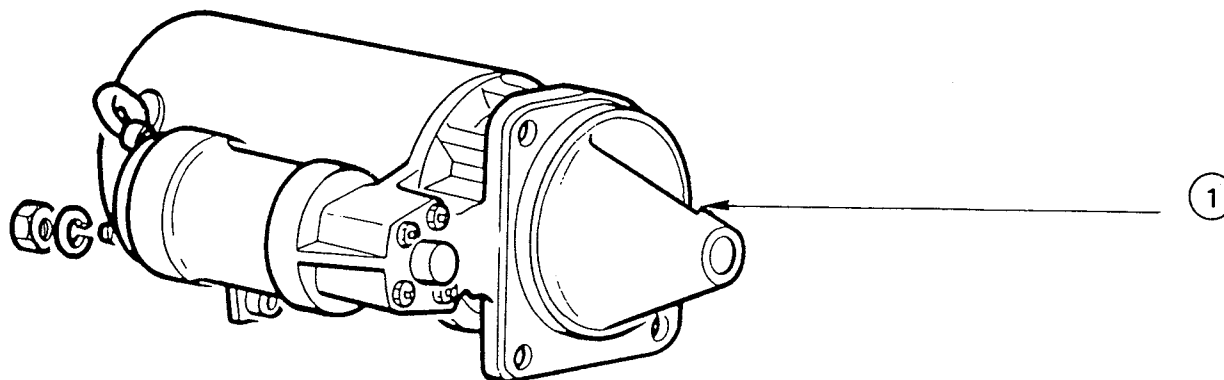
UA
D11



XU

DEMARREUR
STARTING MOTOR
MOTOR DE ARRANQUE

UA
D12 - 1 -

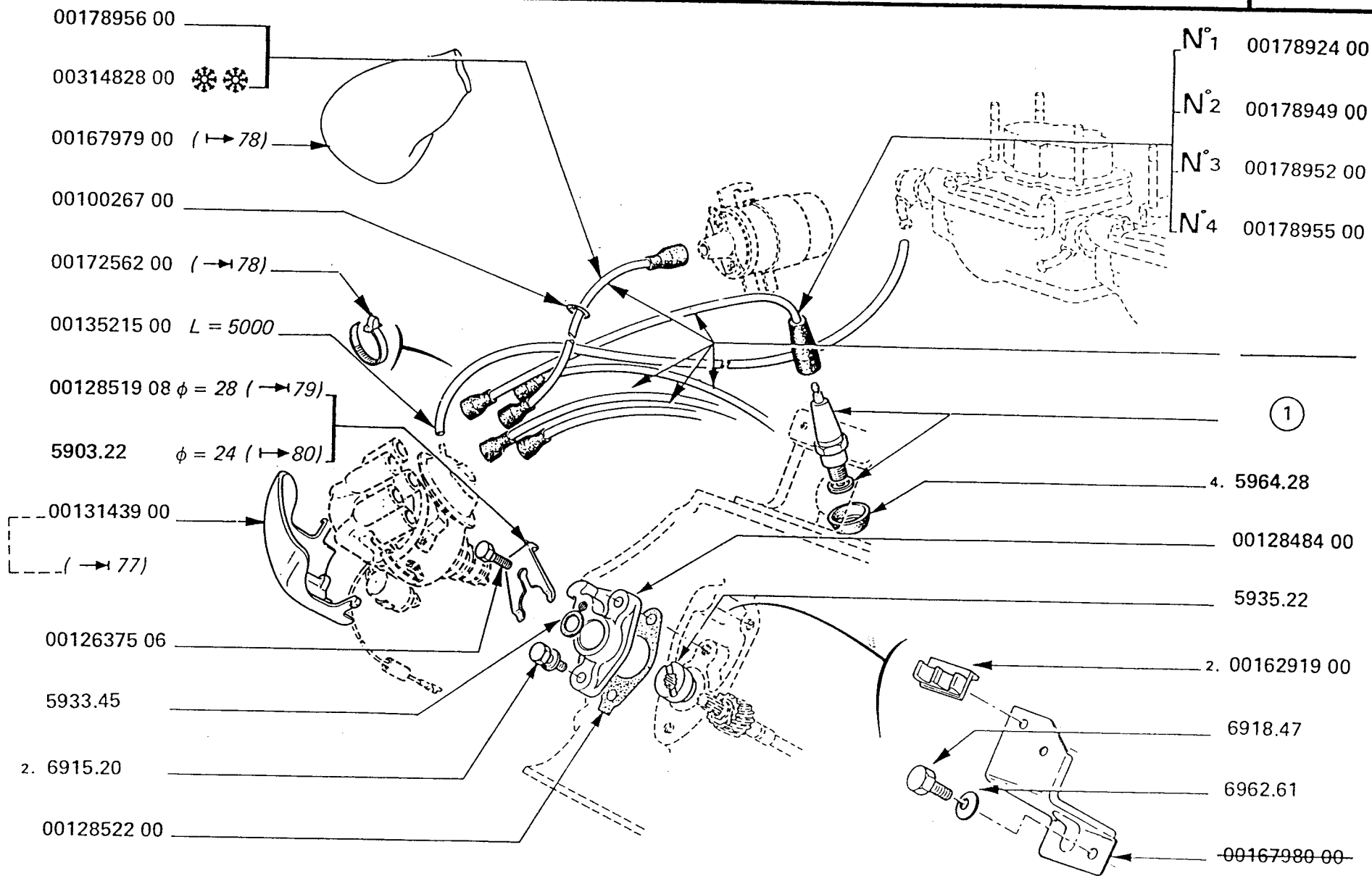


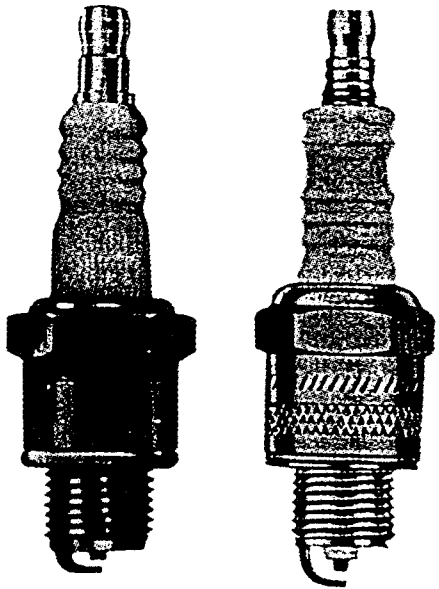
○	Affect - Afect - Zuordnung	⇌	→	Identif - Merkmal		N° - Nr		Observ - Bemerk
①				6244A		05223256 00	E.S.	
			1978	534004A-B	Ducellier			
				534005A-B				
				D8E133				
		1979	1979	D8E147	Paris-Rhône			
			1983	D9E31				
		1983		D9E82				
				534005B-C	Ducellier			
		1979		0.001.208.214	Bosch			
			1984	M003T19571	Mitsubishi			
		1984		M003T39581				
		1978	1978	D9E19	Paris-Rhône			
		1979		1979	D9E28			
					0,001.208.406			Bosch
				D9E32	Paris-Rhône			
	1980		534007A	Ducellier	05223563 00	303 303 00		

XU

ALLUMAGE
IGNITION
ENCENDIDO

UA
D21 - 1 -





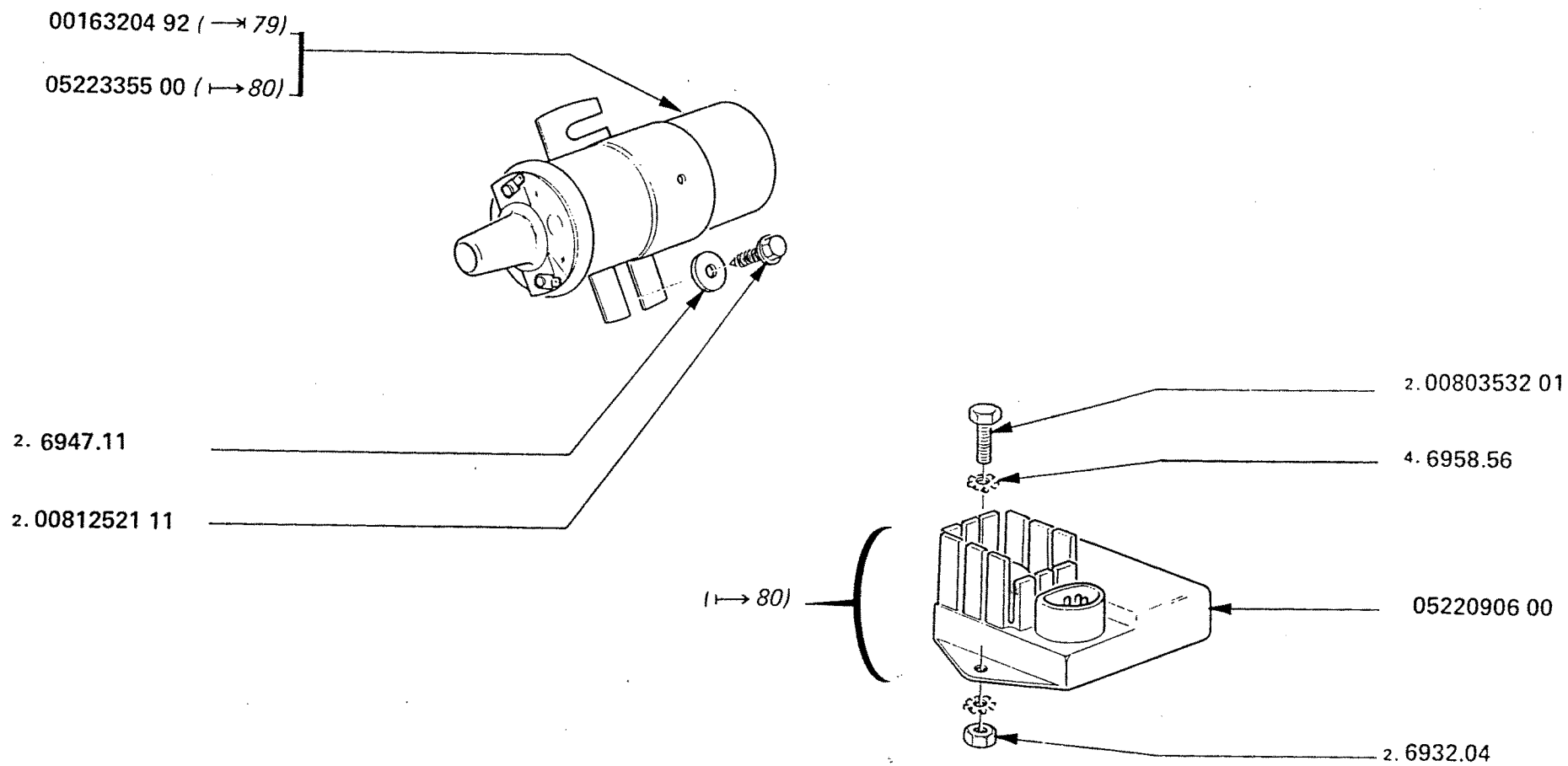
			CHAMPION	MARCHAL	BOSCH
①	C	5961.19	N9Y		
	E	5961.36		GT 34 5HA	
	T	5962.42	N79Y		
		5961.96			
	U	5961.93			
-W7DO-					

1978	1979	1980 ↔ 1982	1983 →
E	E-U	E-U-T S } C T	E.U.T. CH } C S } C.T

XU

ALLUMAGE
IGNITION
ENCENDIDO

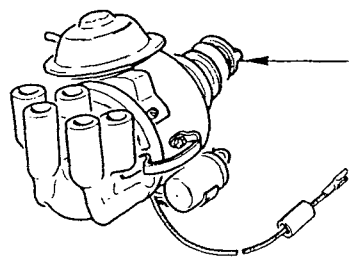
UA
D21 - 2 -



XU

ALLUMEUR
DISTRIBUTOR
DISTRIBUIDOR

UA
D22 - 1 -



1

XU

UA
D22 - 1 -

○	Affect - Afect - Zuordnung	⇌	→	Identif - Merkmal		N° - Nr		Observ - Bemerk
①	BTC S CH	1980	1979	BOSCH	9230141442	00559280 00		
					0237020029	00569580 00		
		1979	1979	SEV MARCHAL	41103602	00559280 00		
					41105402	00559281 00		
		1980		BOSCH	0237020030	00571043 00		
					0237020032	00570632 00		

XU

ALLUMEUR
DISTRIBUTOR
DISTRIBUIDOR

→ 1979

UA
D22 - 2 -

00175135 00

"BOSCH"
92301414 42

00175132 00

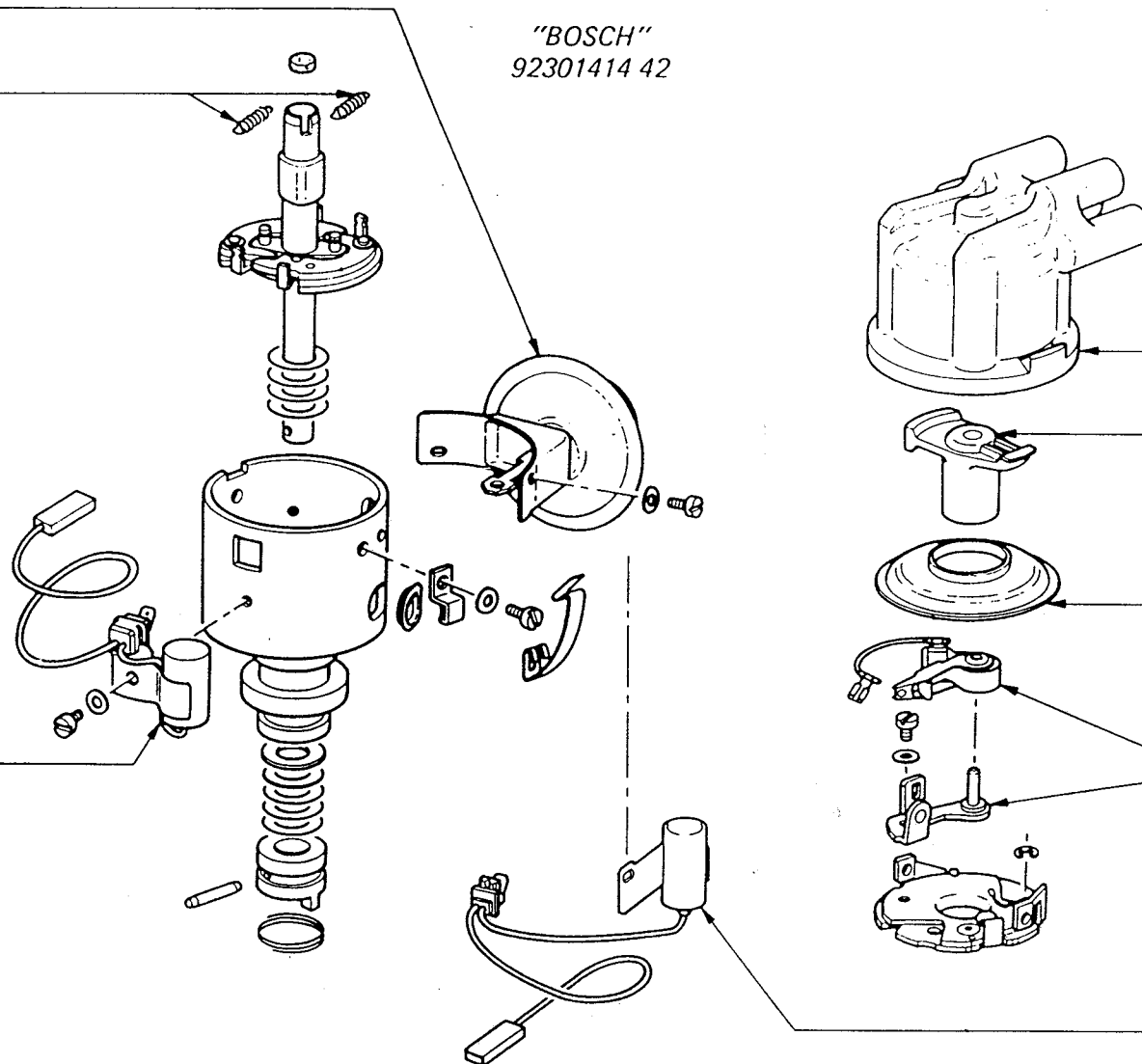
00175134 00

00175133 00

00175136 00

5927.50

00432371 00



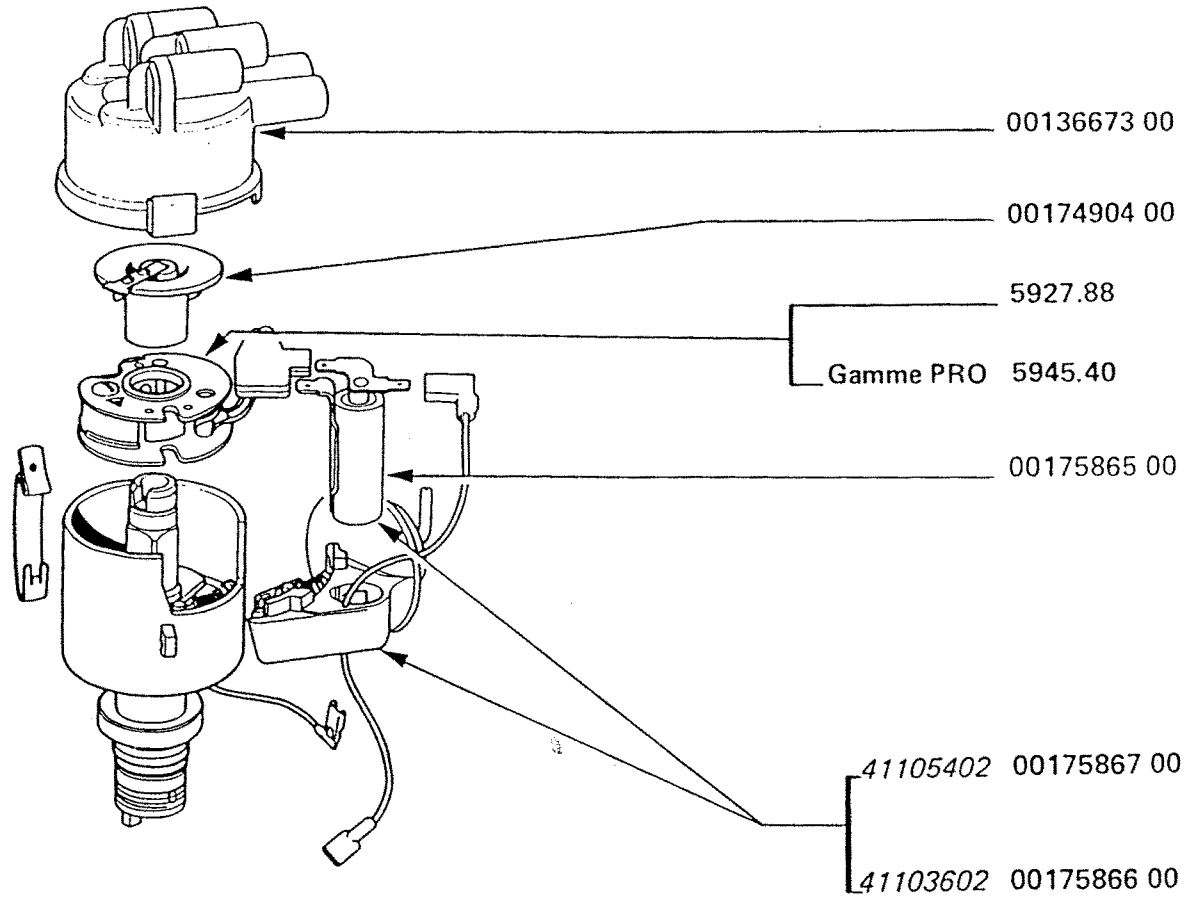
XU

ALLUMEUR
DISTRIBUTOR
DISTRIBUIDOR

1979

UA
D22 - 3 -

"SEV - MARCHAL"
41105402
41103602



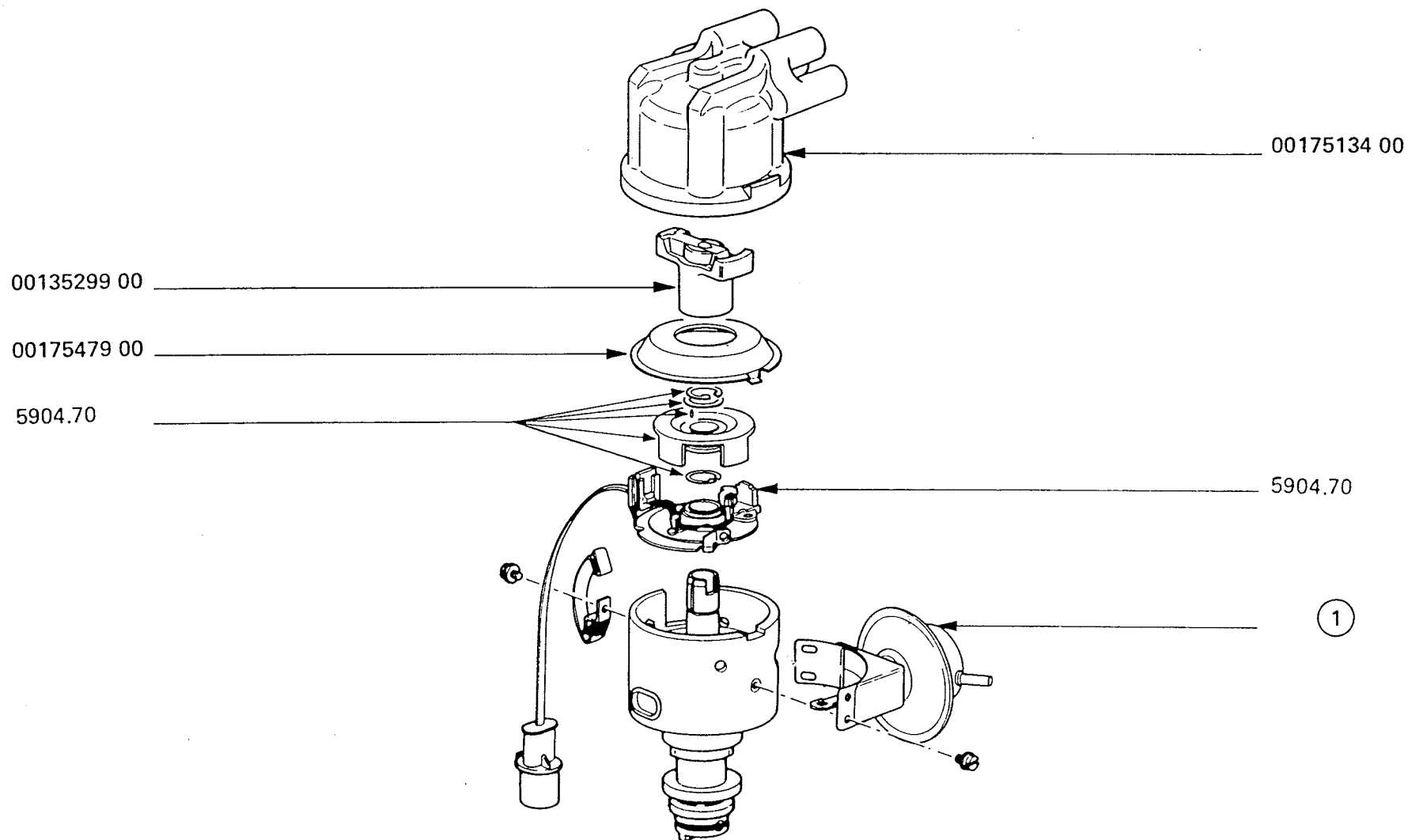
XU

ALLUMEUR
DISTRIBUTOR
DISTRIBUIDOR

— | → 1980 —

UA
D22 - 4 -

"BOSCH"



XU

UA
D22 - 4 -

○	Affect - Afect - Zuordnung	⇨	→	Identif - Merkmal	.Nº - Nr		Observ - Bemerk
①				02370200 30	00176684 00		
				02370200 29	00175624 00		
				02370200 32	00176686 00		

XU

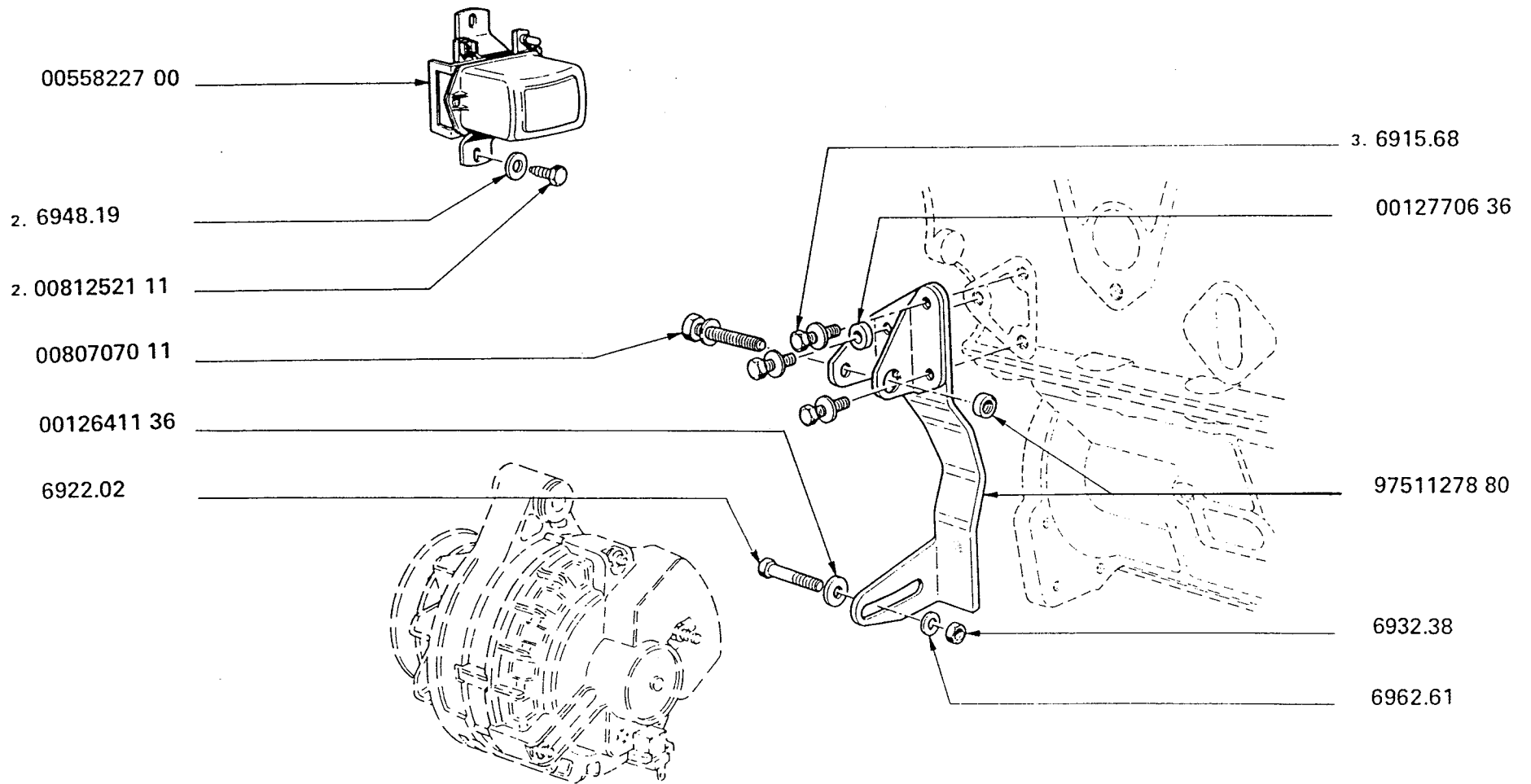
REGULATEUR
REGULATOR
REGULADOR

- → 1978 -
- → MOT. 8.800.885 -



UA
D31 - 1 -

- → 1978 - → MOT. 8.800.884 - → D 31-2-



XU

REGULATEUR
REGULATOR
REGULADOR

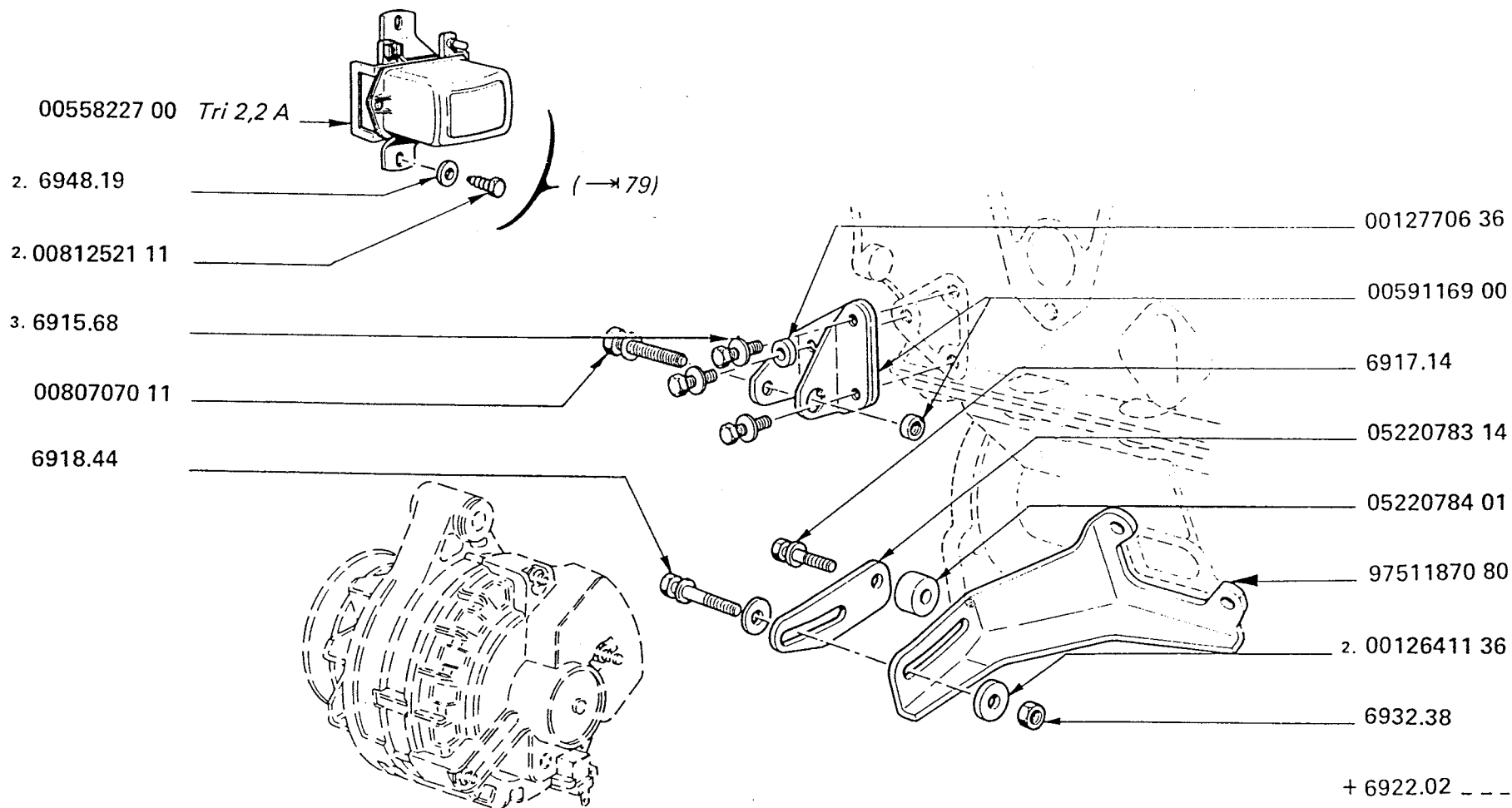
- 1978 -

- MOT. 8.800.884 -



UA

D31 - 2 -



XU

REGULATEUR
REGULATOR
REGULADOR



UA
D31 - 3 -

00807070 11

00314809 00

00314814 00

6917.58

79030530 46
6948.32

00321195 00

6932.06

6918.33

00314813 00

➔ A42

00321196 00

6962.61

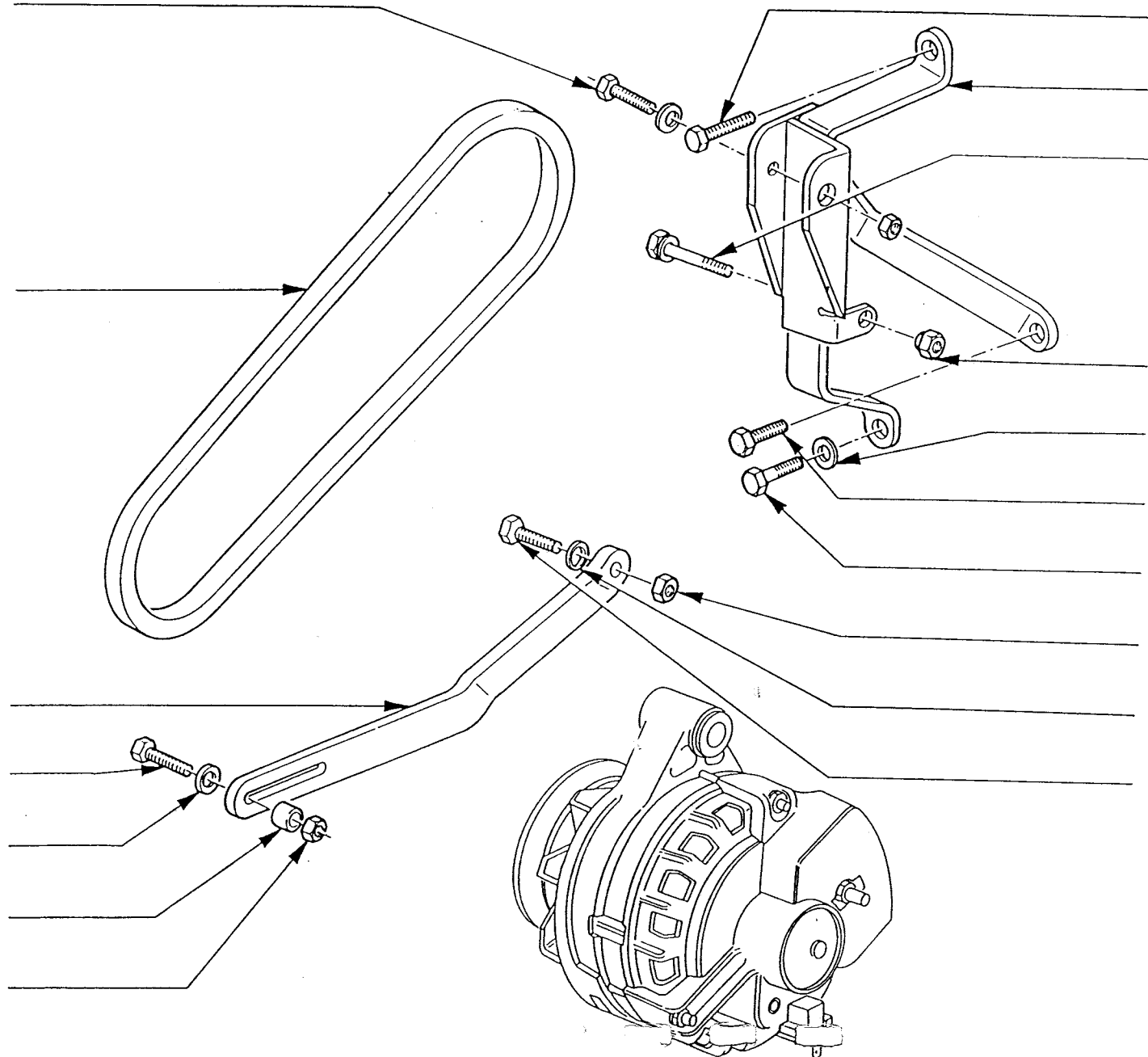
79030014 37

6914.63

79030322 52
6932.15

79030530 75
6946.77

6917.78

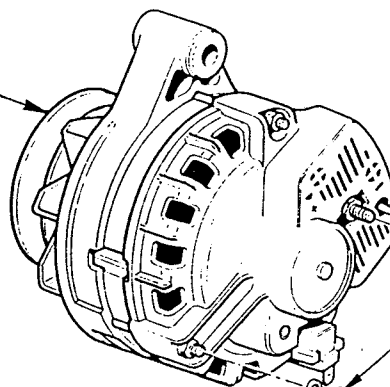


XU

ALTERNATEUR
ALTERNATOR
ALTERNADOR

UA
D32 - 1 -

1



6958.56

6932.04

6958.55

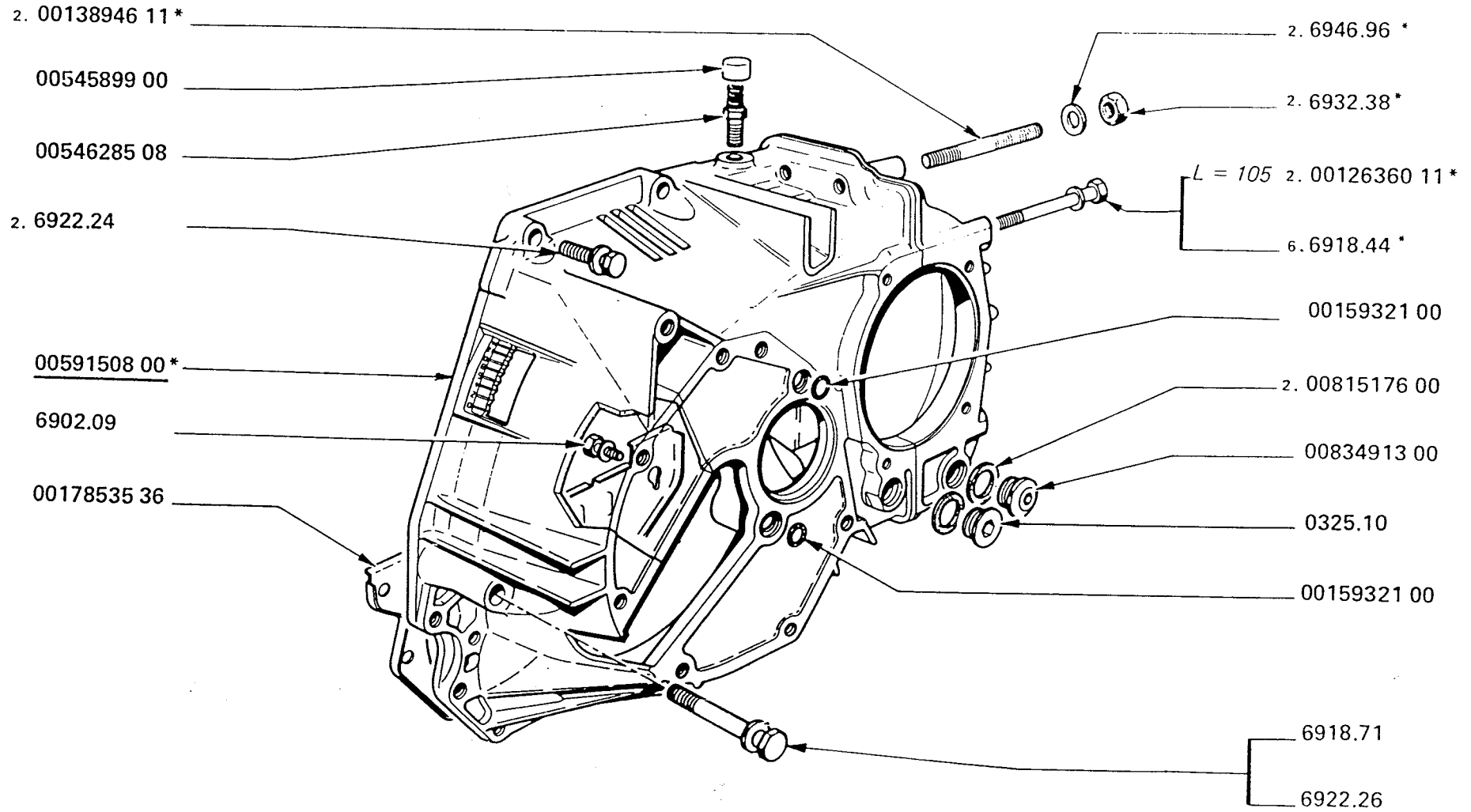
6933.08

6946.70

XU

UA
D32 - 1 -

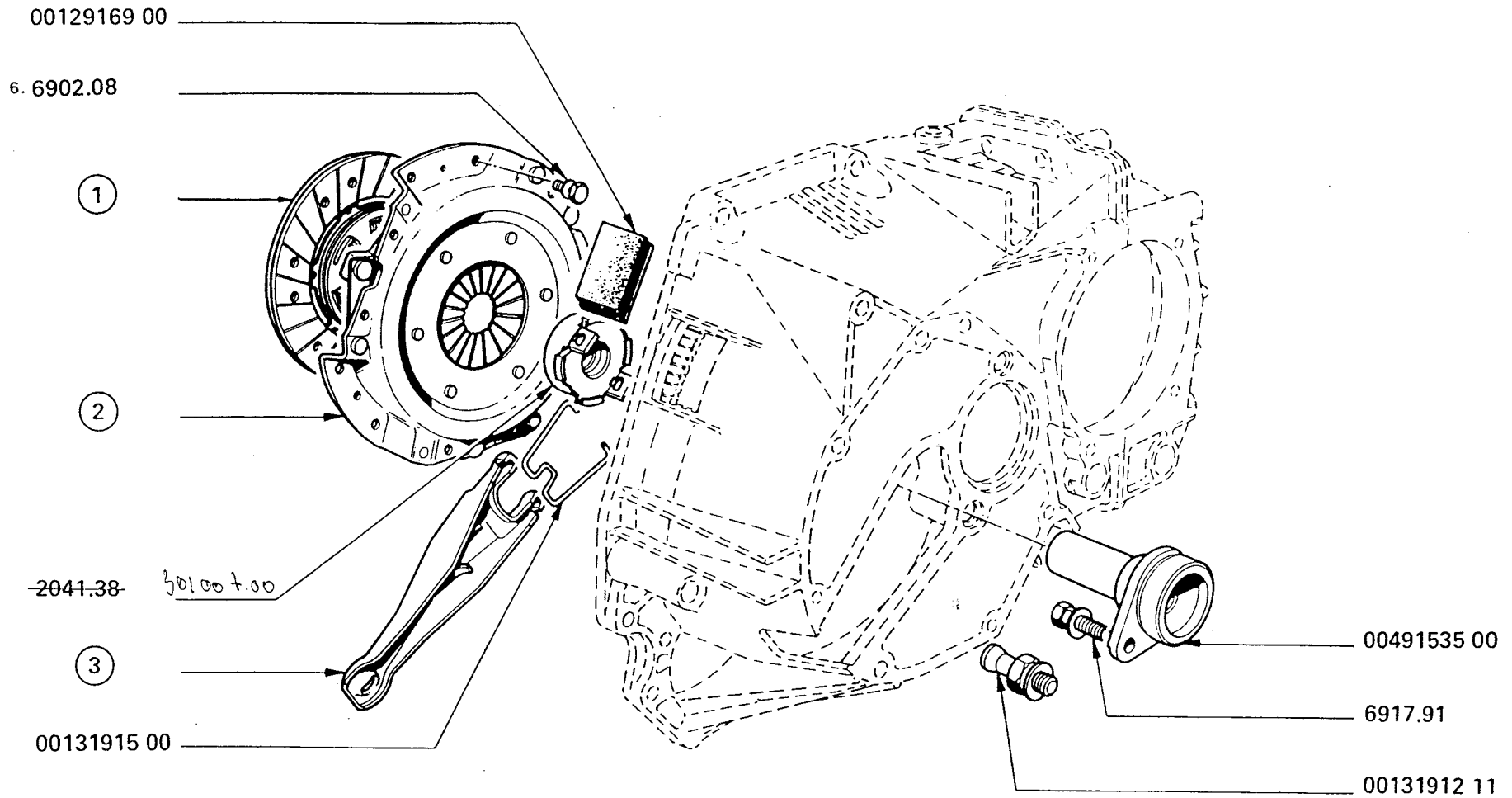
○	Affect - Afect - Zuordnung	⇌	→	Identif - Merkmal	N° - N°	Observ - Bemerk
①			1979	Ducellier 513005 A-B 515013 A	5705.22	ES. Avec regul 305004 00
				SEV-Marchal 71645002		
				Motorola 9AL2540G 9AL2633G		
				Paris-Rhône A13R194 A13R195		
				Magneti Marelli 63305900		
	1980		Ducellier 516003 A Paris-Rhône A12R22			
	1981		Ducellier 516003 B-C Paris-Rhône A12R50	00555674 00		
	S - CH	1980	1981	Ducellier 516002 A Paris-Rhône A13R203 SEV-Marchal 71651302	00566682 00	
				Ducellier 516002B.C.D Paris-Rhône A13R262		
				Bosch 0.120.489.999 0.120.489.182	5705.22	
	S - ❄️❄️ - CH	1981	1983	Ducellier 516040 A-B Paris-Rhône A13N46		Avec regul. 30500400
					50 A	

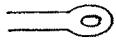
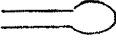


XU

CARTER ET MECANISME D'EMBRAYAGE
CLUTCH HOUSING AND CLUTCH
CARTER Y MECANISMO DEL EMBRAGUE

UA
E11 - 2 -

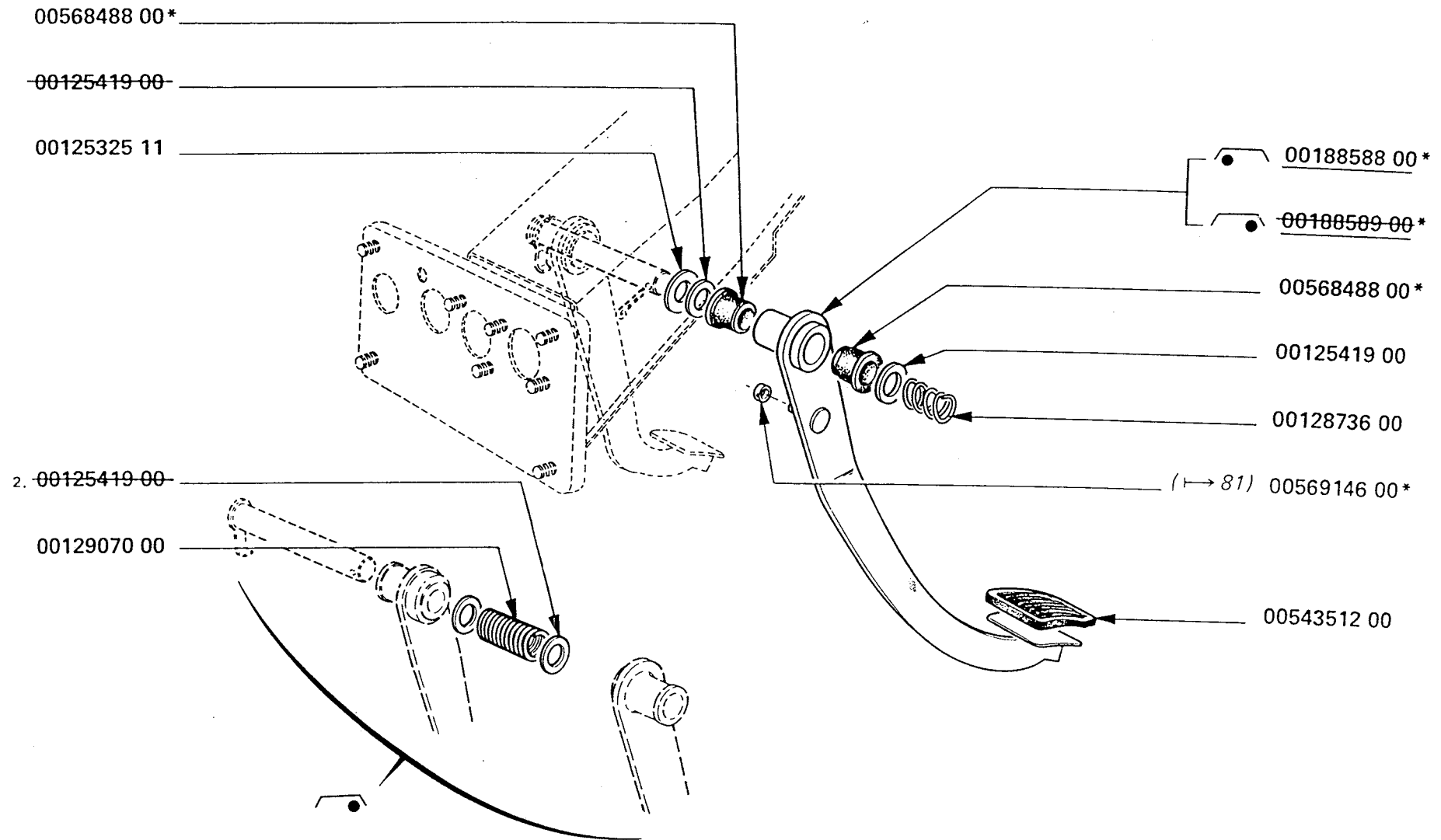


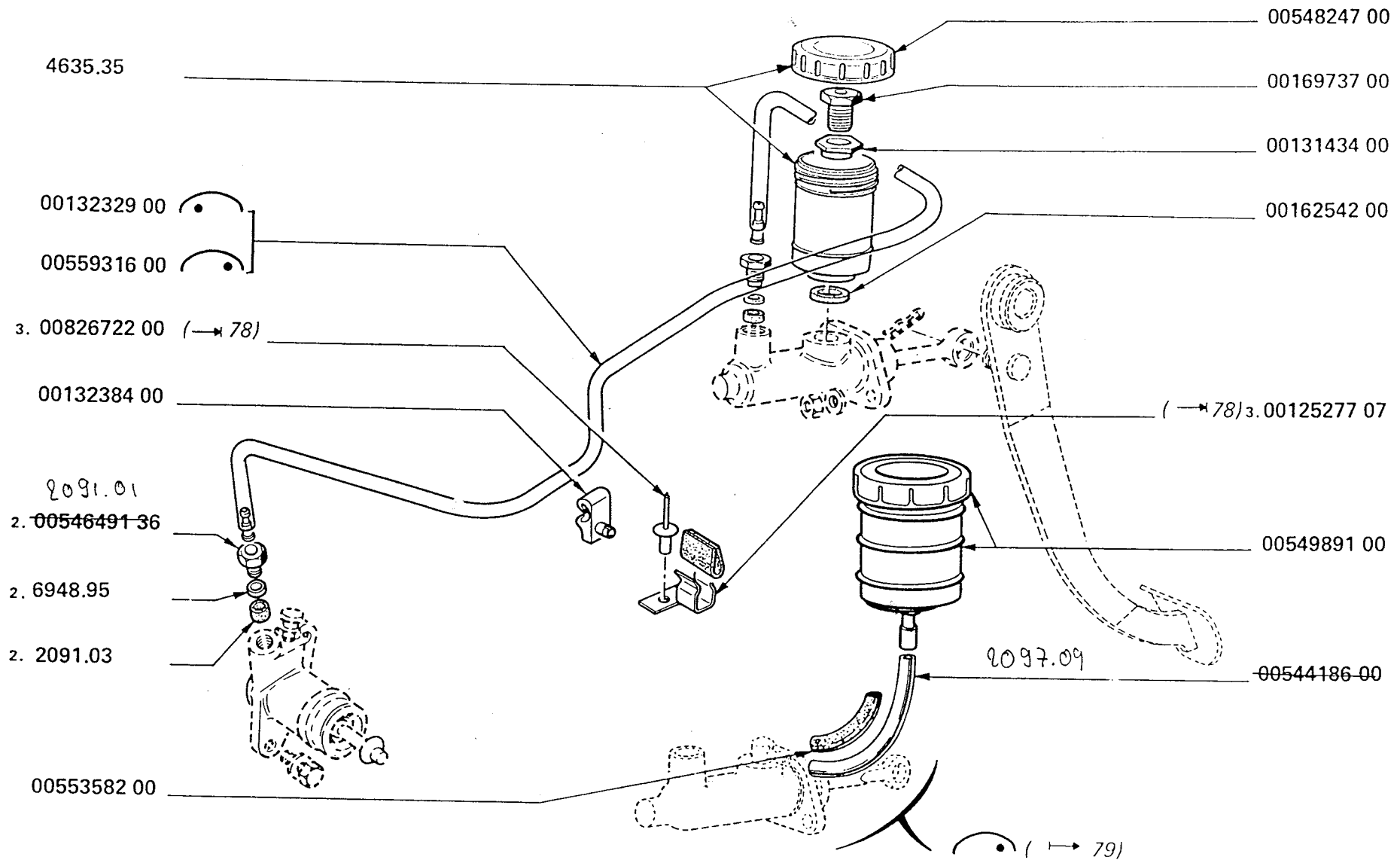
○	Affect - Afect - Zuordnung	⇨	⇨	Identif - Merkmal	Nº - Nr	Observ - Bemerk	
①			MO.78.8804598	Verto $\phi = 180$	2055.20	301 001 00	
			1979	Auto-Product $\phi = 190$	97505168 80	301 002 00	
		MO.78.8804599		Verto $\phi = 190$	2055.08	301 002 00	
②			MO.78.8804598	Verto $\phi = 180$	00176924 00	301 004 00	
			1979	Auto Product $\phi = 190$	97505167 80	301 005 00	
		MO.78.8804599		Verto $\phi = 190$	2004.55	301 005 00	
③			MO.80.8801117		00190684 06		
		MO.80.8801118			00190642 06		

XU

PEDALE D'EMBAYAGE
CLUTCH PEDAL
PEDAL DE EMBRAGUE

UA
E31

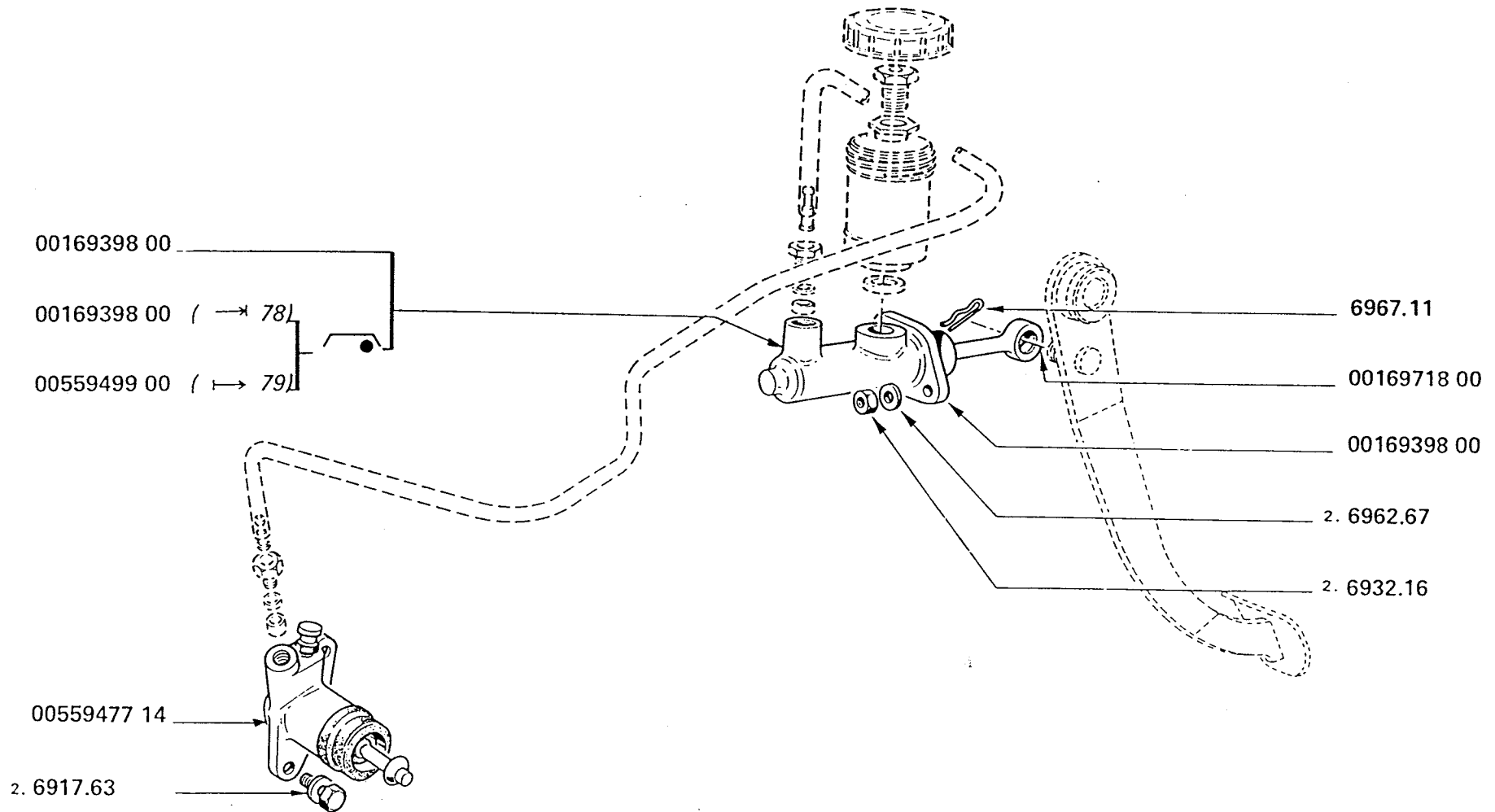




XU

ENSEMBLE EMETTEUR RECEPTEUR
CLUTCH MASTER AND SLAVE CYLINDERS ASSEMBLY
CILINDROS EMISOR, RECEPTOR

UA
E33 - 1 -

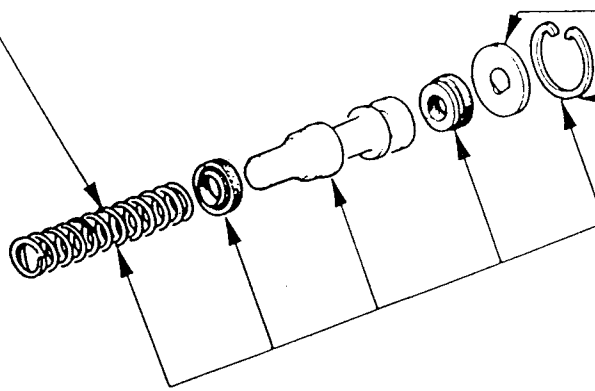
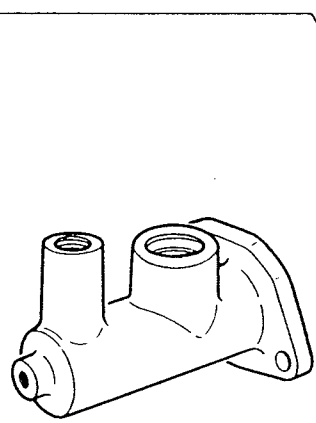


XU

ENSEMBLE EMETTEUR RECEPTEUR
CLUTCH MASTER AND SLAVE CYLINDERS ASSEMBLY
CILINDROS EMISOR, RECEPTOR

UA
E33 - 2 -

00135583 00



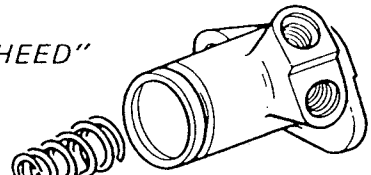
00135584 00

00135015 00

00135586 00

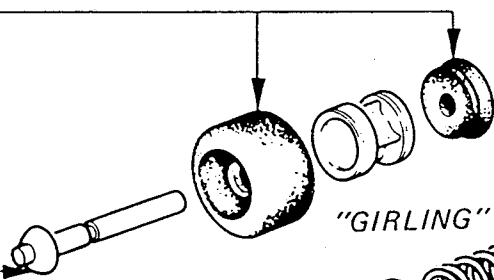
00135587 00

"FEG"—"LOCKHEED"



4428.13

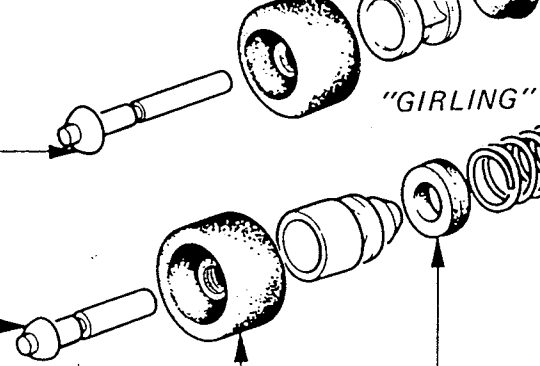
00138529 06



"GIRLING"

00168658 00

00168657 00

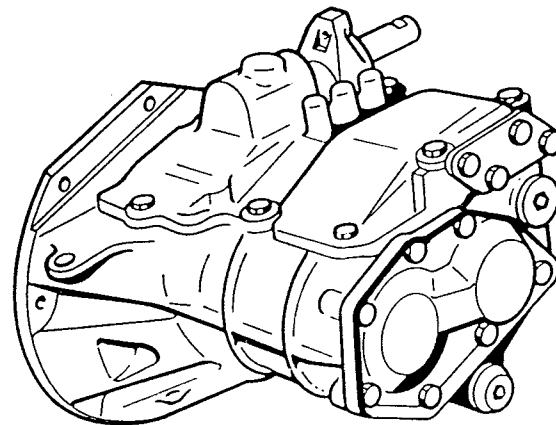


00168656 00

XU

ENSEMBLE BOITE MECANIQUE
MECHANICAL TRANSMISSION ASSY
CONJUNTO CAJA MECANICA

UA
F01

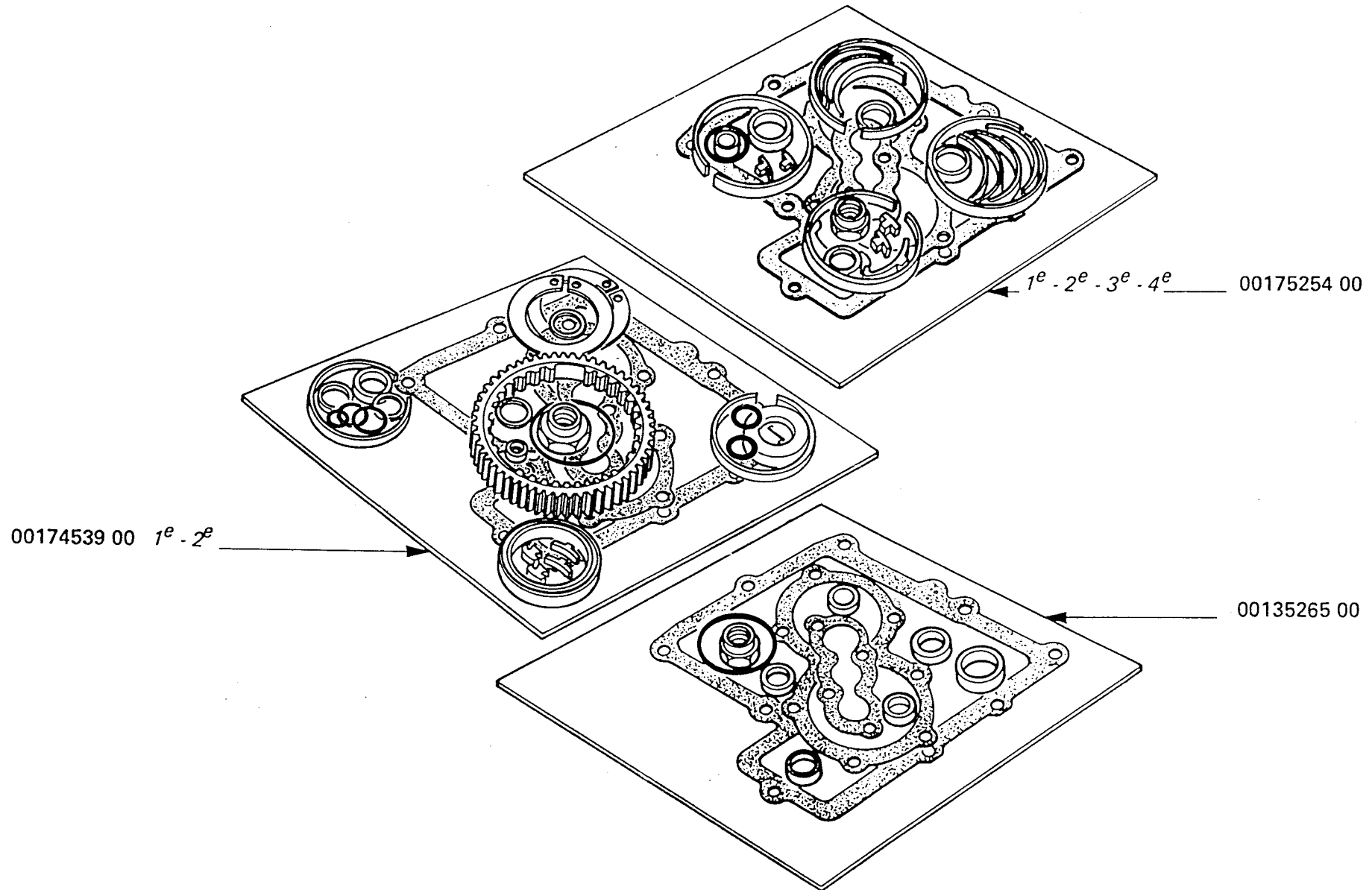


- (→ 80) 17x63 00187544 00
- 16x63 00187573 00
- CH** (→ 83) 17x63 00187544 00

XU

KITS
KITS
KITS

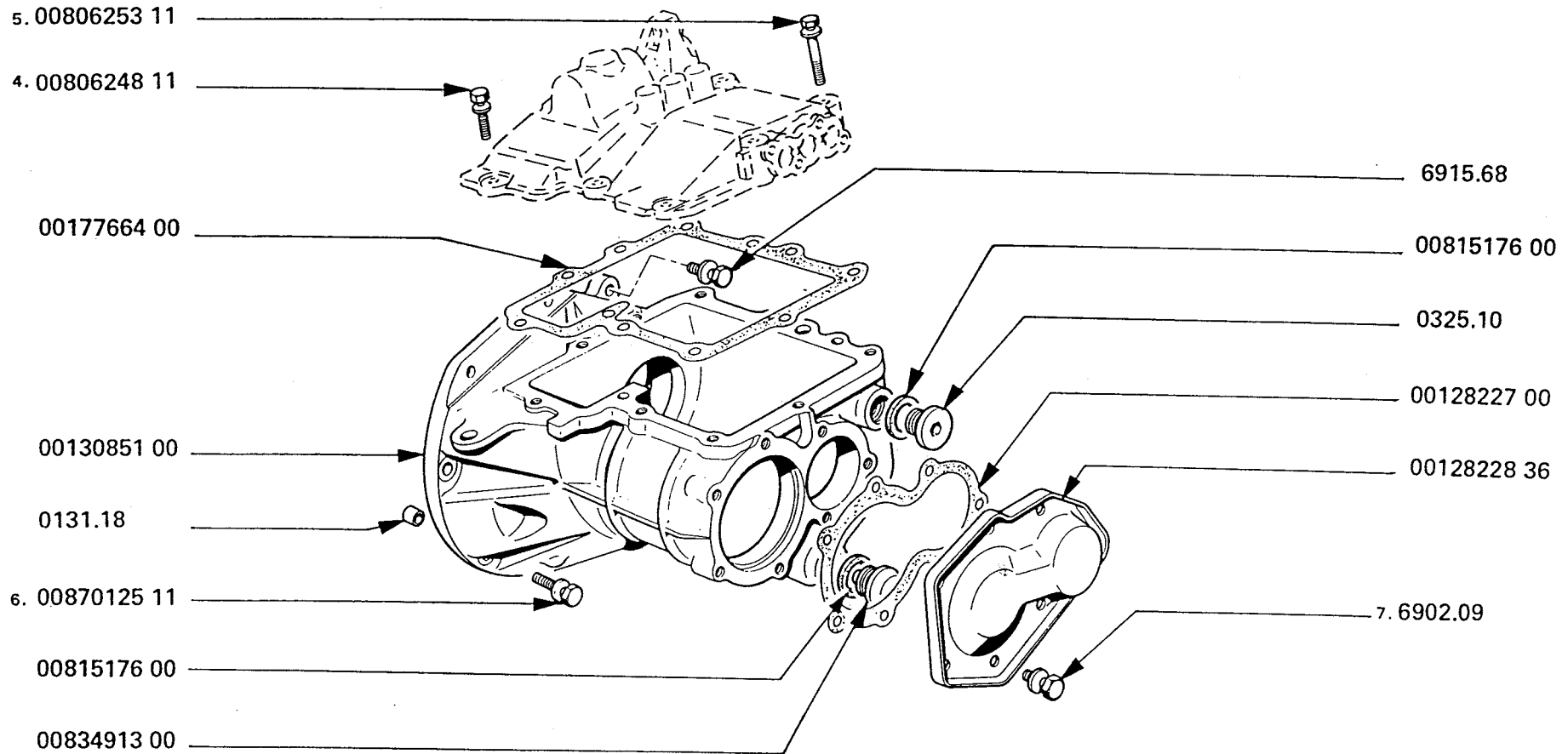
UA
F09

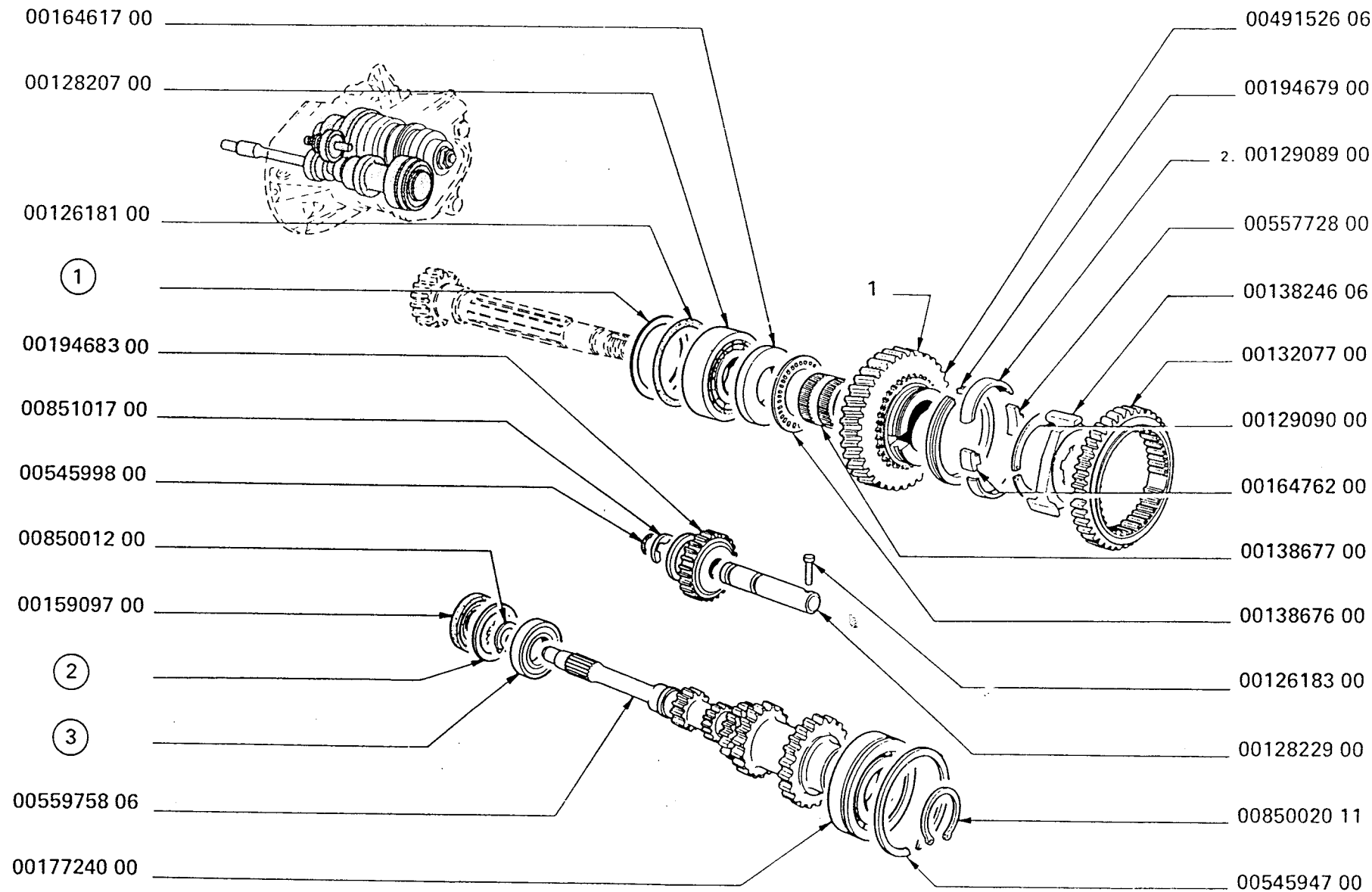


XU

CARTERS
GEAR BOX HOUSING
CARCASAS

UA
F21





XU

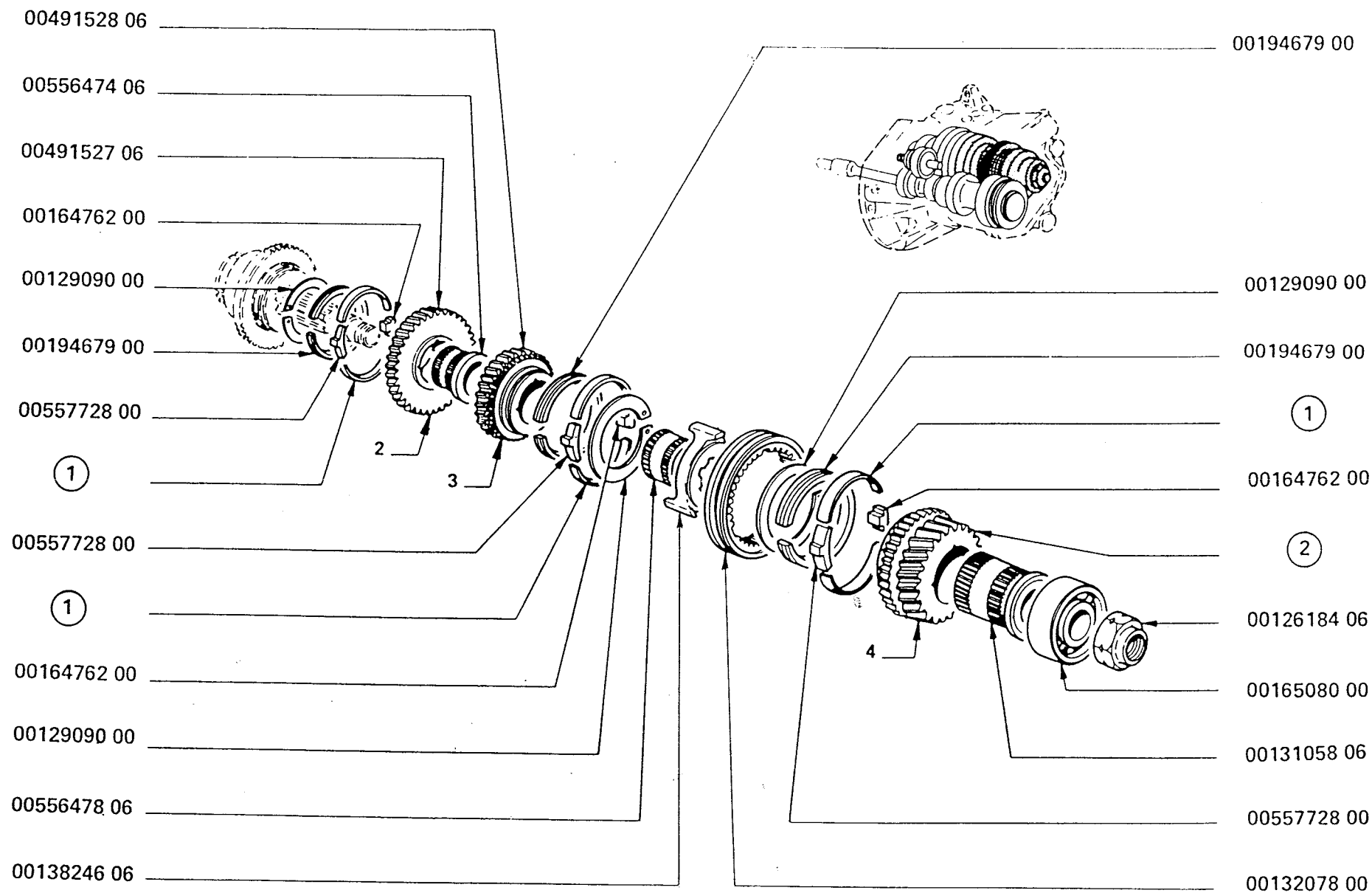
UA
F22 - 1 -

○	Affect - Afect - Zuordnung	⇨	⇨	Identif - Merkmal		Nº - Nr		Observ - Bemerk
①					<i>e = 0,1</i>	00126215 00		
					<i>e = 0,15</i>	00126216 00		
					<i>e = 0,2</i>	00126217 00		
					<i>e = 0,5</i>	00126218 00		
②			1978		<i>e = 0,1</i>	00138551 00		
					<i>e = 0,2</i>	00138552 00		
					<i>e = 0,5</i>	00138553 00		
					<i>e = 1</i>	00138554 00		
③		1979				00167052 00	+ 00167052 00	
		1979				00166409 00		

XU

ENGRENAGES
GEARS
ENGRENAJES

UA
F22 - 2 -



XU

UA
F22 - 2 -

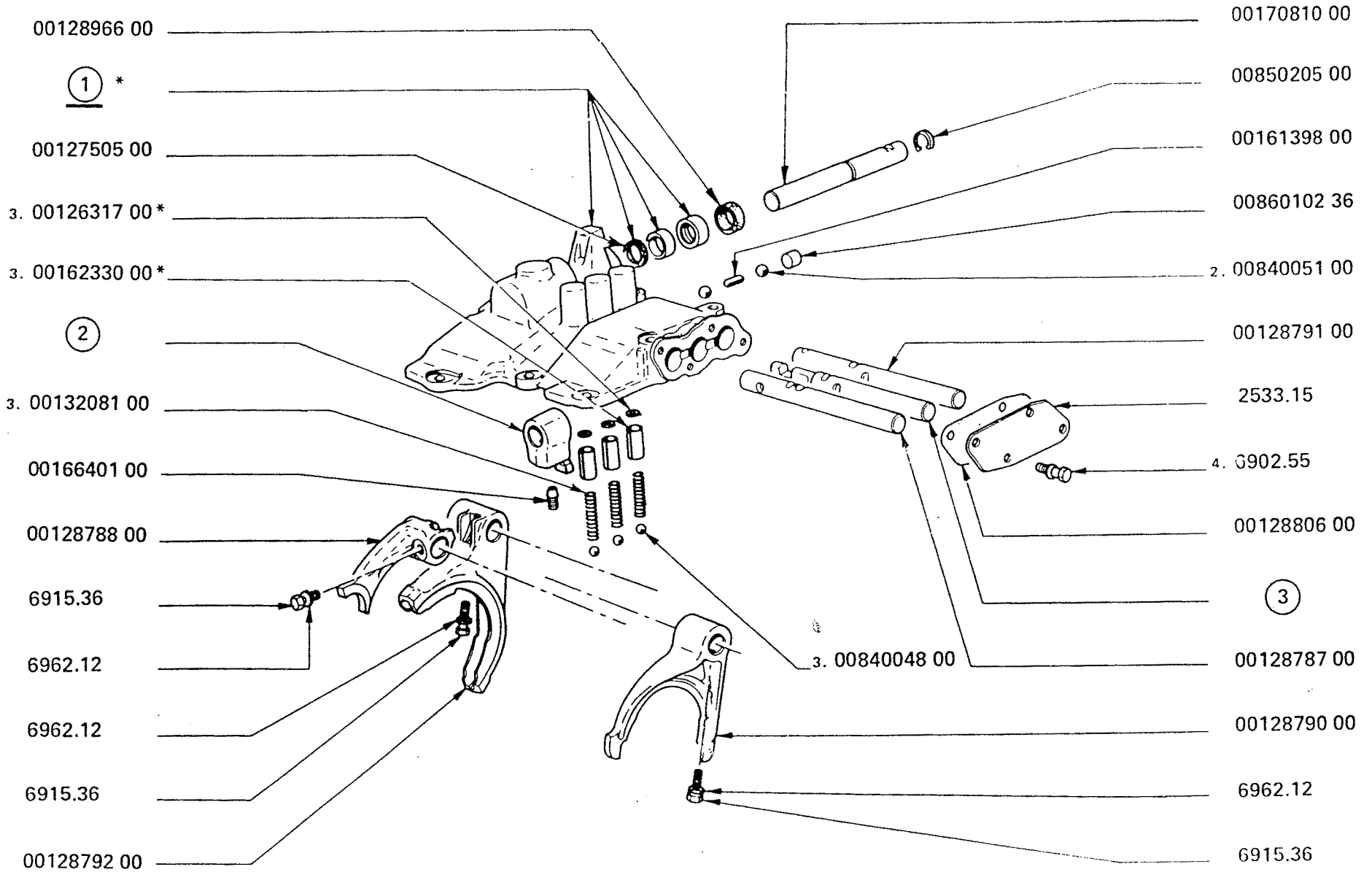
○	Affect - Afect - Zuordnung	⇨	⇨	Identif - Merkmal		N° - N°		Observ - Bemerk
①			B.P.			2. 00569307 6T		
		B.P.				2. 00569307 00		
②			BP { 80.3610701 80.6168000			00178278 06		
		BP { 80.3610702 80.6168001				00559762 06		

XU

COMMANDES SUR BOITE
CONTROL ON HOUSING
MANDO SOBRE LA CAJA

→ BV. 8908953

UA
F31 - 1 -



XU

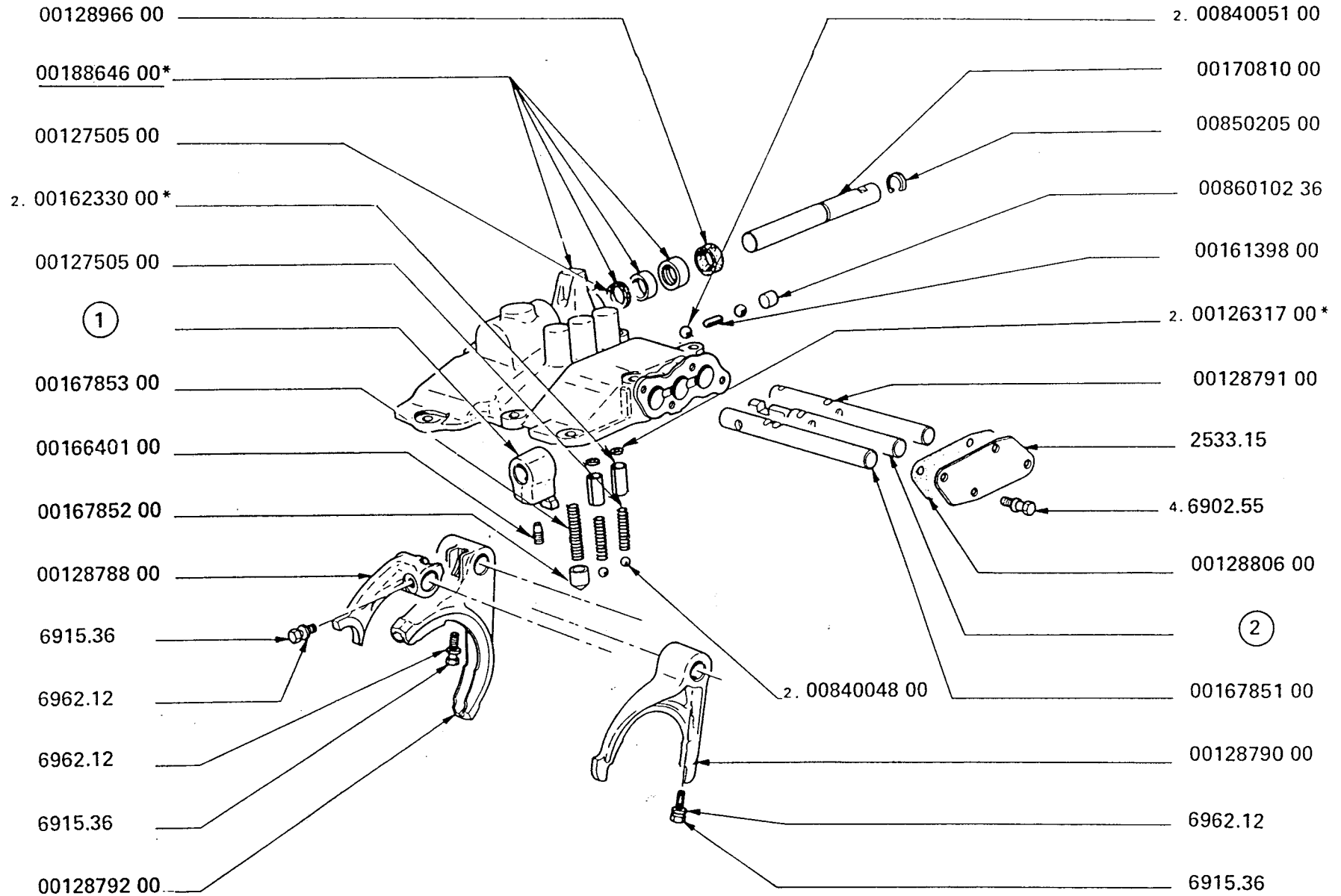
UA
F31 - 1 -

○	Affect - Afect - Zuordnung	⇨	⇨	Identif - Merkmal	Nº - Nr		Observ - Bemerk
①					00188646 00	+ 00167851 00 + 00167852 00 + 0016785C 00	
②					00178075 00	+ 00178076 00	
③					00178076 00	+ 00178075 00	

XU

UA
F31 - 2 -

○	Affect - Afect - Zuordnung	⇨	⇨	Identif - Merkmal		N° - Nr		Observ - Bemerk
①			MO.78.8910811			00128968 00		
		MO.78.8910812				00178075 00		
②			MO.78.8910811			00128789 00		
		MO.78.8910812				00178076 00		

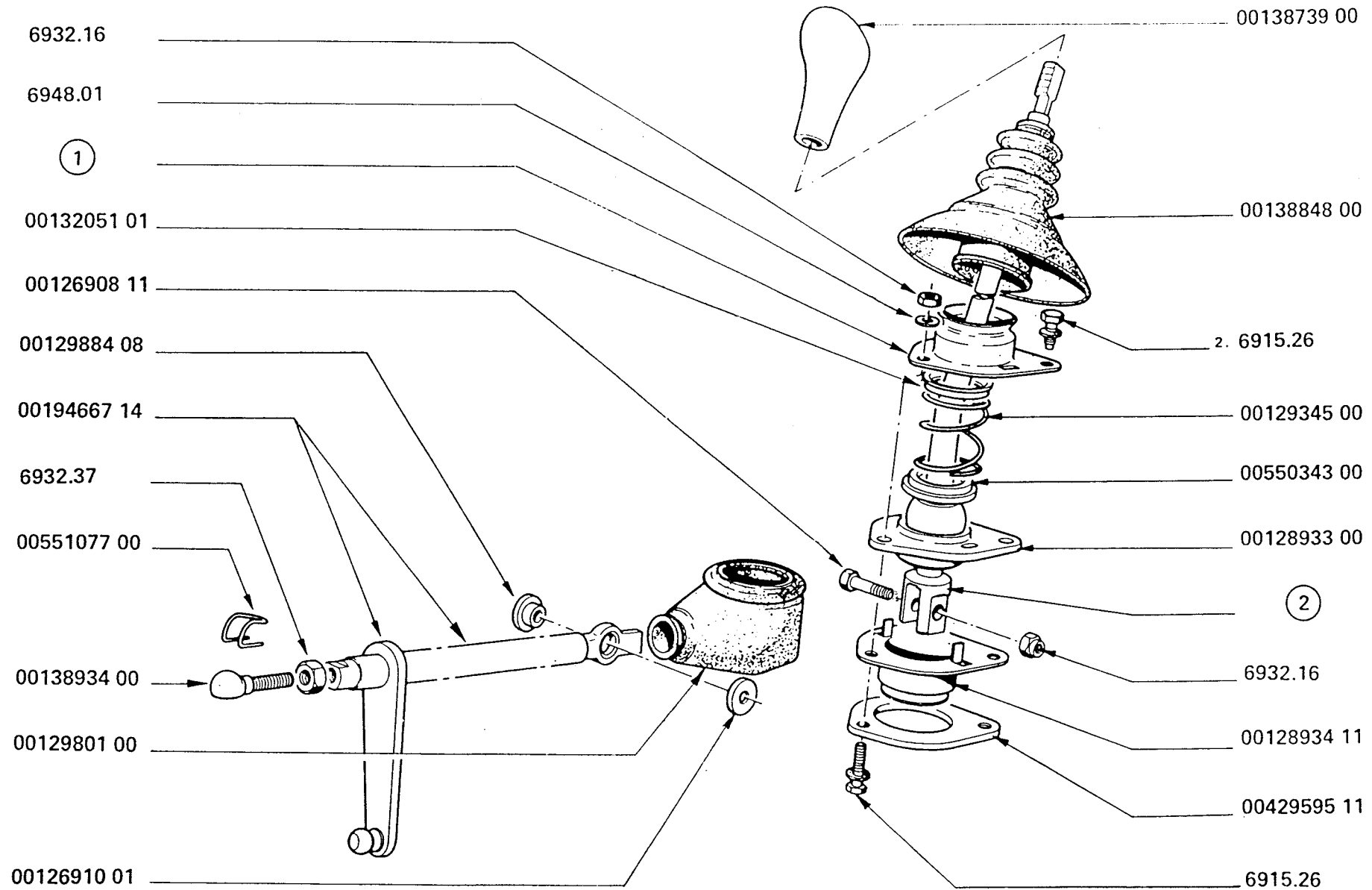


XU

COMMANDES MANUELLES DES VITESSES
GEARSHIFT HAND CONTROL
MANDO MANUAL DE LAS VELOCIDADES

→ 1978

UA
F41 - 1 -



XU

UA
F41 - 1 -

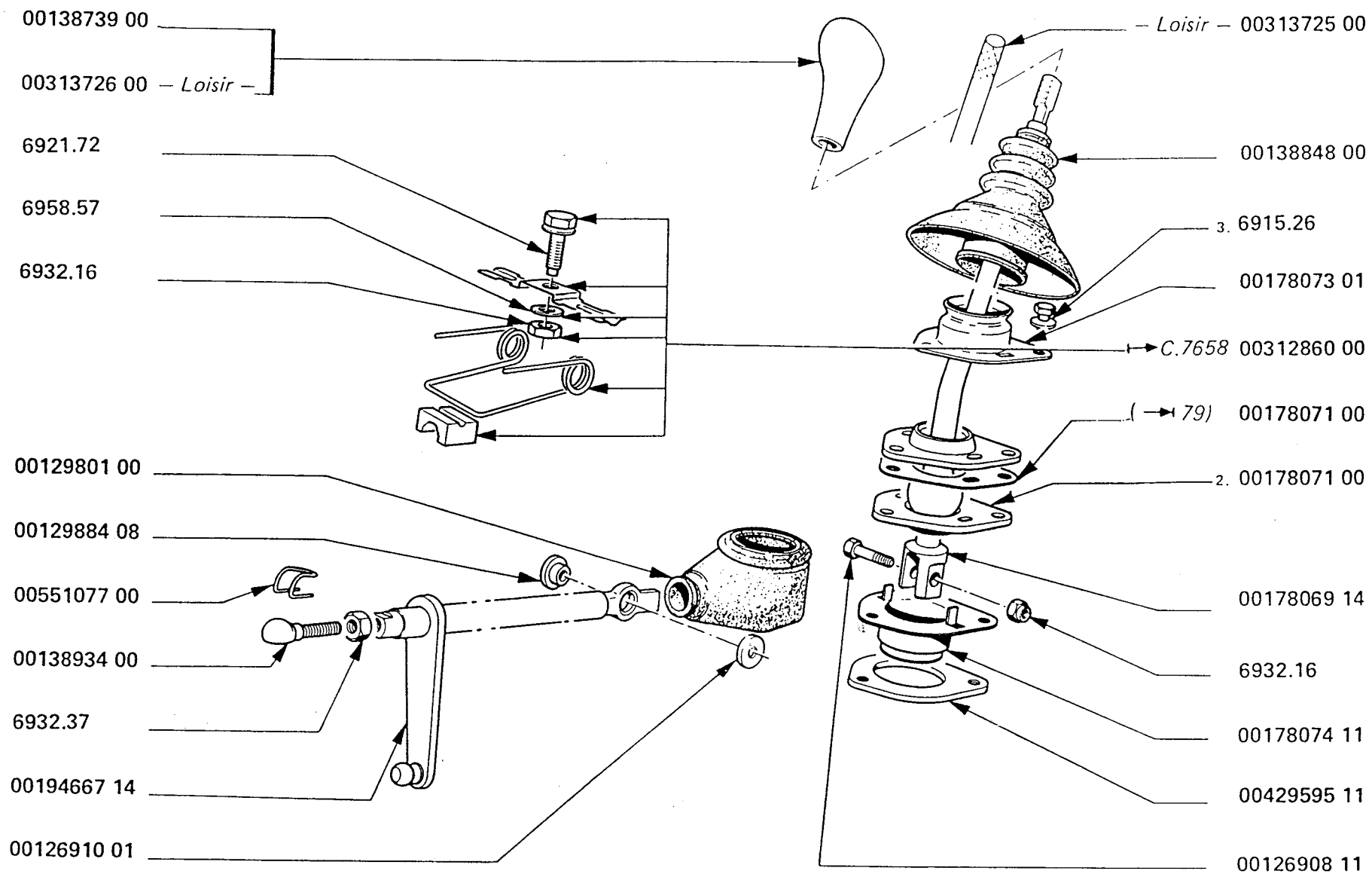
○	Affect - Afect - Zuordnung	⇨	⇨	Identif - Merkmal		Nº - Nr		Observ - Bemerk
①					00178073 14	+ 00178074 11 + 2. 00178071 00		
②					00178069 14	+ 00178074 11 + 00178073 01 + 2. 00178071 00		

XU

COMMANDES MANUELLES DES VITESSES
GEARSHIFT HAND CONTROL
MANDO MANUAL DE LAS VELOCIDADES

→ 1978

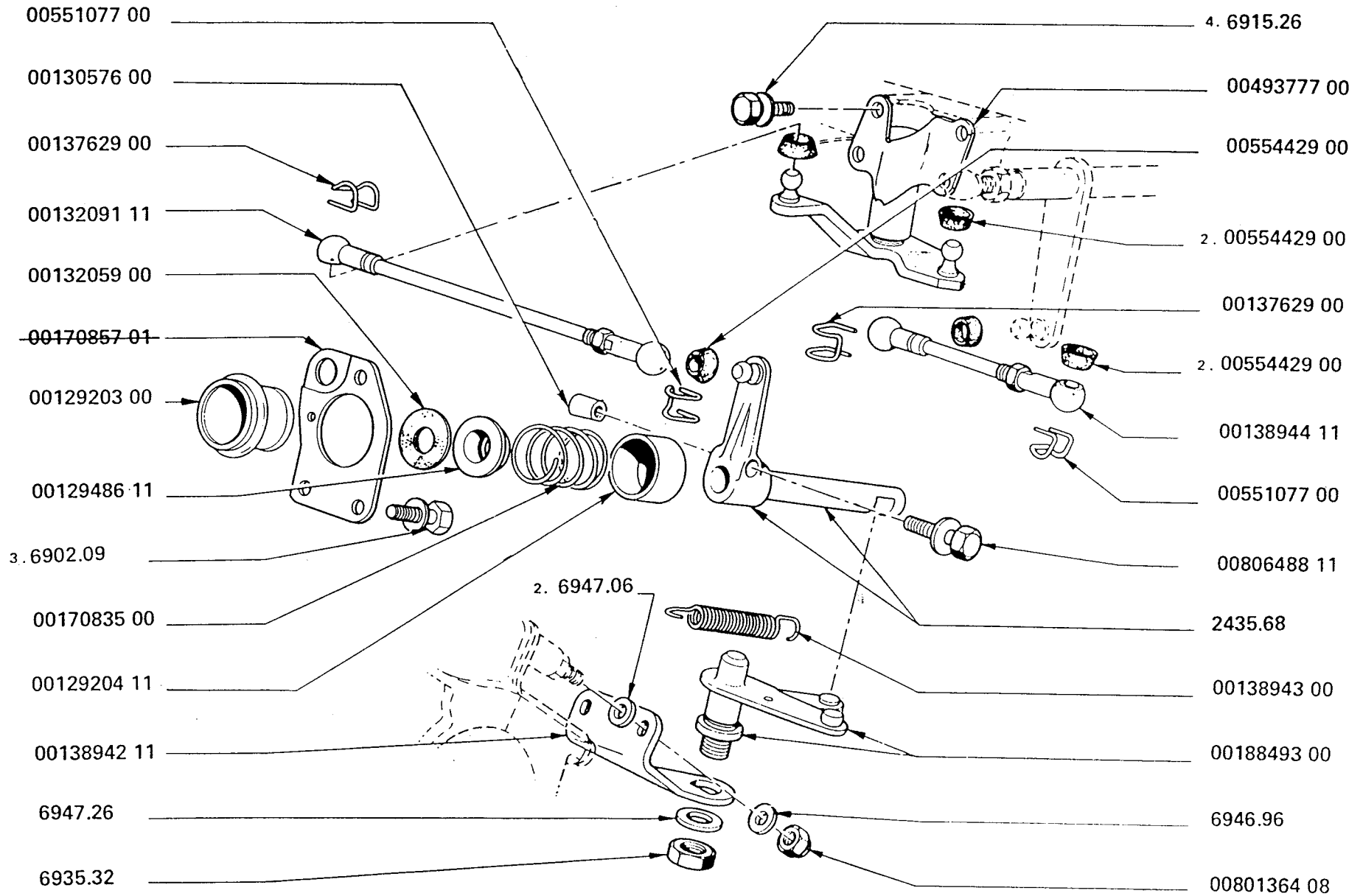
UA
F41 - 2 -



XU

COMMANDES MANUELLES DES VITESSES
GEARSHIFT HAND CONTROL
MANDO MANUAL DE LAS VELOCIDADES

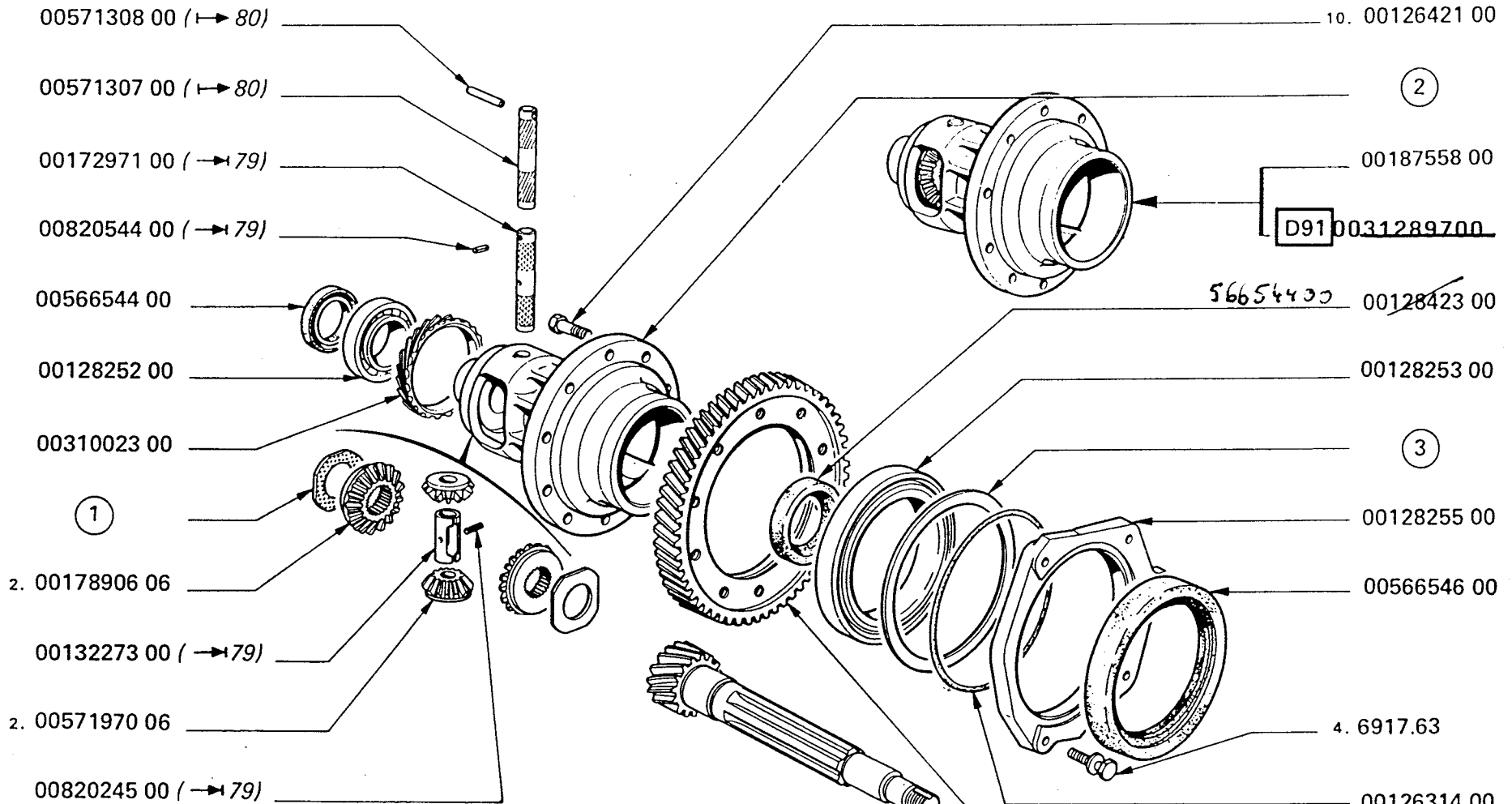
UA
F41 - 3 -



XU

DIFFERENTIEL AV.
FRONT DIFFERENTIAL
DIFERENCIAL DELANTERO

UA
H12



- (0031289700 DIFFERENTIEL
- (0018867375 TRANSMISSION
- (5. 0031316407 JANTES
- (16. 0031317132 VIS DE ROUE
- (2. 0031316900 ENTRETOISES
- (2. 0080310732 VIS FIXE TAMBOUR SE

KIT D 91 (GLISSEMENT LIMITE)
~~31281900~~ 31289700

- (→ 80) 17x63 00188276 00
- 16x63 00188174 00
- CH (→ 83) 17x63 00188276 00

XU

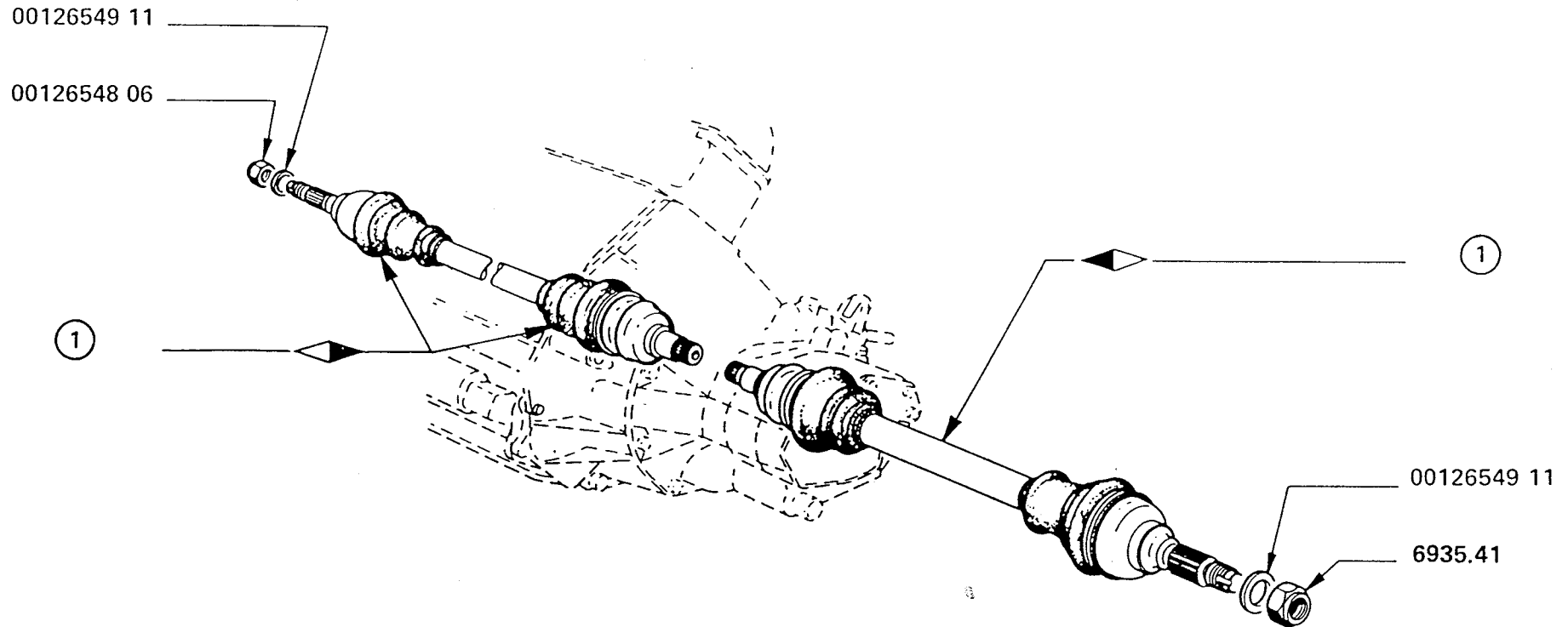
UA
H12

○	Affect - Afect - Zuordnung	⇨	⇨	Identif - Merkmal		Nº - Nr		Observ - Bemerk
①					<i>e = 1,5</i>	2. 00178901 06		
					<i>e = 1,6</i>	2. 00178902 06		
					<i>e = 1,7</i>	2. 00178903 06		
					<i>e = 1,8</i>	2. 00178904 06		
②			1979			00430368 00	+ 00571307 00 + 00571308 00	
			1980				00430368 00	
③					<i>e = 0,1</i>	00126196 00		
					<i>e = 0,15</i>	00126197 00		
					<i>e = 0,2</i>	00126199 00		
					<i>e = 0,5</i>	00126198 00		
					<i>e = 1</i>	00126523 00		

XU

ARBRES TRANSMISSION TRANSVERSAUX AV.
FRONT DRIVE SHAFTS
ARBOL TRANSMISION TRANSVERSAL DELANTERO

UA
J11 - 1 -

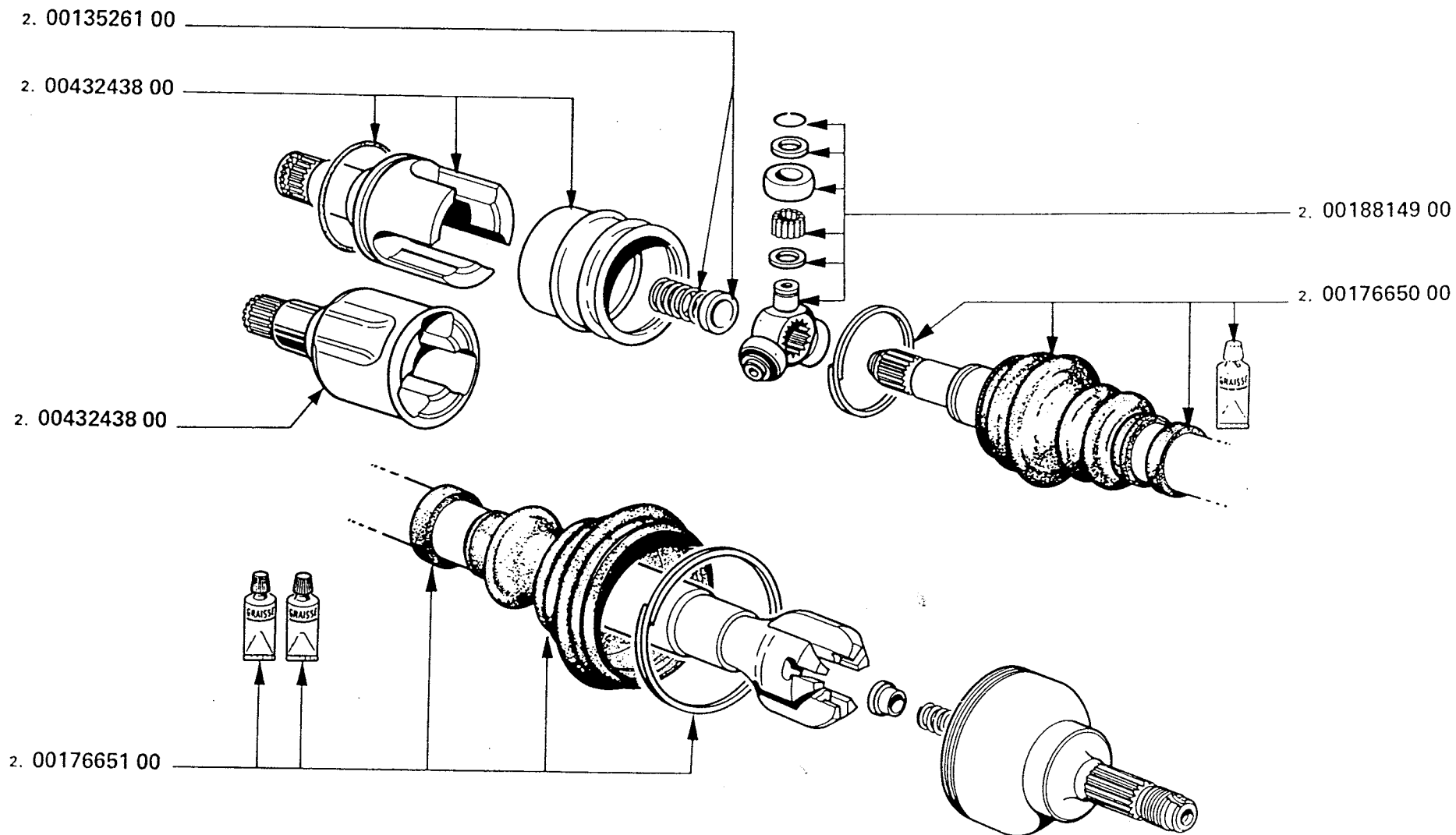


XU

ARBRES TRANSMISSION TRANSVERSAUX AV.
FRONT DRIVE SHAFTS
ARBOL TRANSMISION TRANSVERSAL DELANTERO

→ 1978

UA
J11 - 2 -

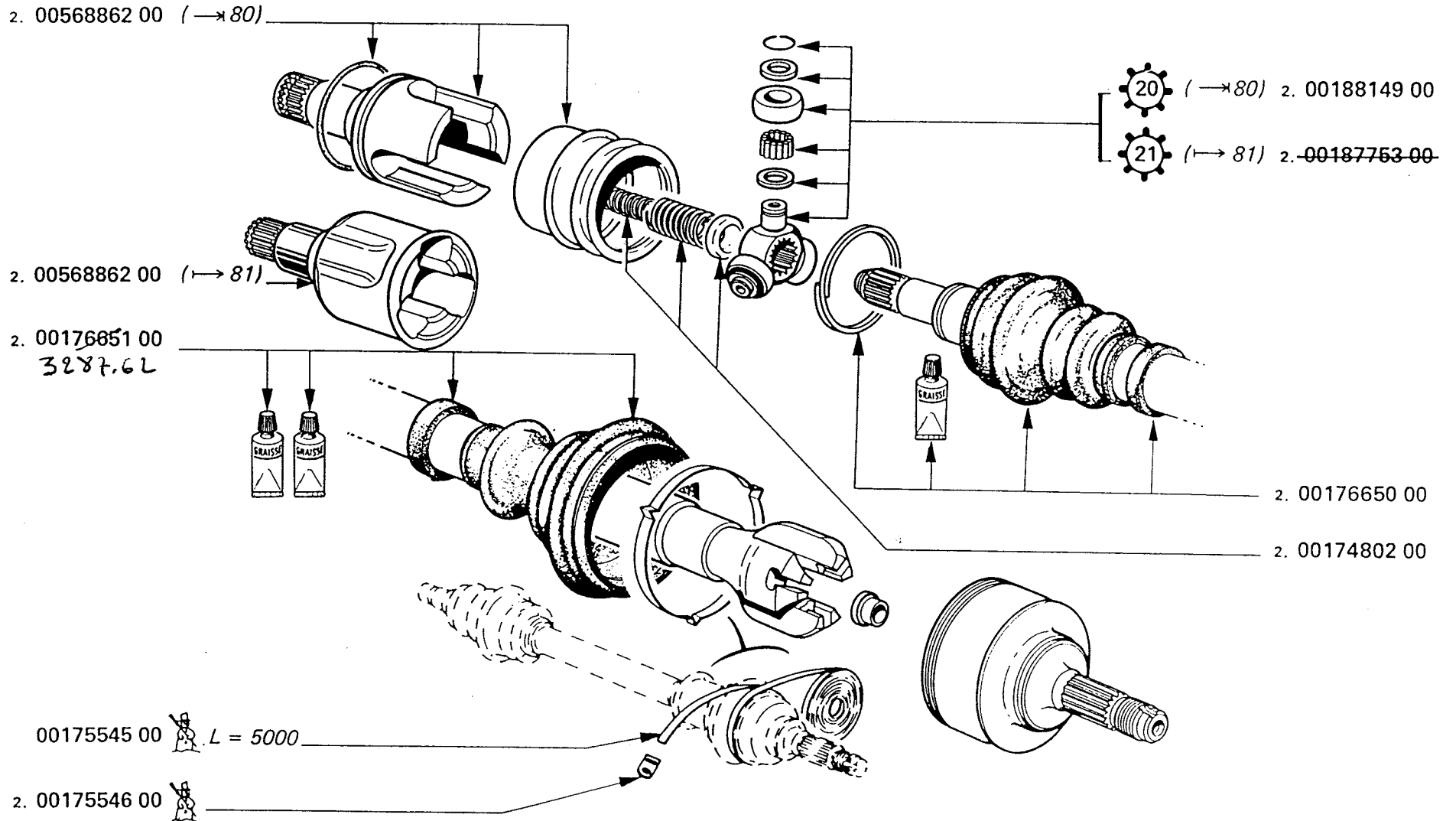


XU

ARBRES TRANSMISSION TRANSVERSAUX AV.
FRONT DRIVE SHAFTS
ARBOL TRANSMISION TRANSVERSAL DELANTERO

→ 1978

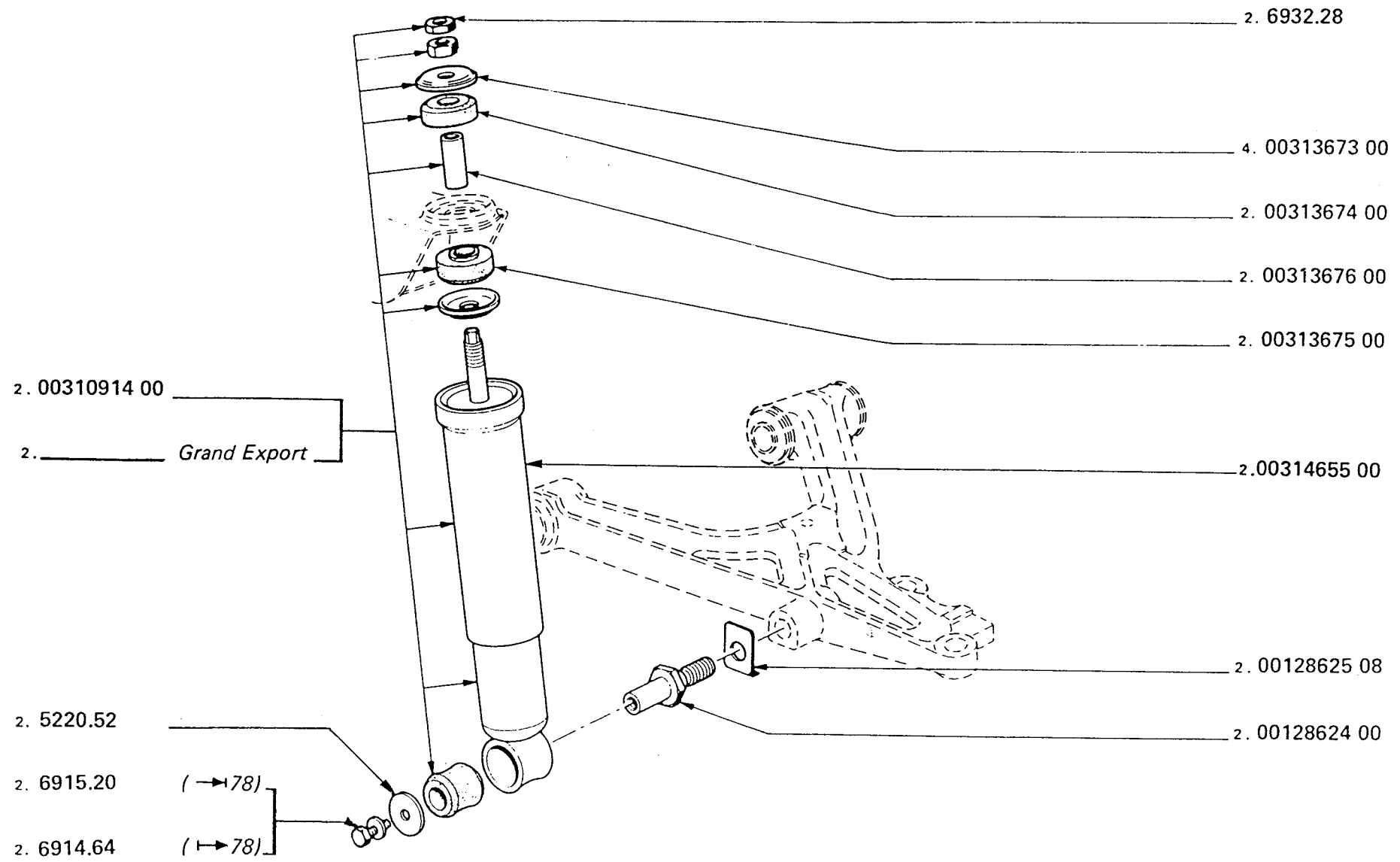
UA
J11 - 3 -



XU

AMORTISSEURS AV.
FRONT SHOCK ABSORBERS
AMORTIGADORES DELANTEROS

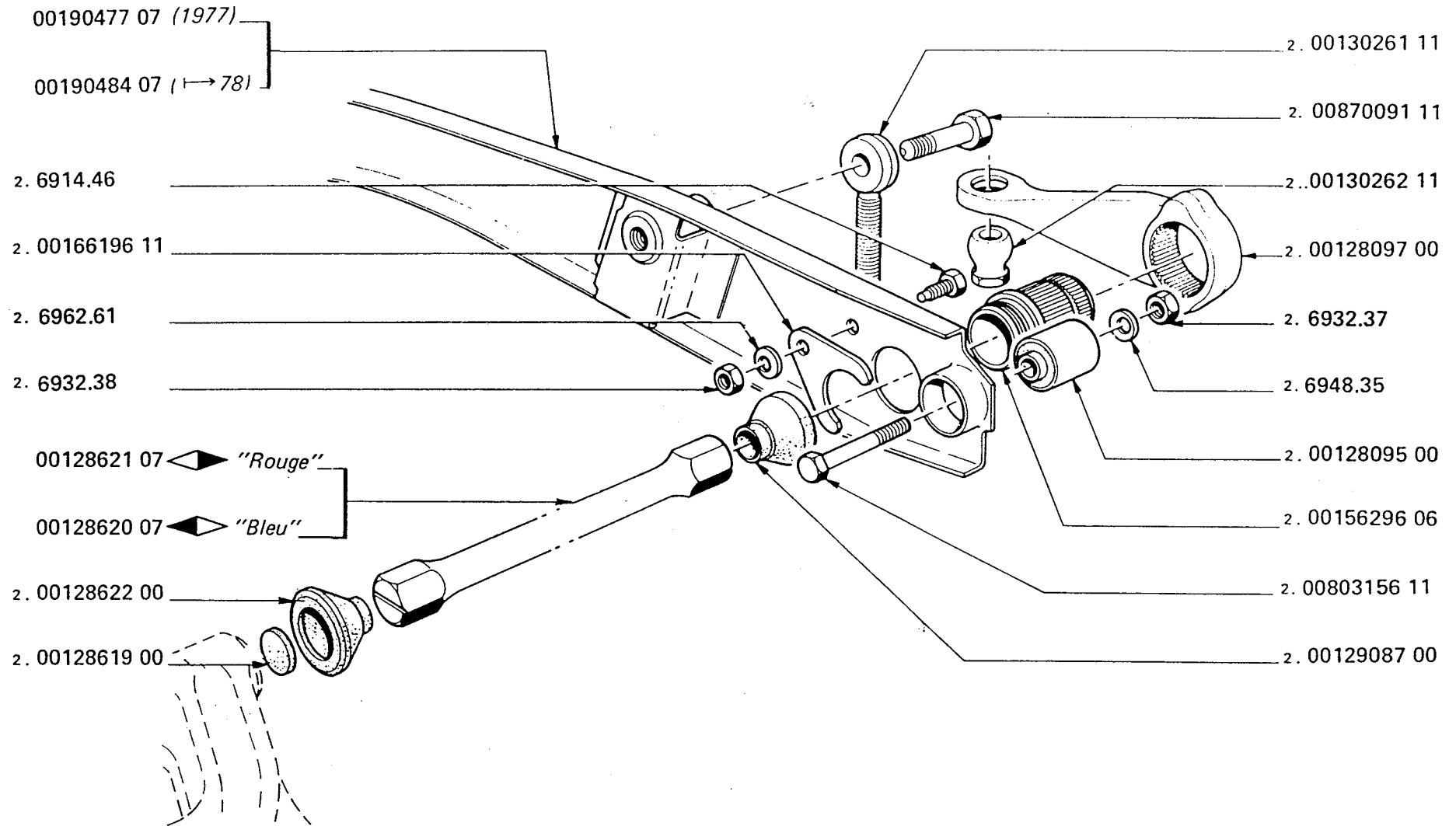
UA
K11



XU

BARRES DE TORSION AV.
FRONT TORSION BARS
BARRAS DE TORSION DELANTERAS

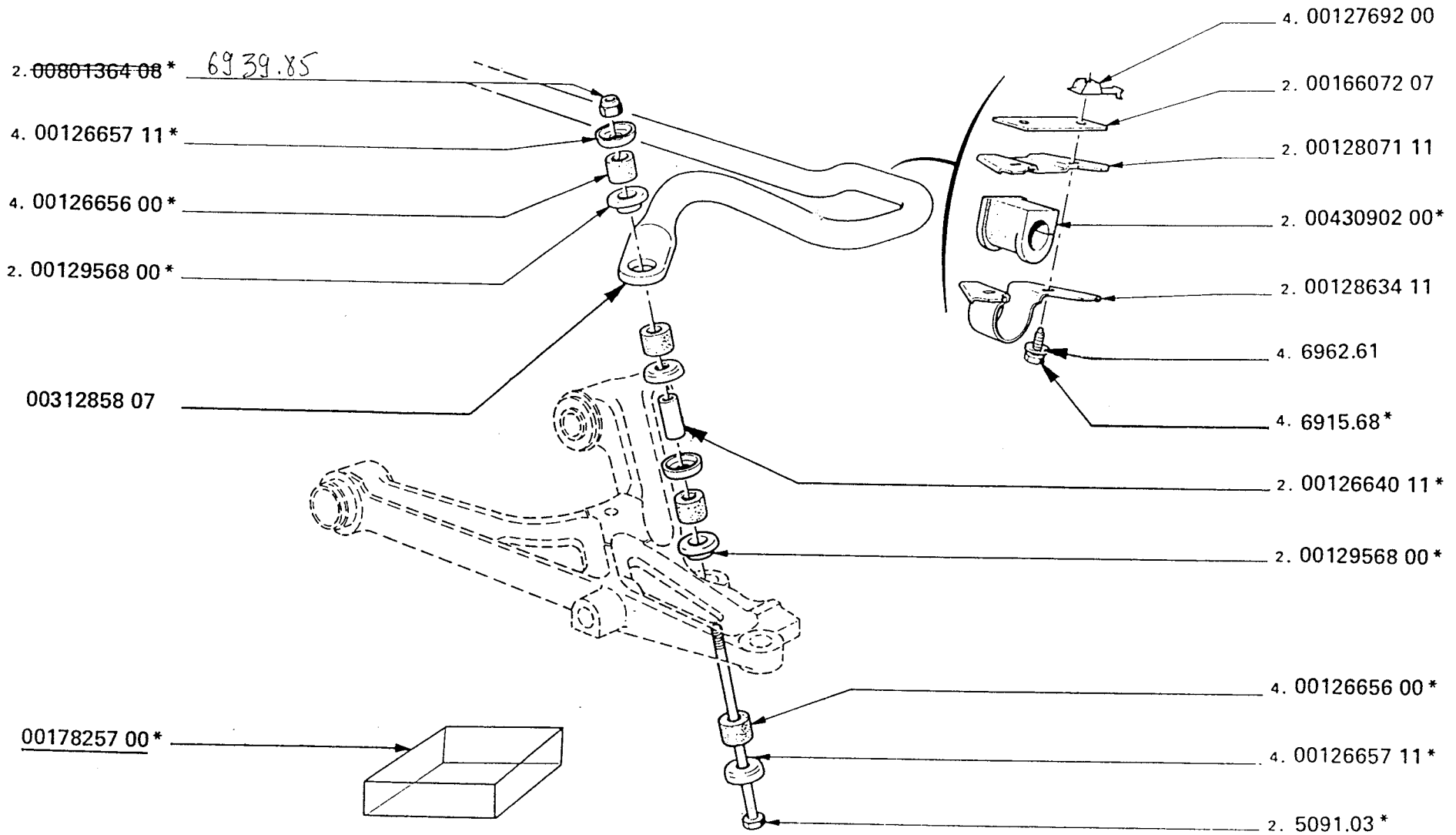
UA
K13



XU

BARRE STABILISATRICE AV.
FRONT STABILIZER BAR
BARRA ESTABILIZADORA DELANTERA

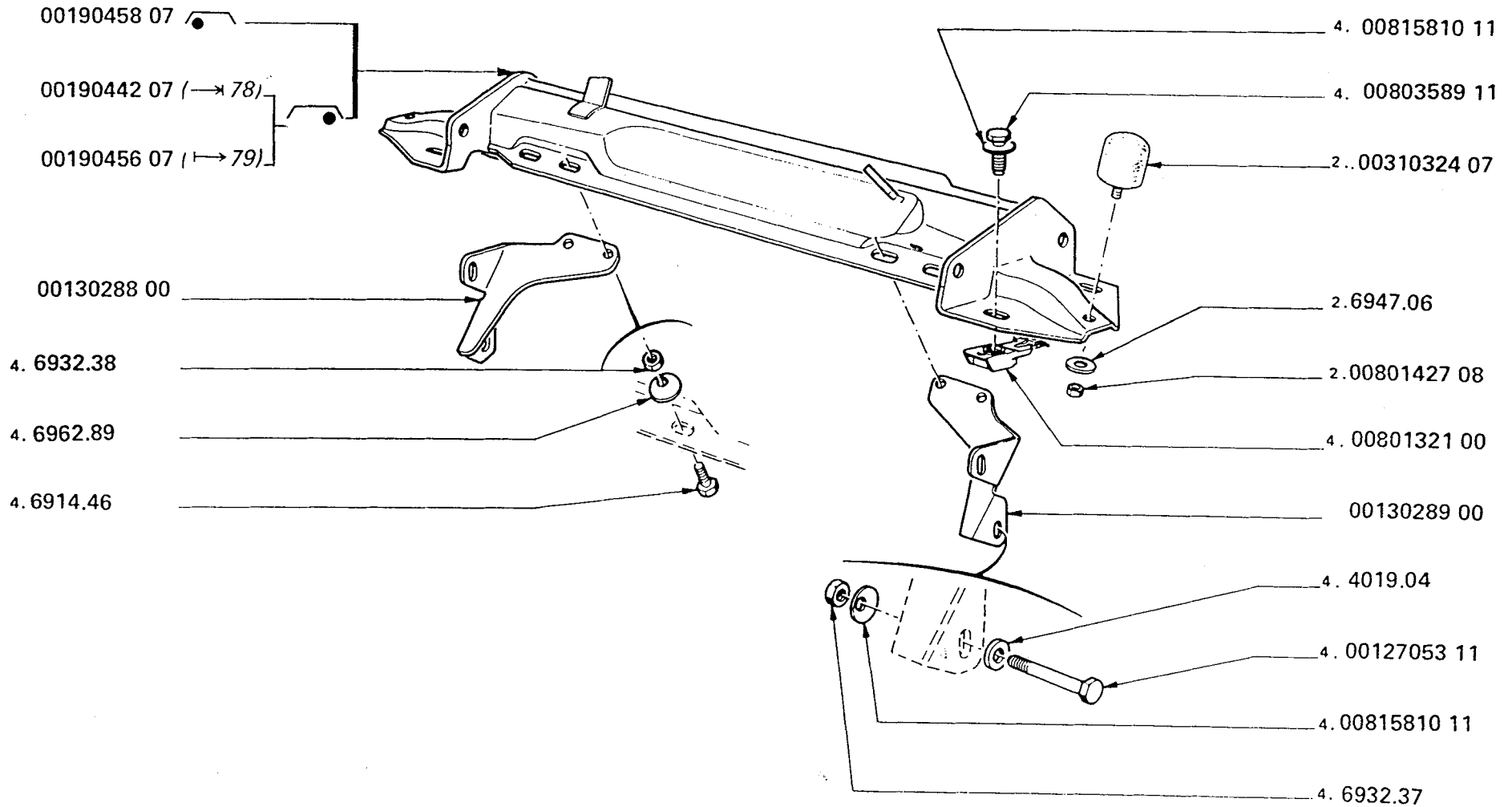
UA
K14

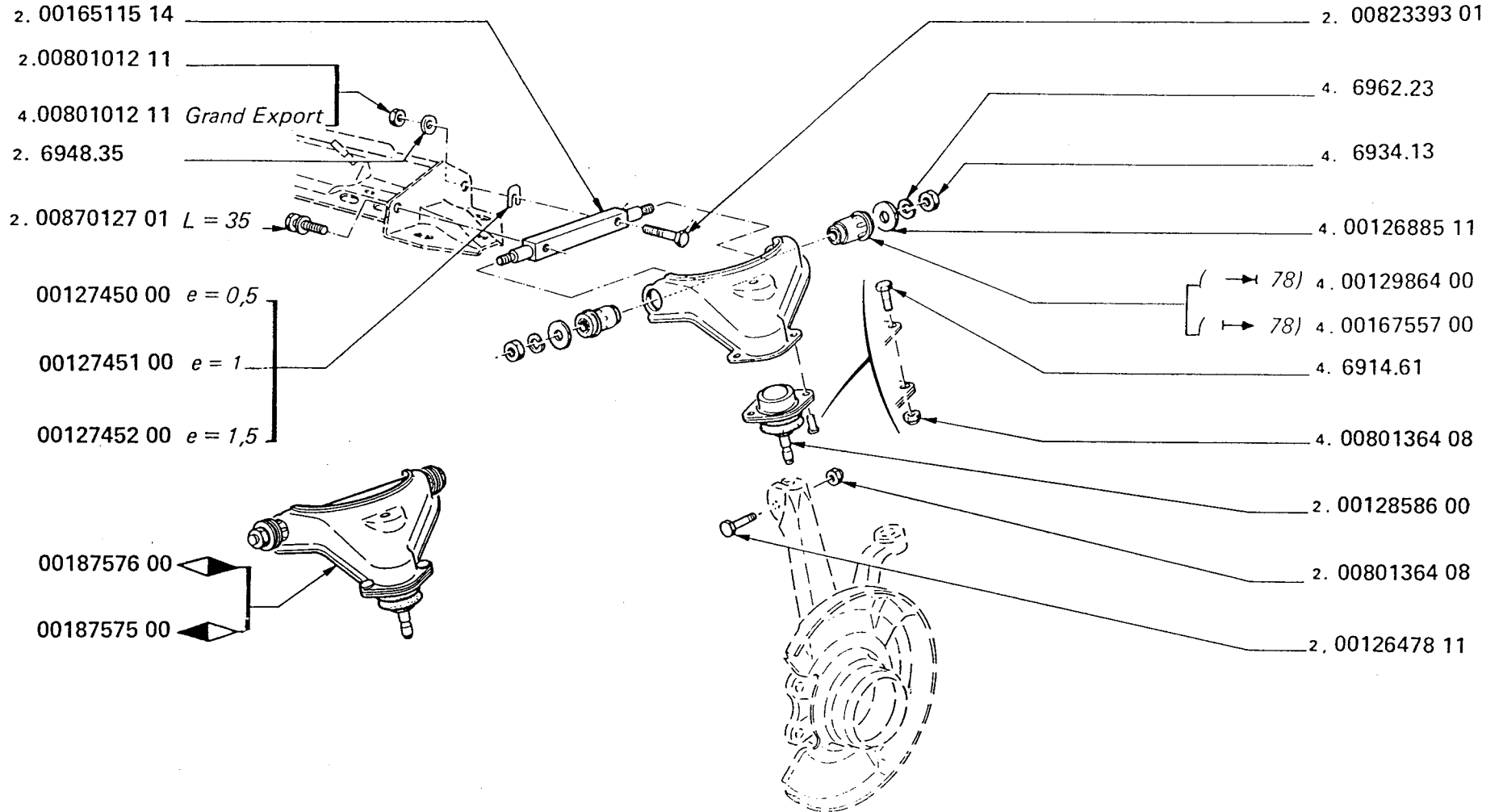


XU

TRAVERSES ET BRAS SUPERIEURS AV.
CROSSMEMBER AND FRONT UPPER ARMS
TRAVESANOS Y BRAZOS SUPERIORES

UA
K21 - 1 -



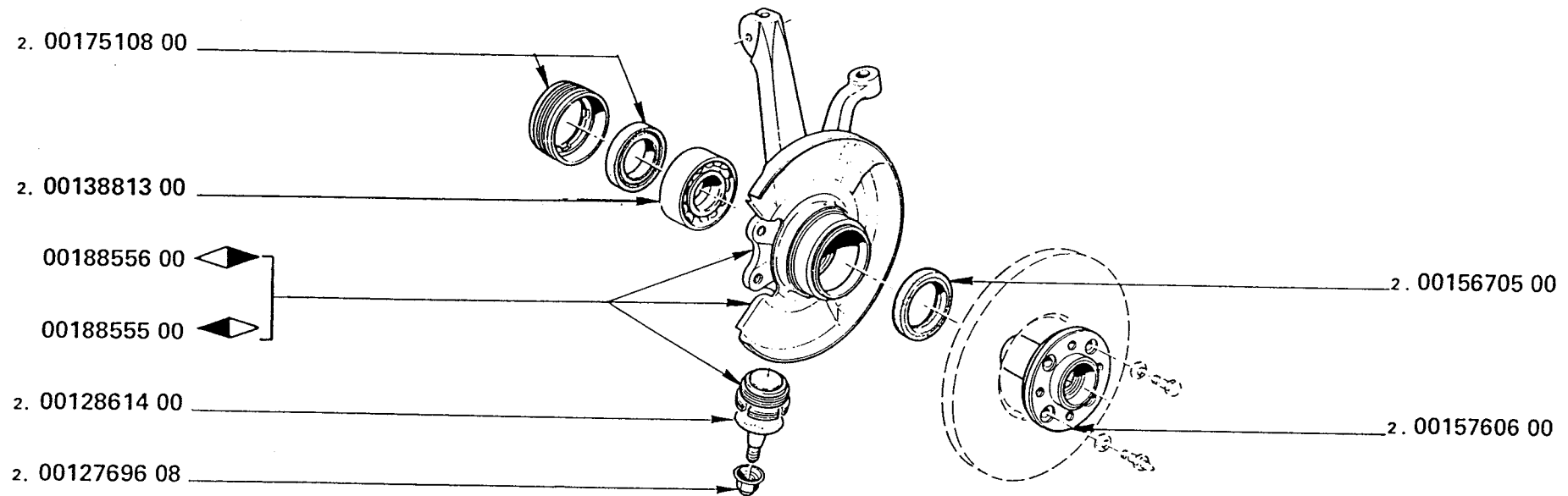


XU

FUSEES, PIVOTS, MOYEUX AV.
SPINDLES, PINS AND HUBS
MANGUETAS, EJES, CUBOS DE RUEDA

→ 1978

UA
K22 - 1 -

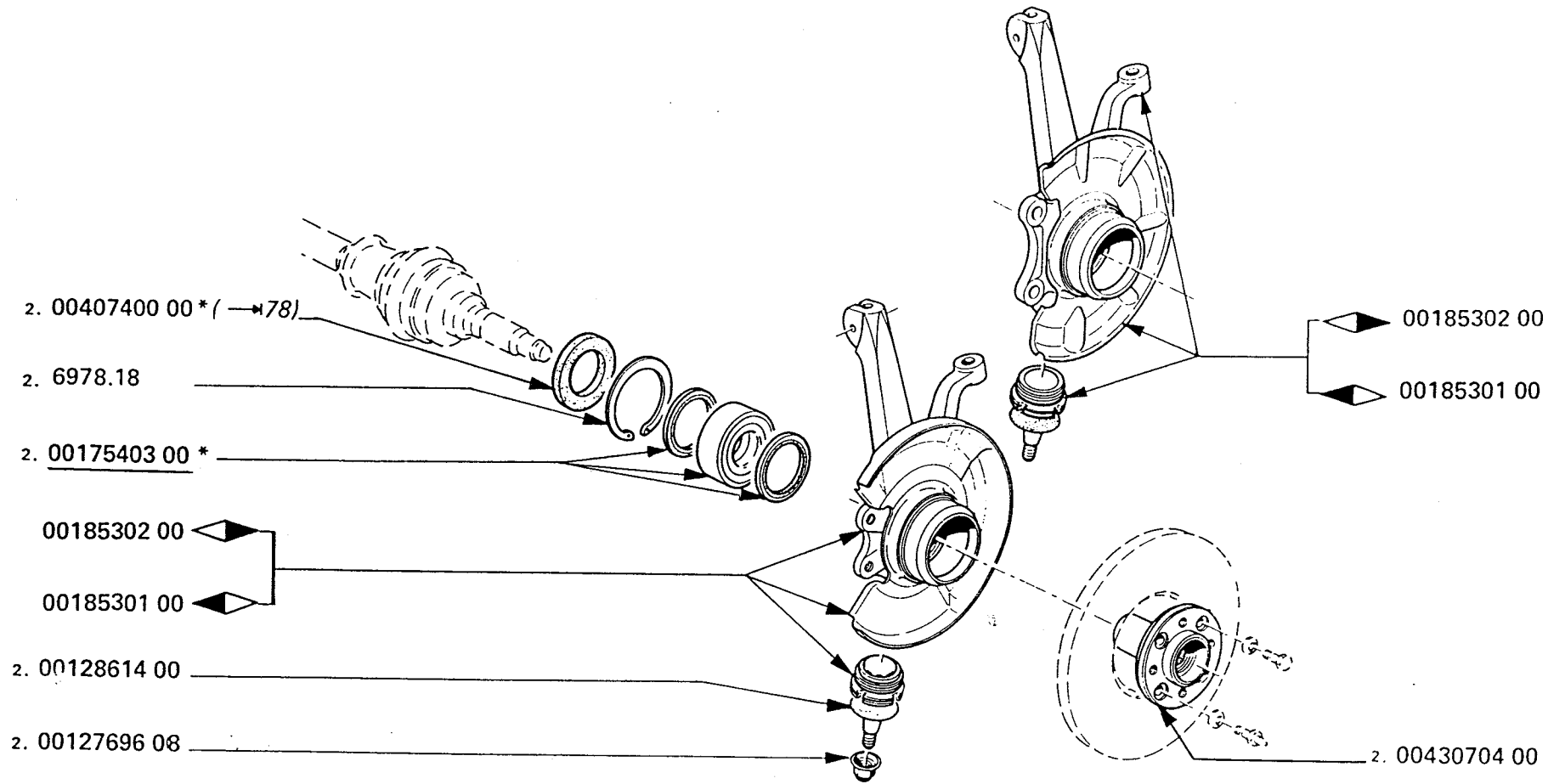


XU

FUSEES, PIVOTS, MOYEUX AV.
SPINDLES, PINS AND HUBS
MANGUETAS, EJES, CUBOS DE RUEDA

— | —> 1978 —

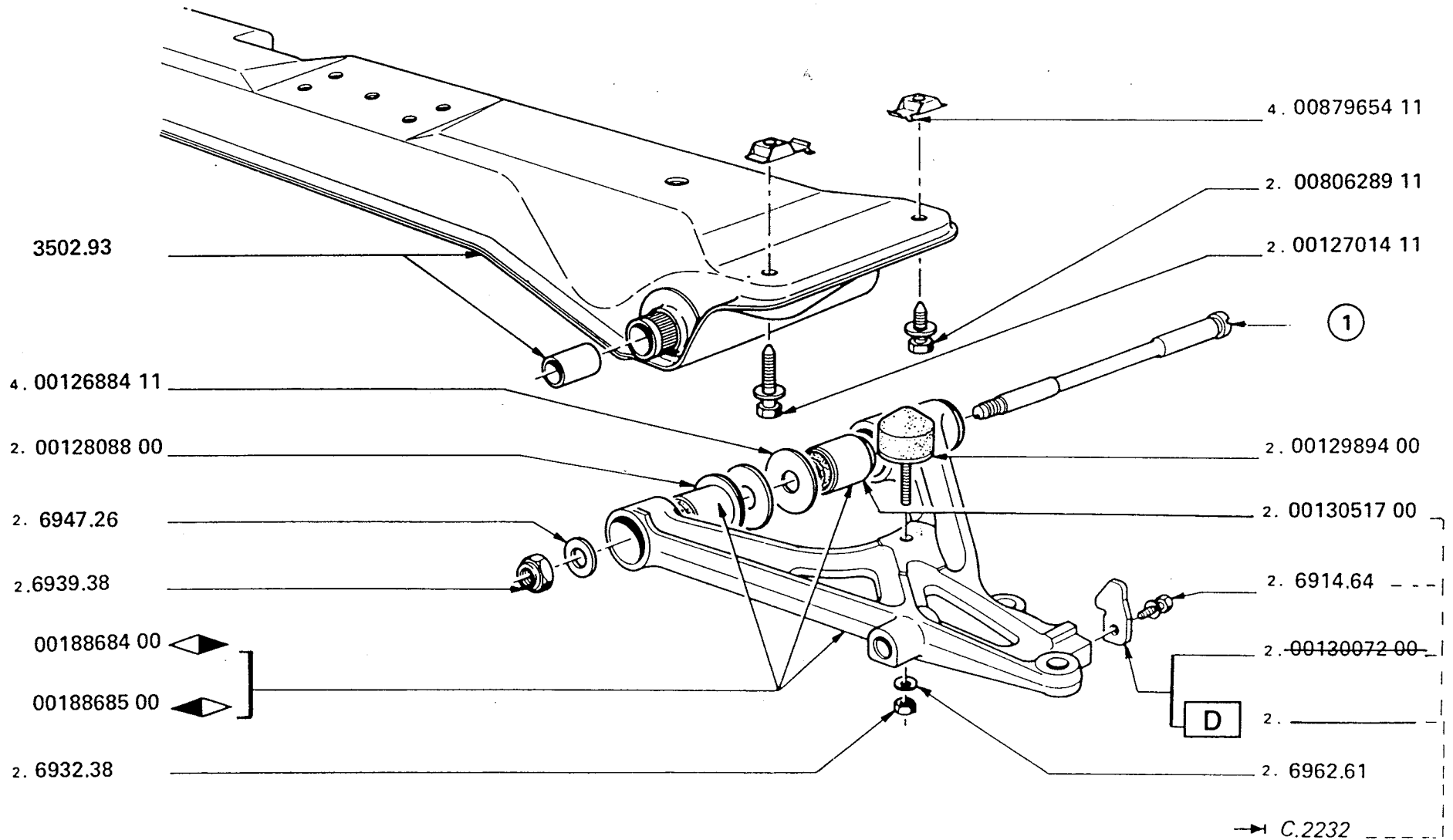
UA
K22 - 2 -



XU

TRAVERSES, ESSIEUX, BRAS INFERIEURS, TIRANTS AV.
CROSSMEMBER AND FRONT LOWER ARMS
TRAVESAÑOS, EJES DE RUEDA, BRAZOS INFERIORES, TIRANTES

UA
K23



XU

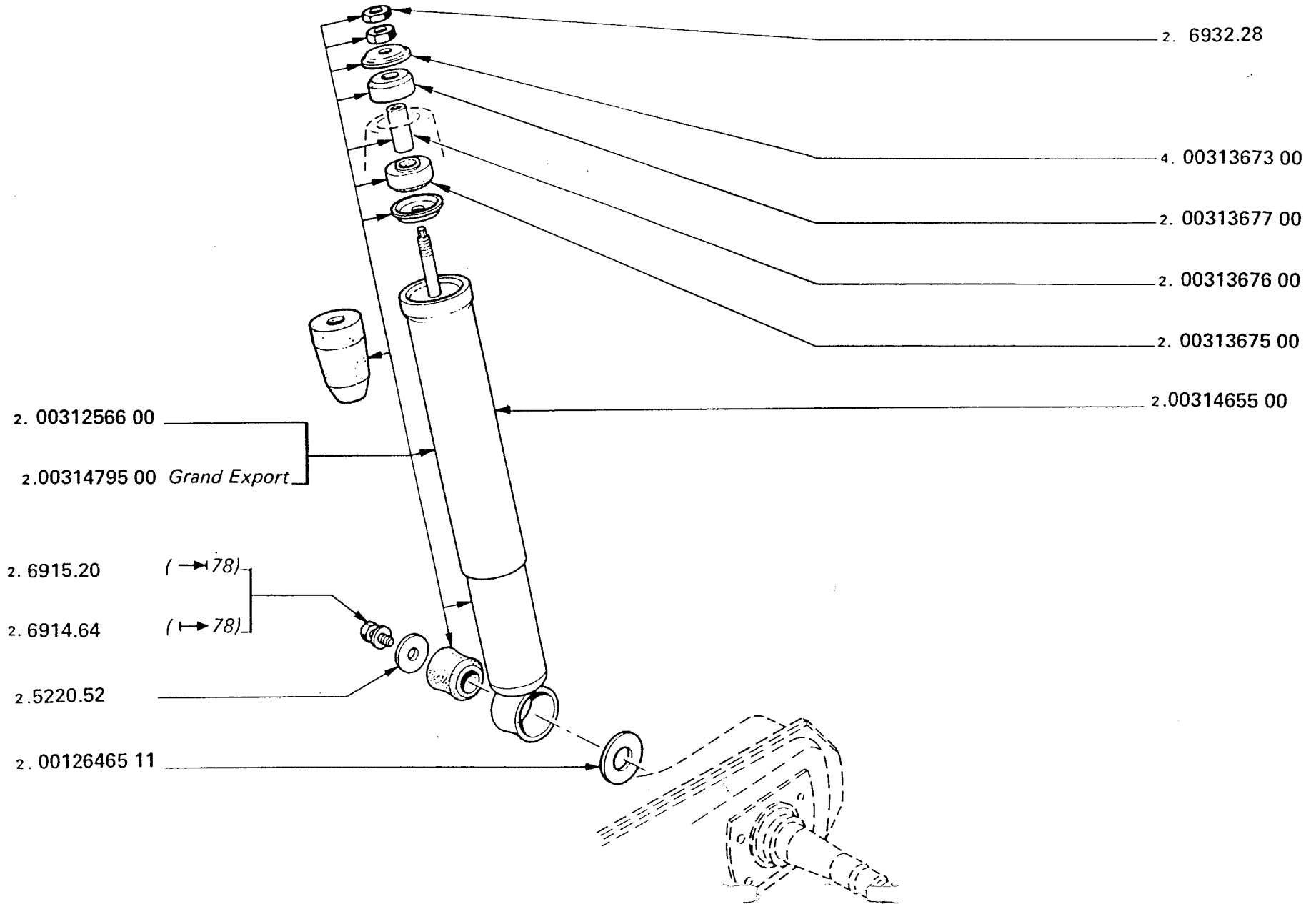
UA
K23

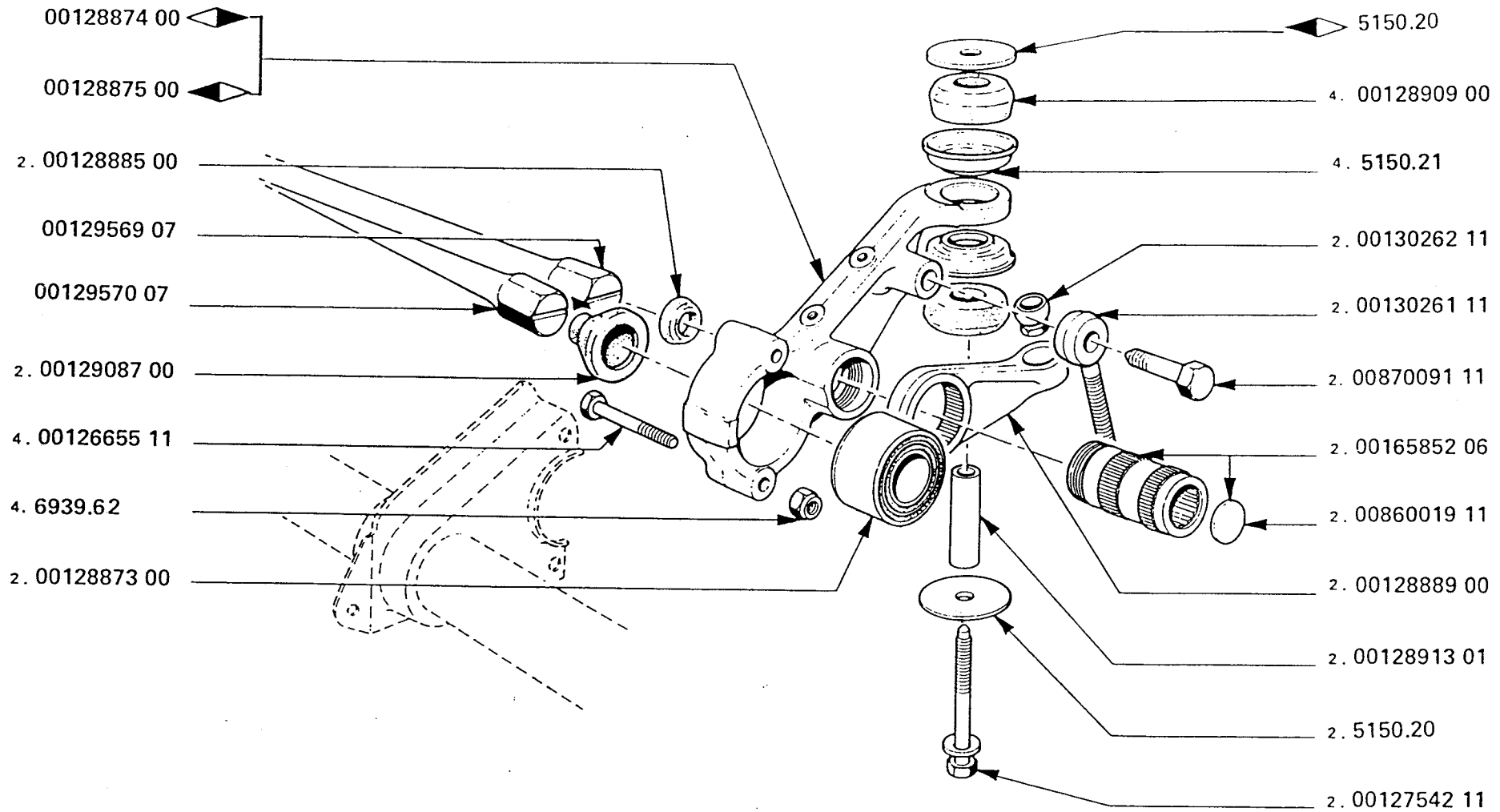
○	Affect - Afect - Zuordnung	⇨	⇨	Identif - Merkmal		Nº - N°		Observ - Bemerk
①			S.80.	L = 300,5		2.00571910 00	+ 2. 6939.38	
		S.80.		L = 306		2.00571910 00		

XU

AMORTISSEURS AR.
REAR SHOCK ABSORBERS
AMORTIGUADORES TRASEROS

UA
K41

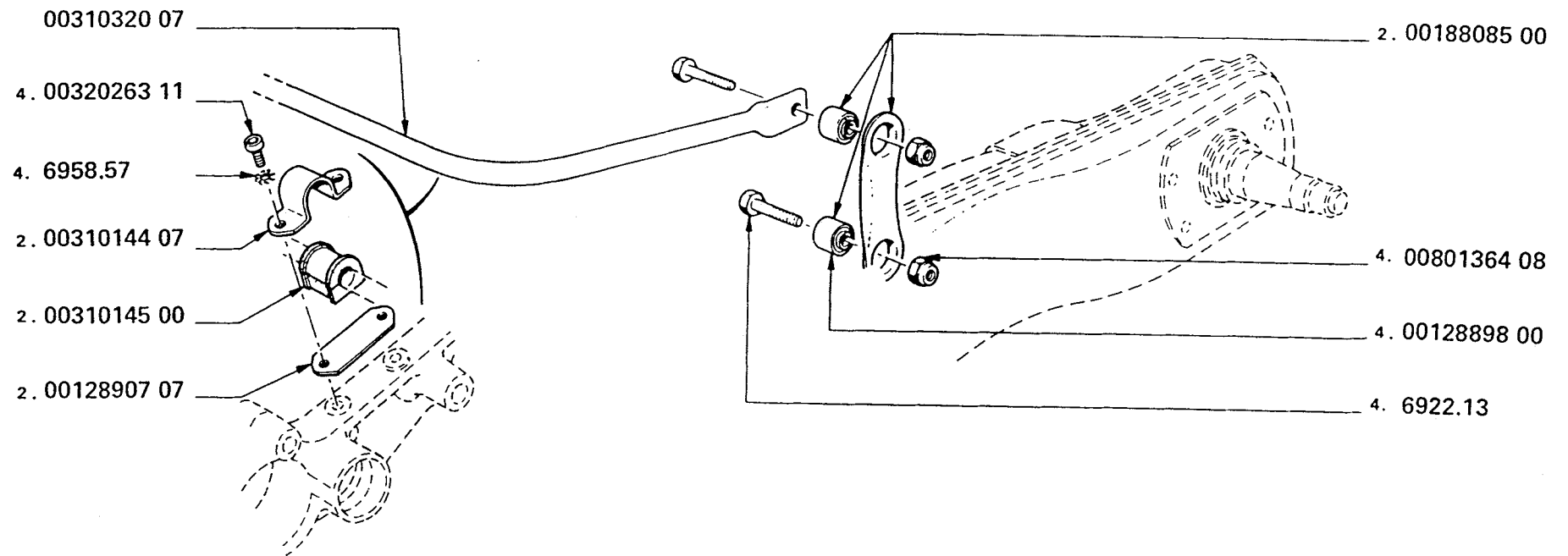




XU

*BARRES STABILISATRICES AR.
REAR STABILIZER BAR
BARRAS ESTABILIZADORAS*

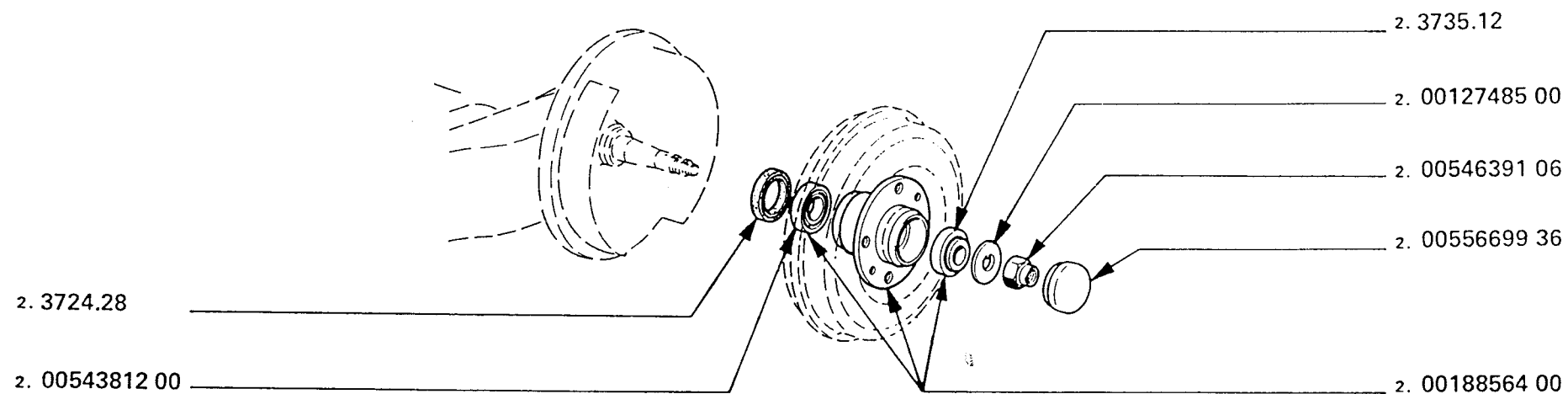
UA
K44



XU

FUSEES, PIVOTS, MOYEUX AR.
SPINDLES, PINS AND HUBS
MANGUETAS, EJES, CUBOS DE RUEDA

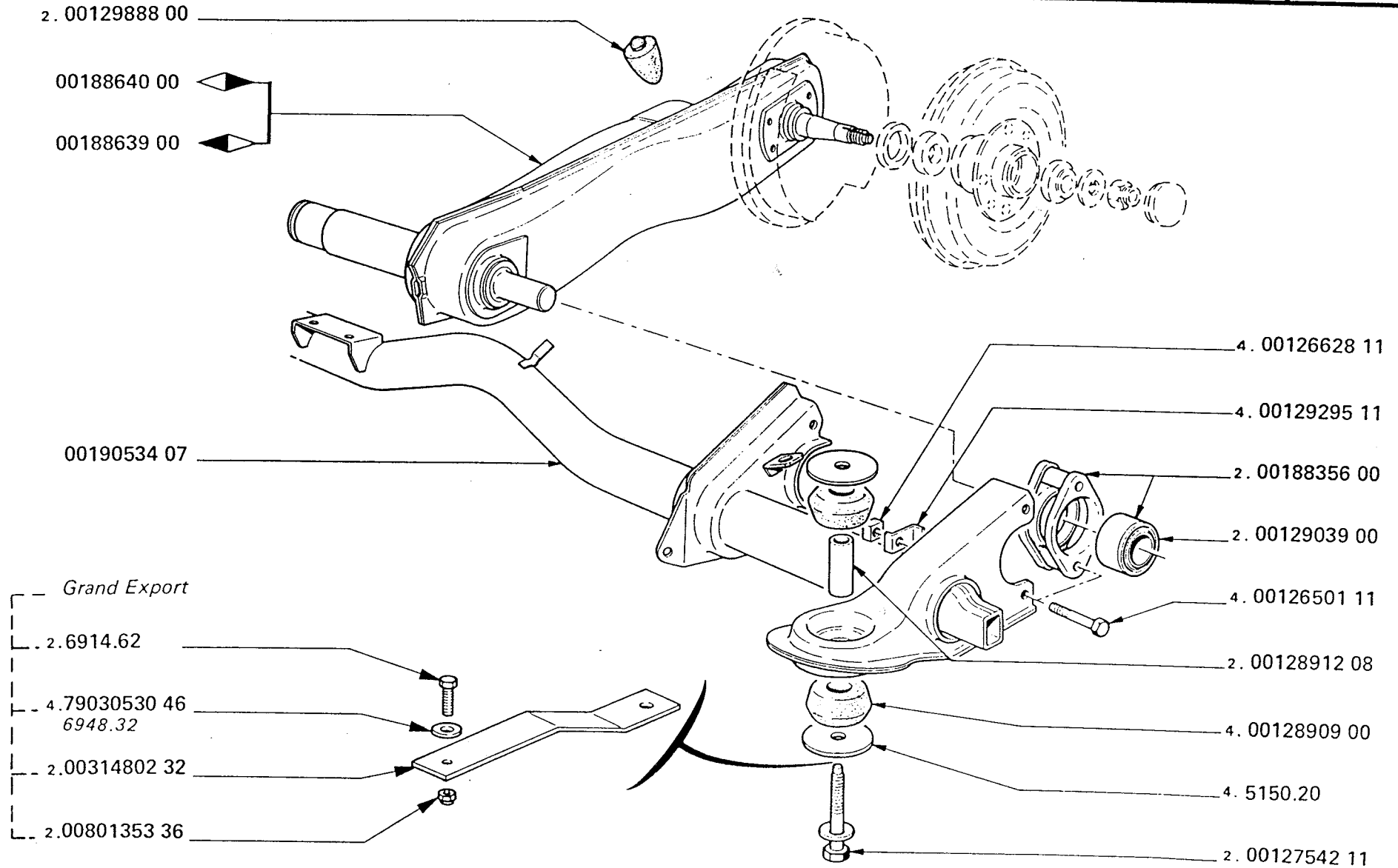
UA
K52

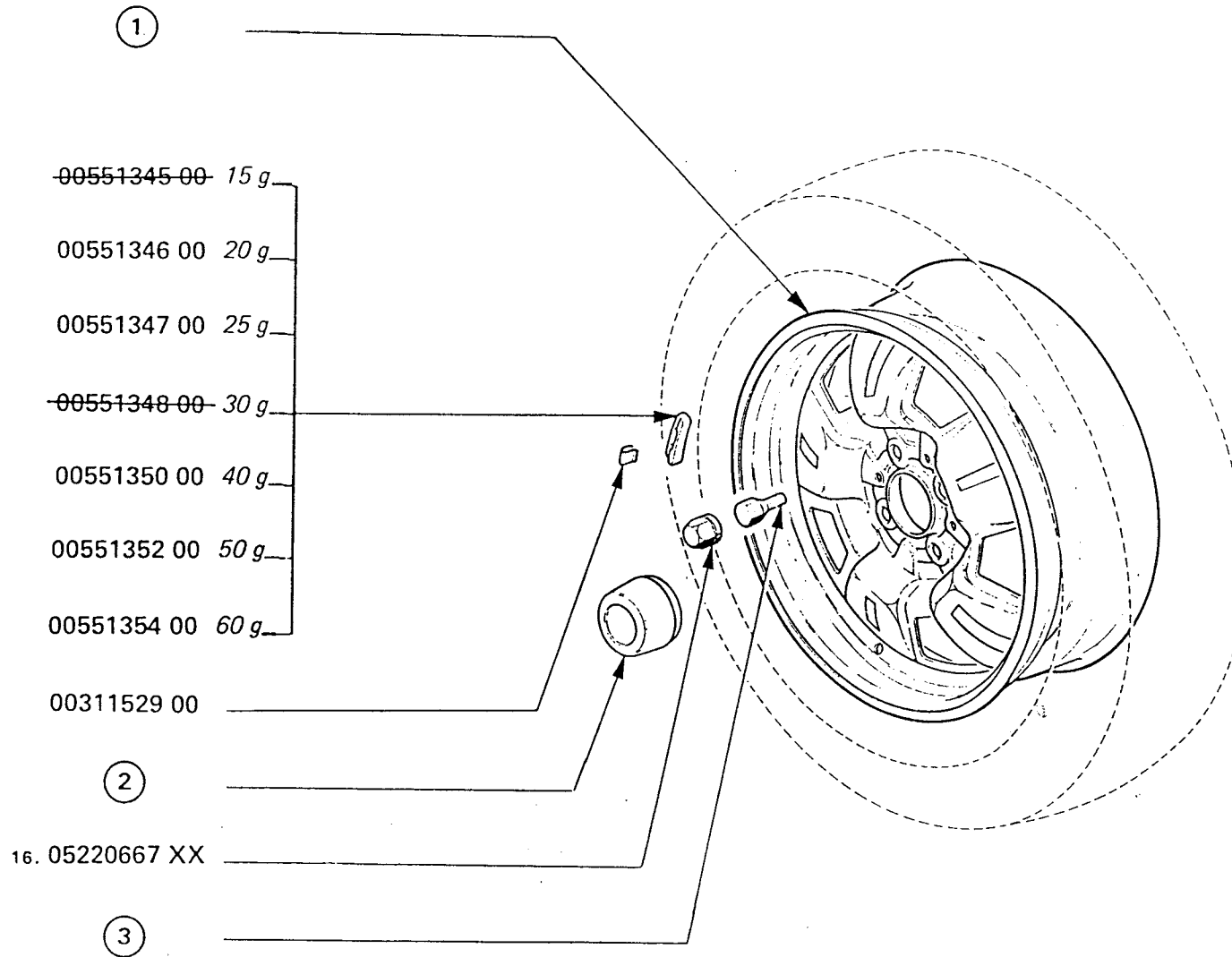


XU

TRAVERSES, ESSIEUX, BRAS INFERIEURS, TIRANTS AR.
CROSSMEMBER AND REAR LOWER ARMS
TRAVERSAÑOS, EJES DE RUEDAS, BRAZOS INFERIORES, TIRANTES

UA
K53





XU

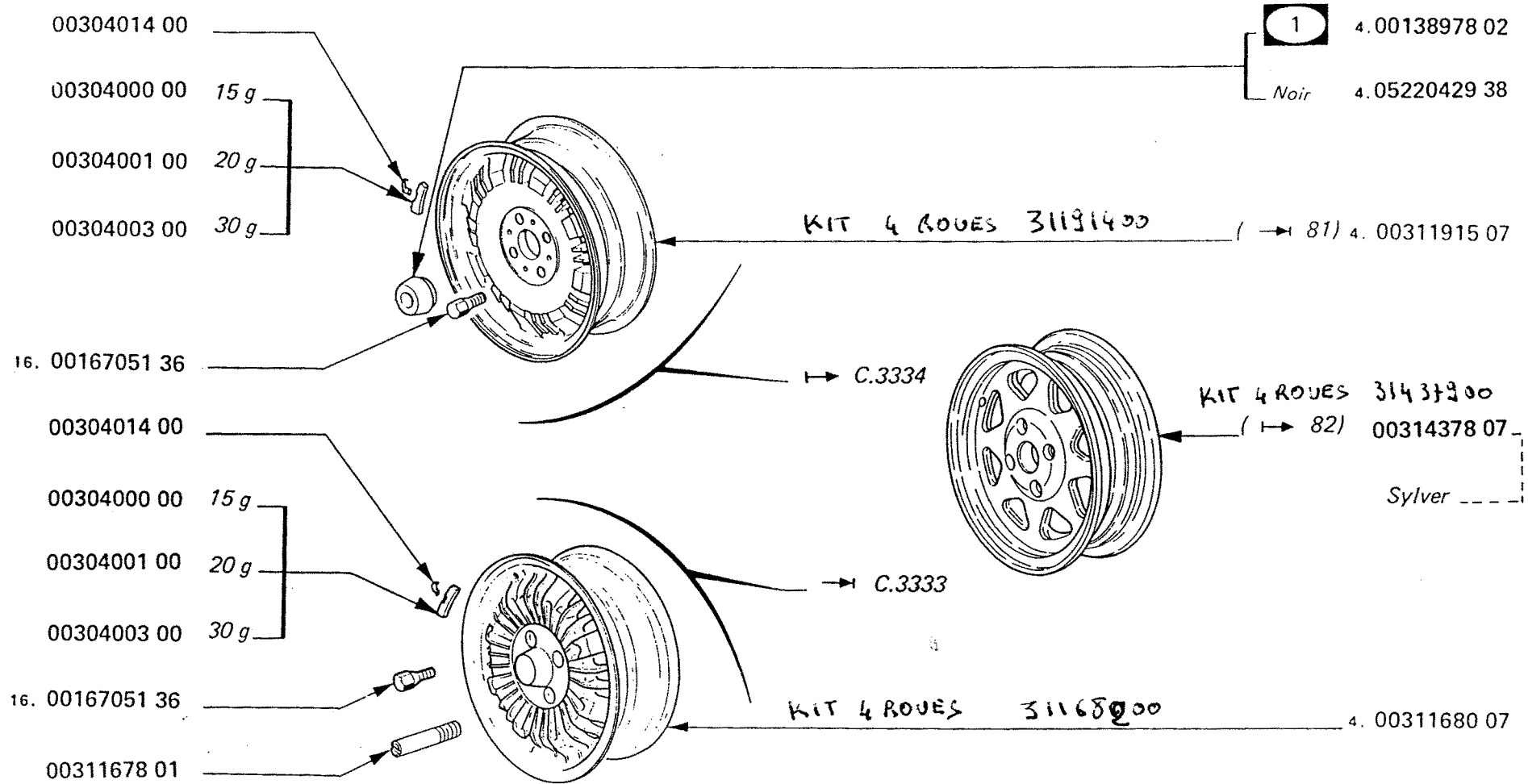
UA
K91.1

○	Affect - Afect - Zuordnung	⇌	→	Identif - Merkmal		N° - Nr		Observ - Bemerk
①						5.00312006 07		
	<i>GR</i>					6. _____		
	<i>Loisir</i>				<i>Blanc</i>	5.00313724 07		
②					①	4.00138978 02		
					<i>Noir</i>	4.05220429 38		
③					<i>L = 30</i>	16. 00167051 36		
	<i>GR</i>				<i>L = 30</i>	8. 00167051 36		
					<i>L = 47</i>	8. _____		

XU

ROUES
WHEELS
RUEDAS

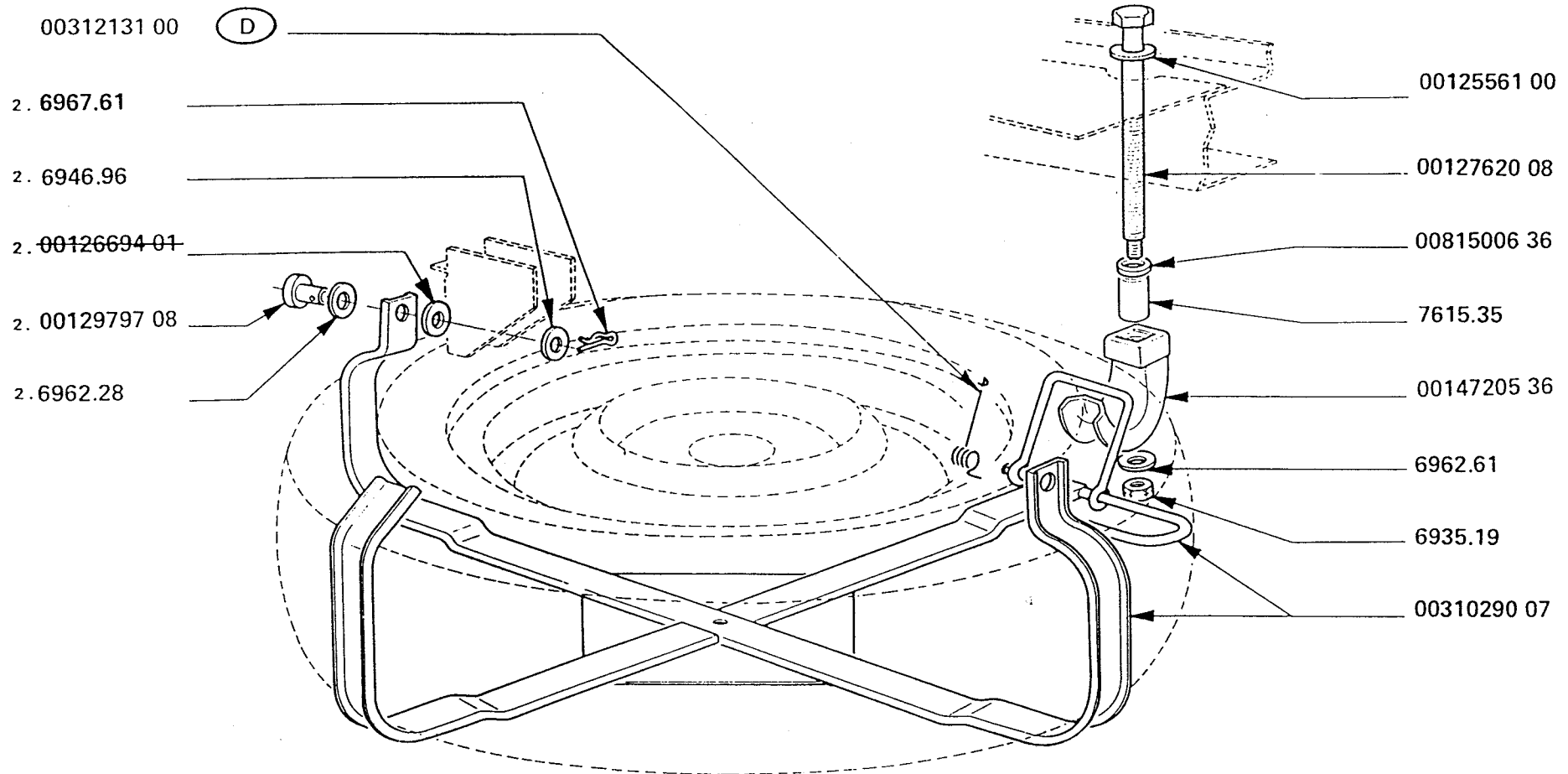
UA
K91.2



XU

PORTE ROUE SECOURS
SPARE WHEEL CARRIER
SOPORTE RUEDA REPUESTO

UA
K92 - 1 -

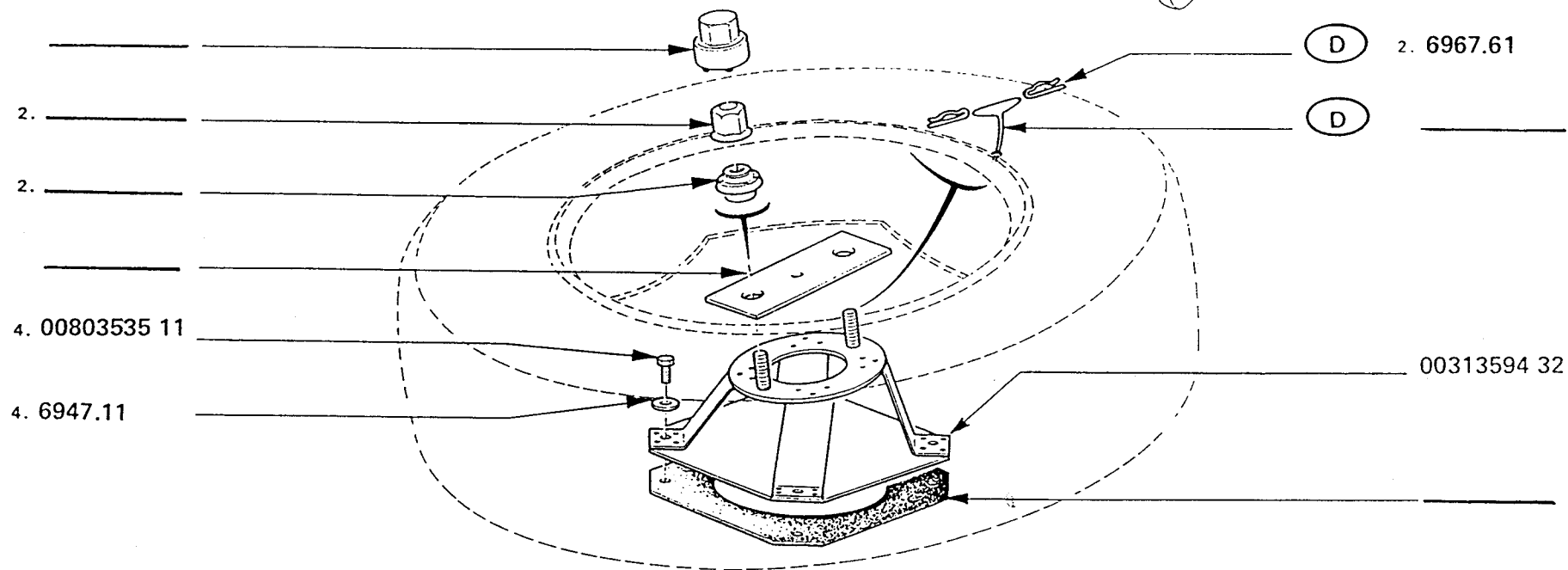
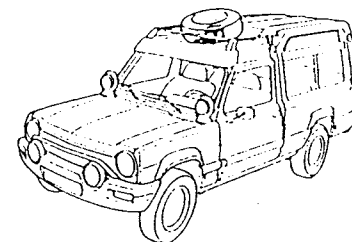


XU

PORTE ROUE SECOURS
SPARE WHEEL CARRIER
SOPORTE RUEDA REPUESTO

GR

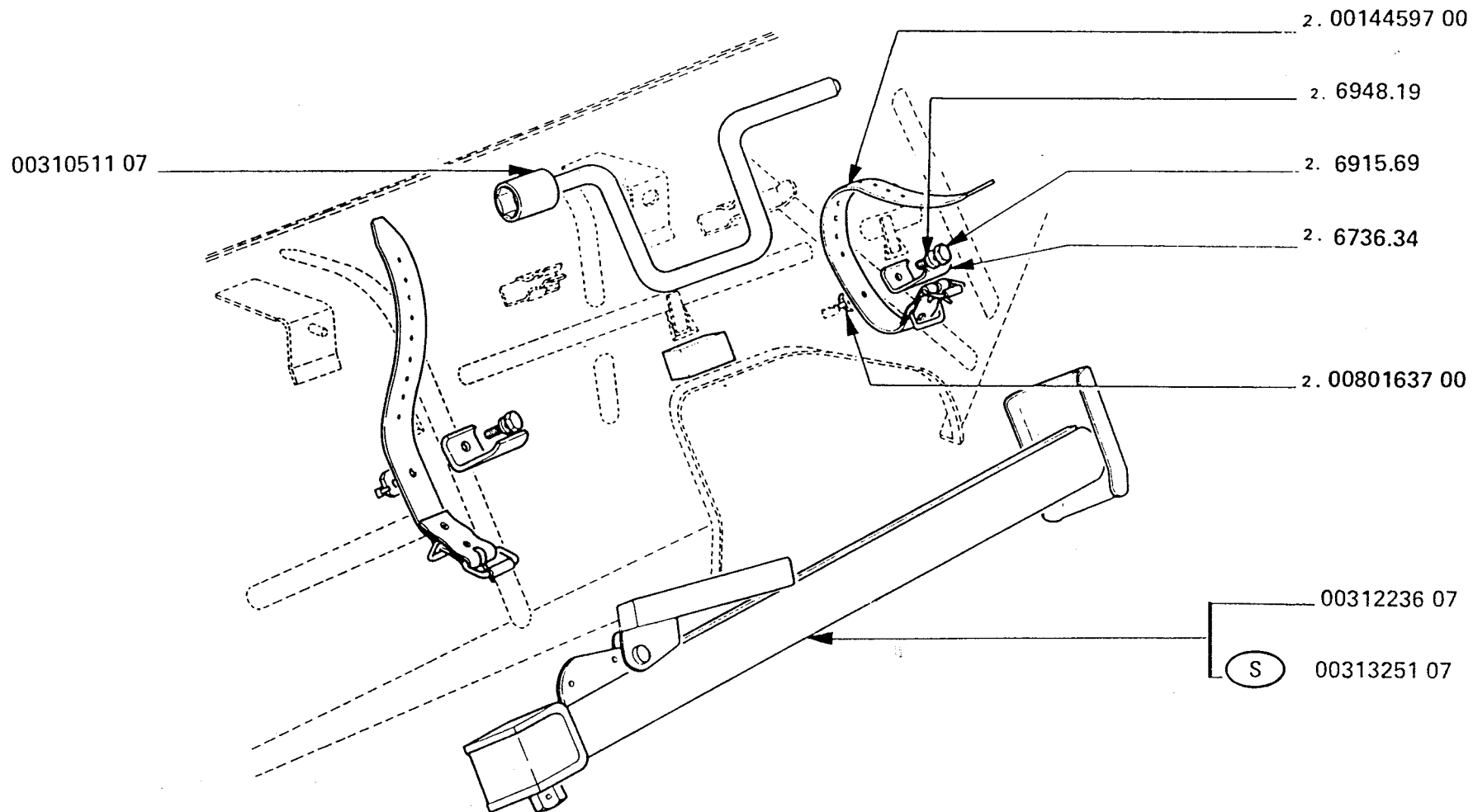
UA
K92 - 2 -



XU

CRIC ET MANIVELLE
JACK
GATO Y MANIVELA

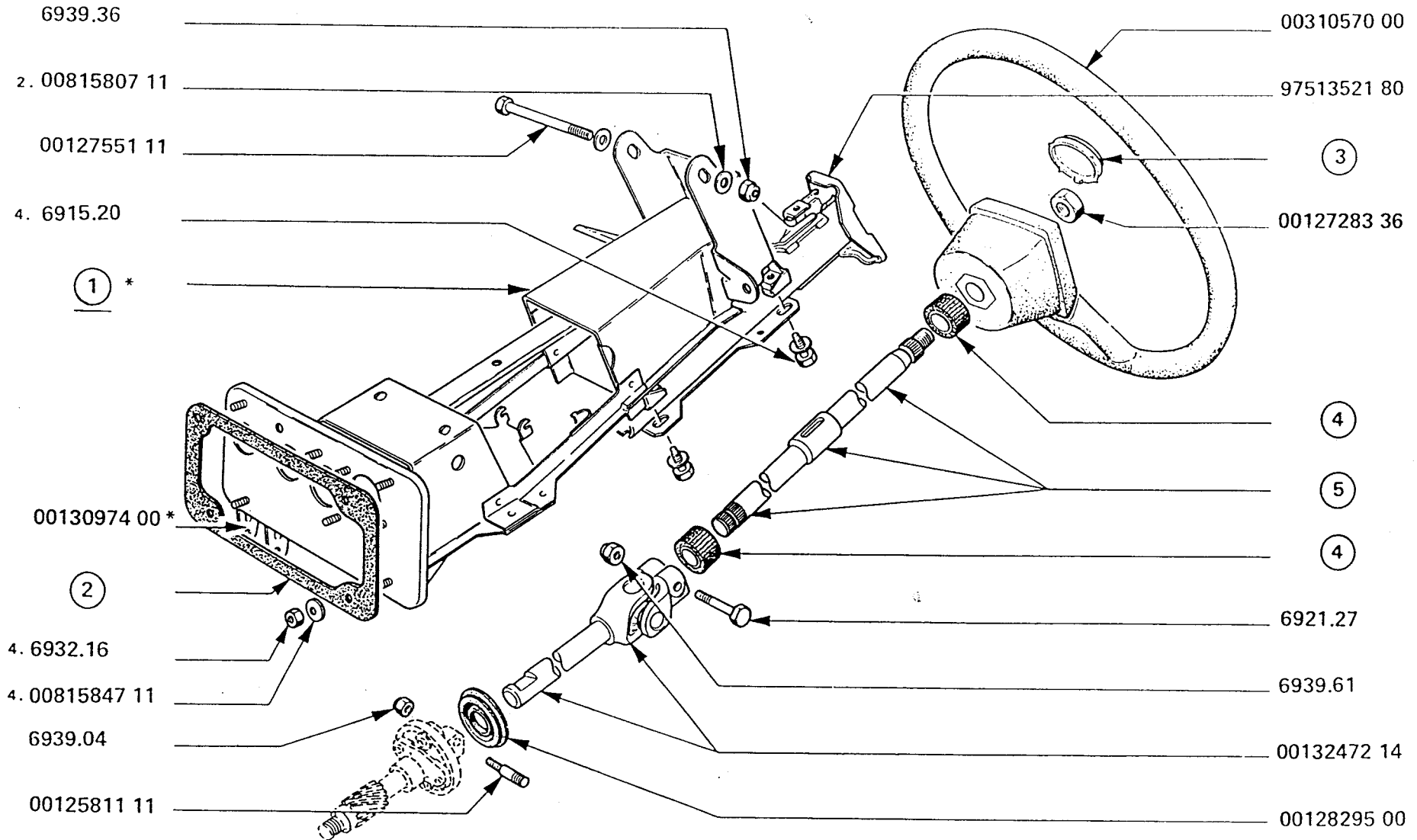
UA
K94



XU








VOLANT ET TUBE
STEERING WHEEL AND TUBE
VOLANTE Y TUBO

UA
L11



XU

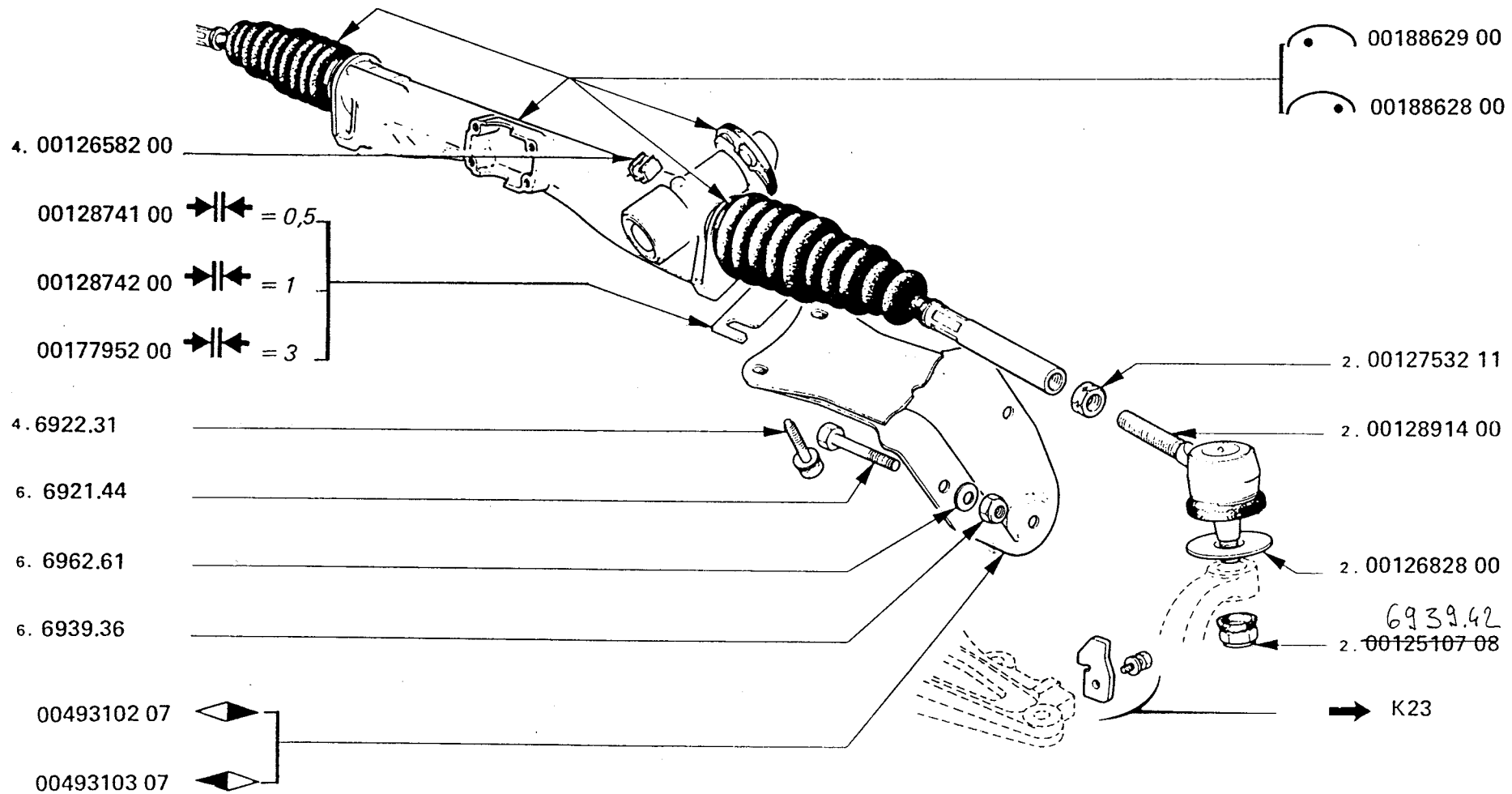
UA
L11

○	Affect - Afect - Zuordnung	⇨	→	Identif - Merkmal		Nº - Nr		Observ - Bemerk
①	 <hr style="border-top: 1px dashed black;"/> 					00192213 07		
②	 <hr style="border-top: 1px dashed black;"/> 					00128945 00		
③	 <hr style="border-top: 1px dashed black;"/>  					00310877 00		
④			06/83			2.00163738 00		
⑤		06/83	06/83			97512927 80	+ 2.00137521 00	
		06/83				97512927 80		

XU

CREMALLERE DE DIRECTION
RACK AND PINION STEERING
DIRECCION DE CREMALLERA

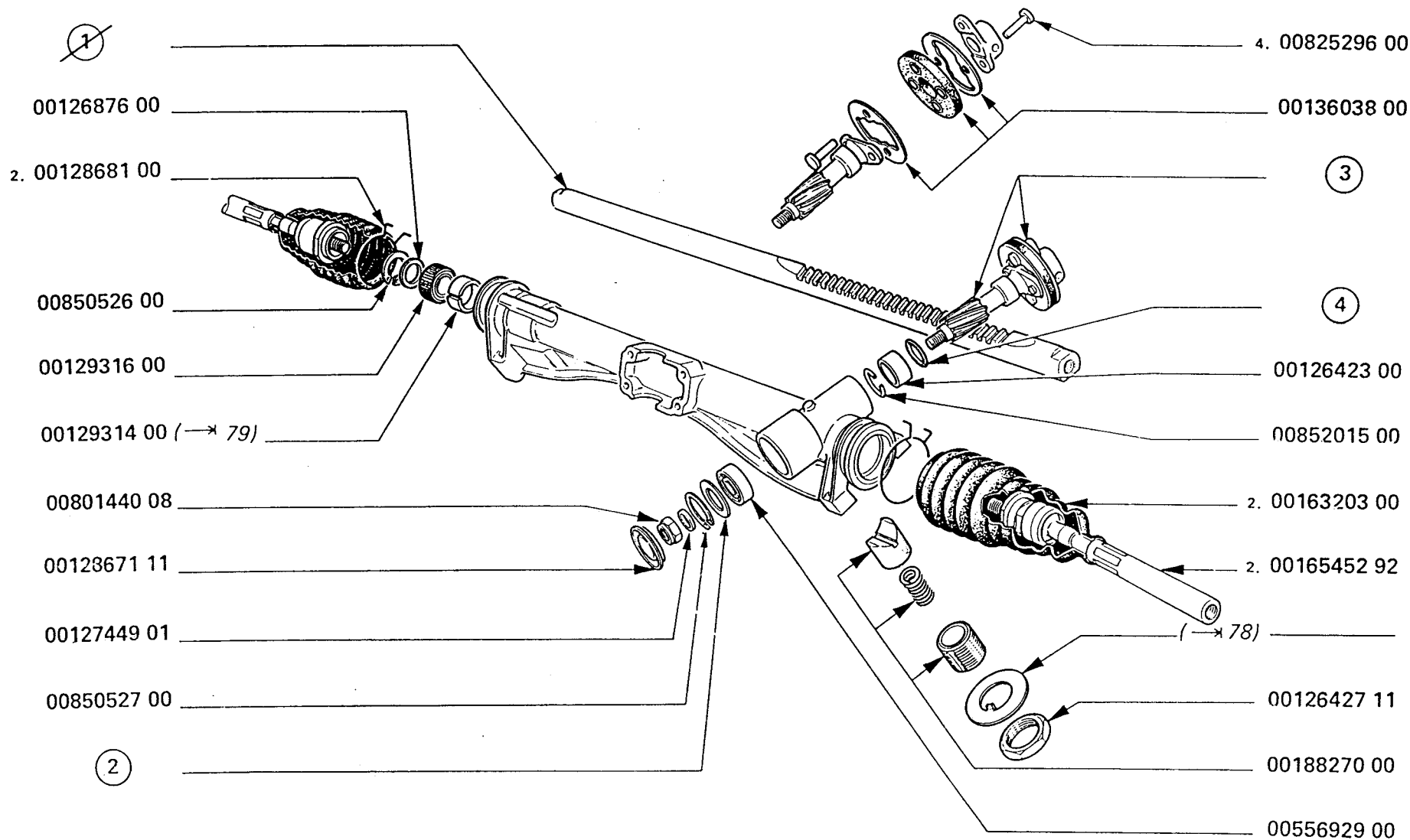
UA
L21 - 1 -



XU

CREMILLERE DE DIRECTION
RACK AND PINION STEERING
DIRECCION DE CREMALLERA

UA
L21 - 2 -

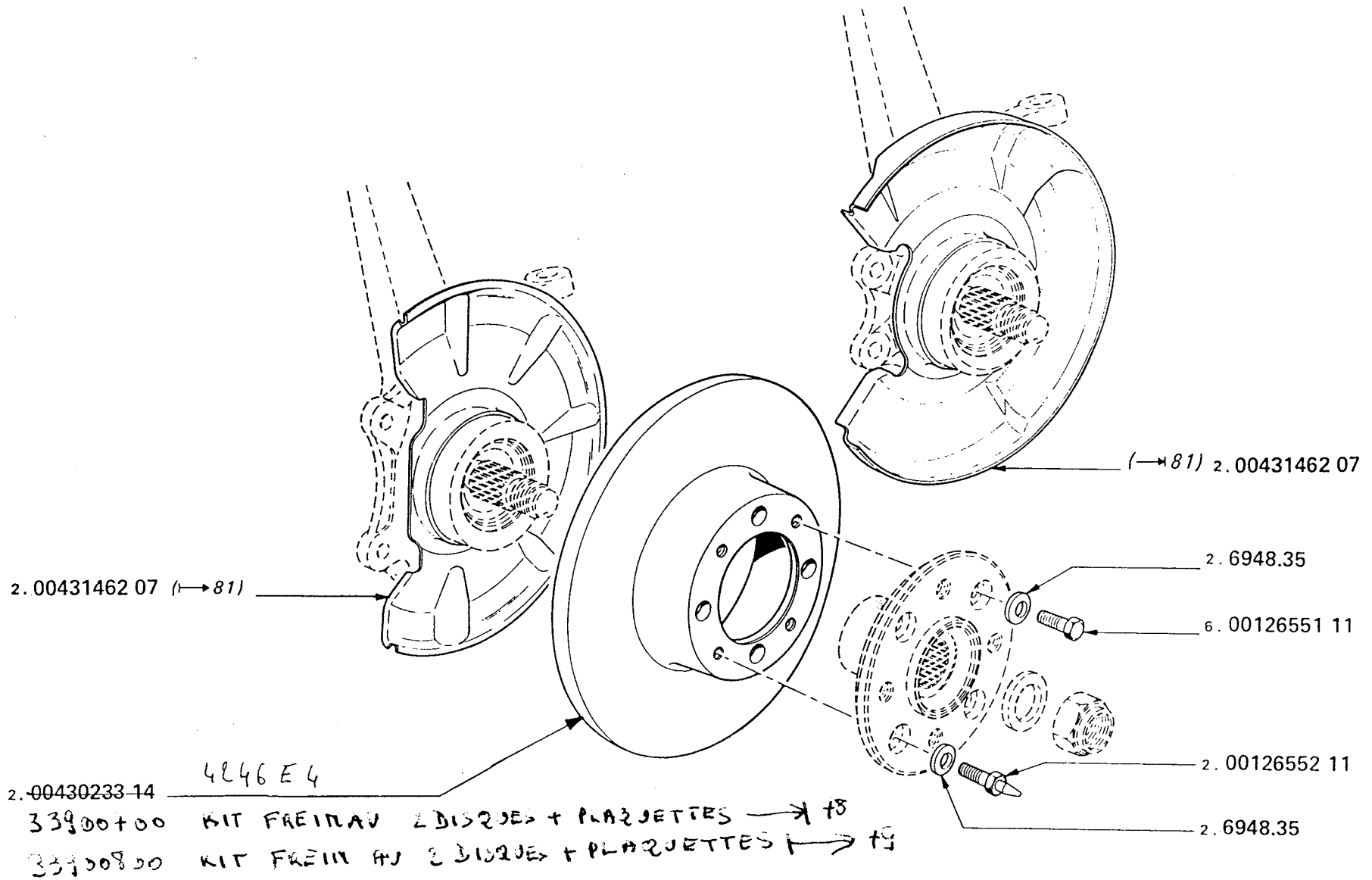


○	Affect - Afect - Zuordnung	⇨	⇨	Identif - Merkmal		Nº - N ^r	Observ - Bemerk
①			S.78.283062			00405812 00	
		S.78.283063				00177391 00	
			S.78.296198			_____	
		S.78.296199				00177390 00	
②				$e = 0,05$		00127095 00	
				$e = 0,1$		00127096 00	
				$e = 0,15$		00127097 00	
③			S.78.283062			00188659 00	
		S.78.283063					
			S.78.296198			00188593 00	
		S.78.296199				00188658 00	
④			S.78.283062			00126424 00	
			S.78.296198				
		S.78.283063					
		S.78.296199	2/2/80			4026.18	
		2/2/80					

XU

DISQUES DE FREINS AV.
FRONT BRAKE DISCS
DISCOS DE FRENOS DELANTEROS

UA
M14



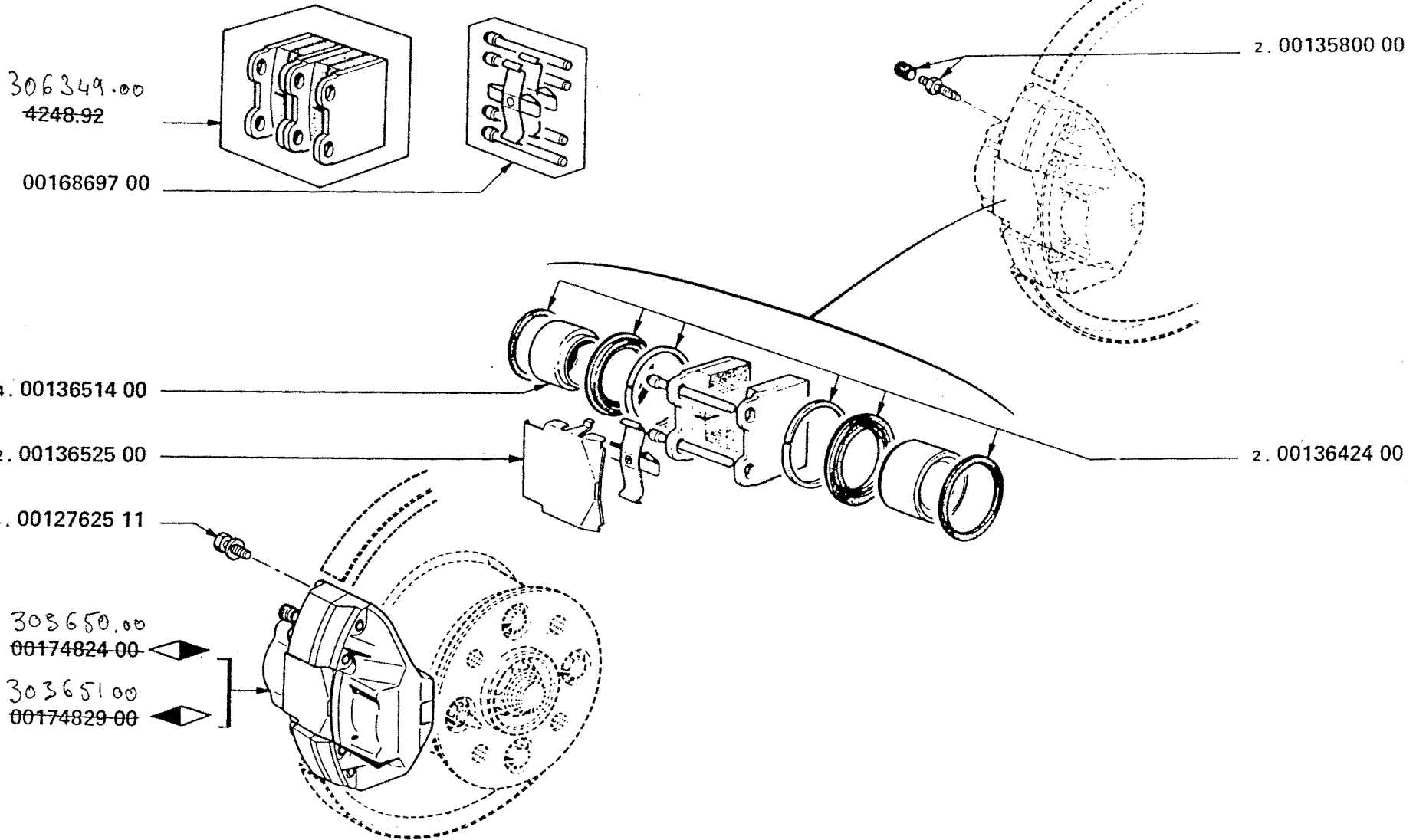
XU

ETRIERS DE FREINS AV.
FRONT BRAKE CALIPERS
CALIPERS

— —> 1978 —

UA
M15 - 1 -

"TEVES"



XU

ETRIERS DE FREINS AV.
FRONT BRAKE CALIPERS
CALIPERS

1979 ↔ 1981

UA
M15 - 2 -

"TEVES"

2. 00136424 00 *

4. 00136514 00 *

2. _____ *

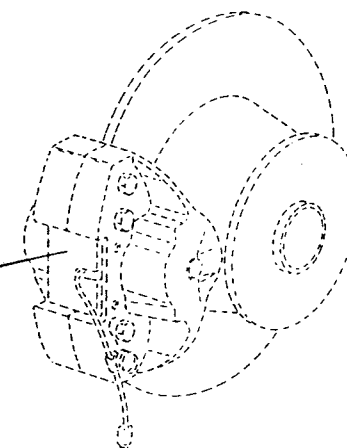
4. 00127625 11

303 650 00
00174824 00 *

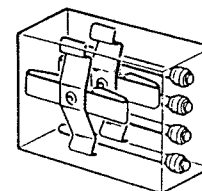
303 651 00
00174829 00 *

2. 00135800 00 *

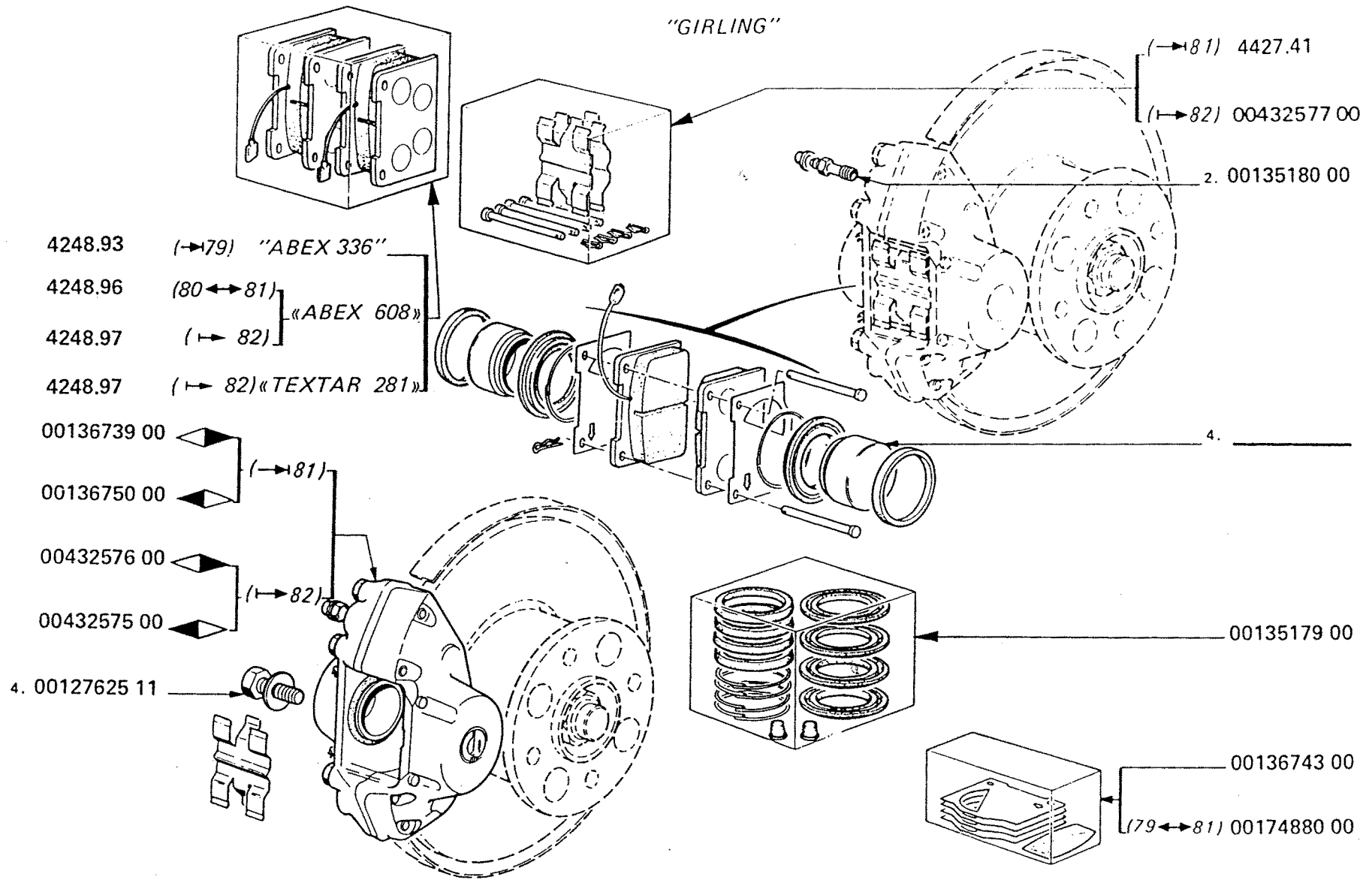
2. _____ *



"ABEX 608" 309 352
4248.95



4427.40 *



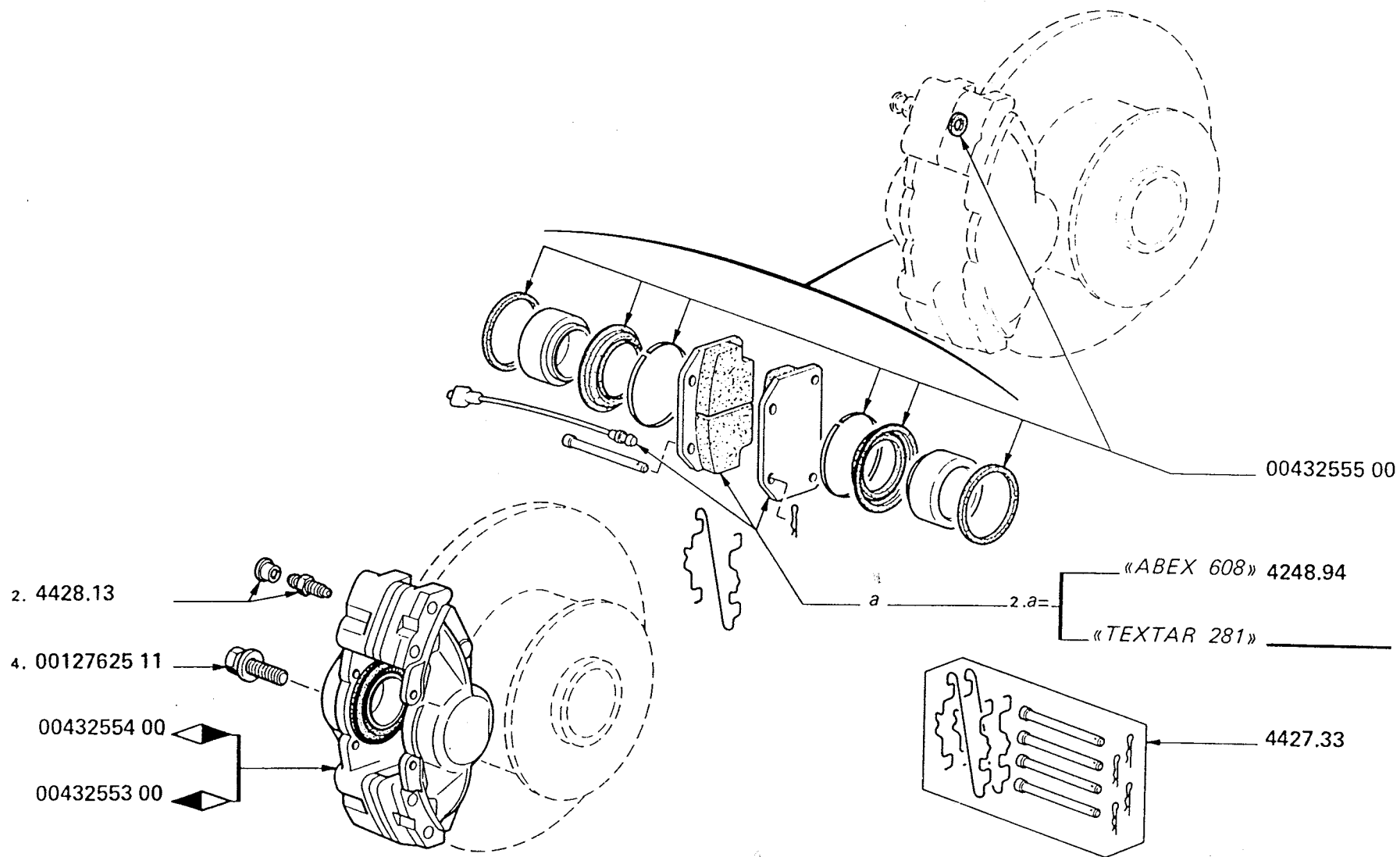
XU

ETRIERS DE FREINS AV.
FRONT BRAKE CALIPERS
CALIPERS

→ 1982

UA
M15 - 4 -

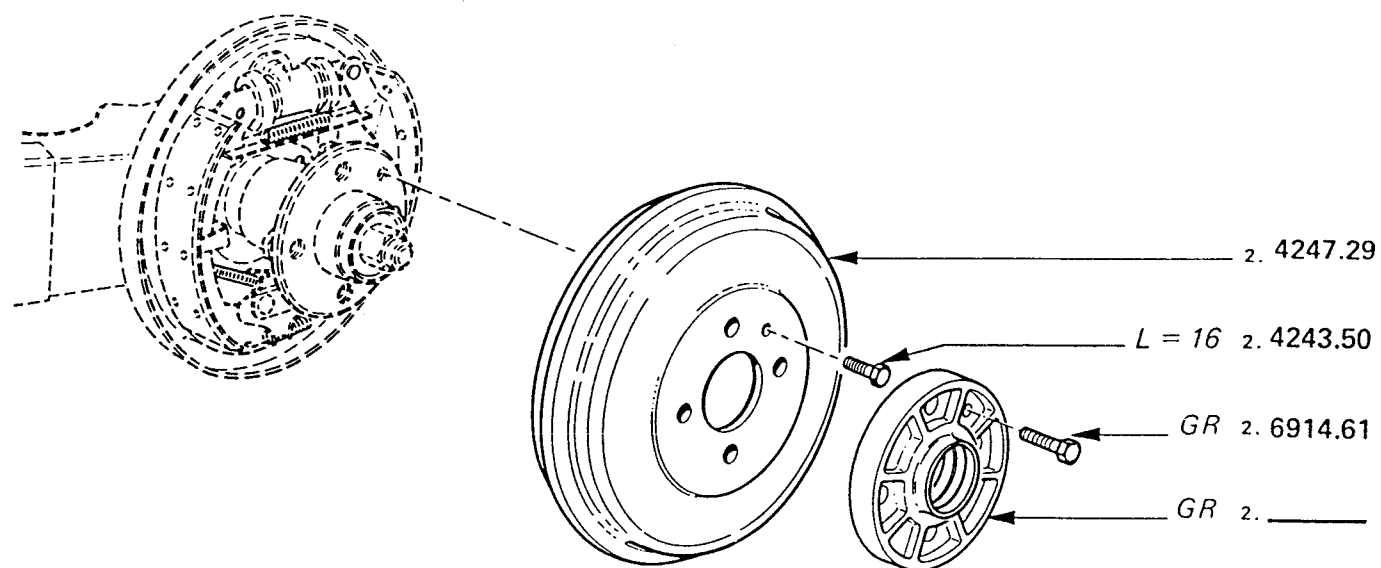
— BENDIX —



XU

TAMBOURS DE FREINS AR.
REAR BRAKE DRUMS
TAMBORES DE FRENOS TRASEROS

UA
M21



XU

PLATEAUX DE FREINS AR., CYLINDRES RECEPTEURS
REAR PLATE AND WHEEL CYLINDERS
CONJUNTOS FRENOS Y CILINDROS RECEPTORES HYDRAULICOS

UA
M22 - 1 -

"BENDIX"

2.4428.13

①

4.6901.28

4.00815243 00

00175643 00

4.00135605 00

②

4.4238.07

③

4308.11

④

2. _____ *

⑤

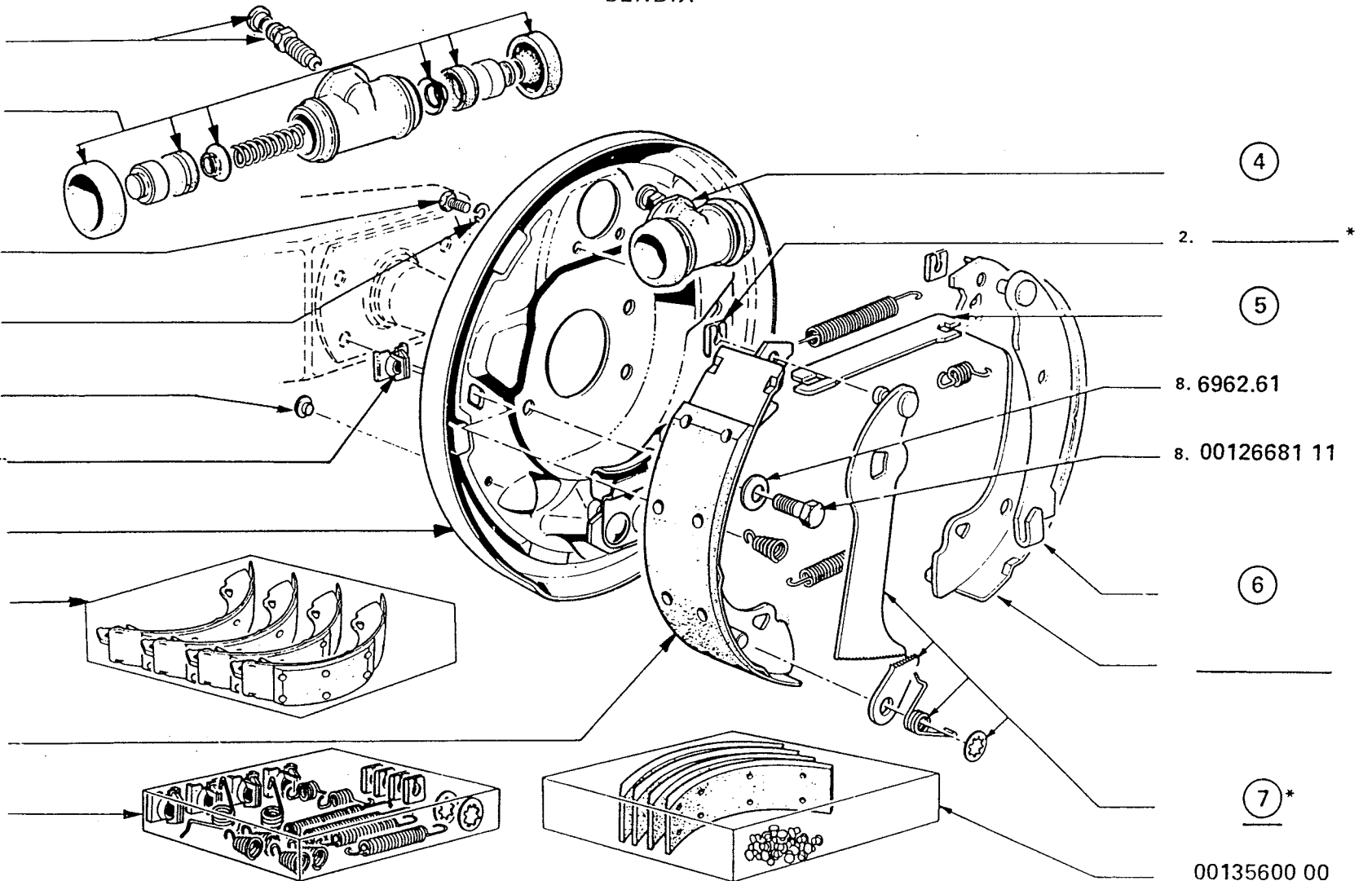
8.6962.61











8.00126681 11

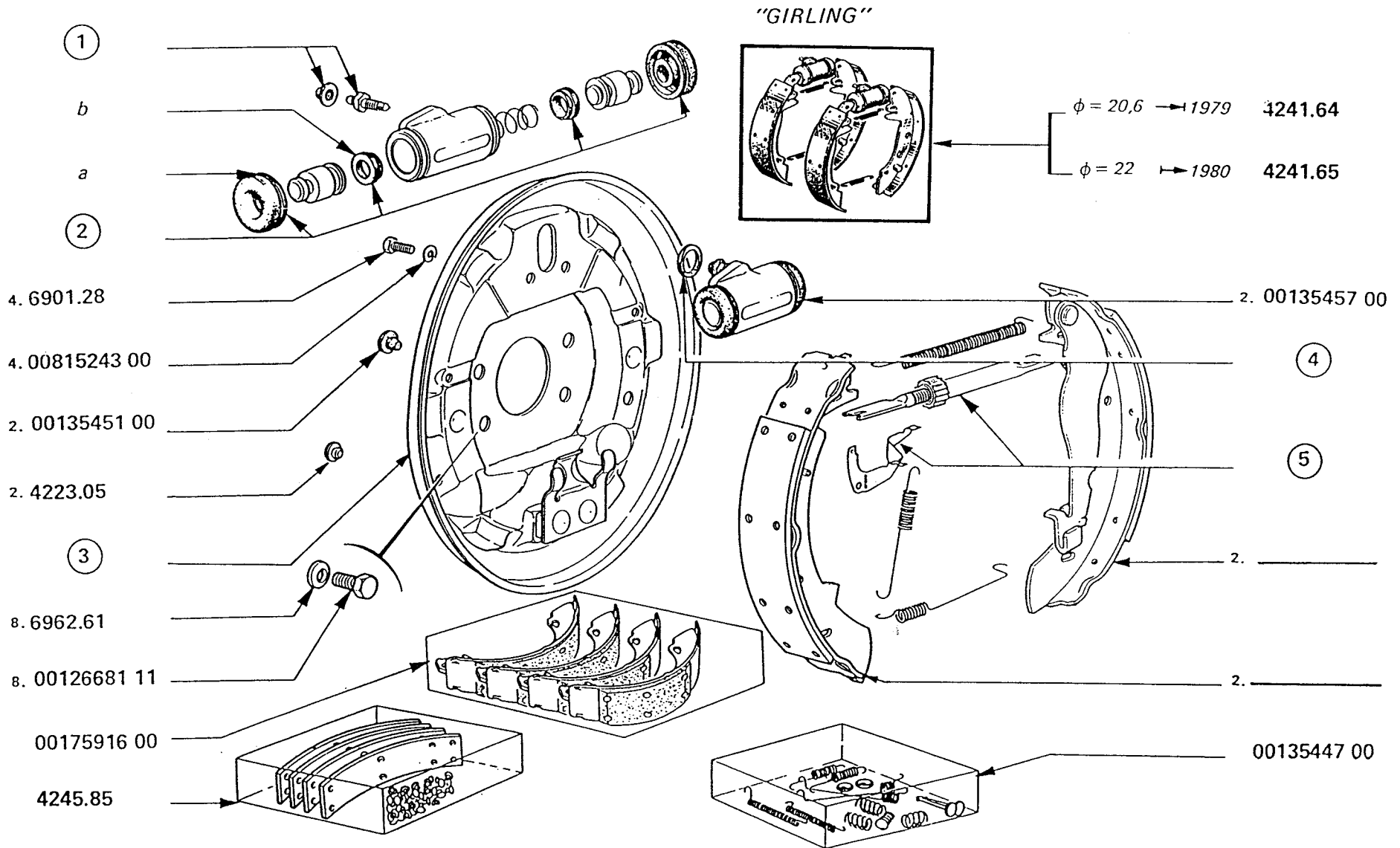
⑥






⑦*

00135600 00



○	Affect - Afect - Zuordnung	⇌	→	Identif - Merkmal		Nº - Nr		Observ - Bemerk
①			S.78.319376			z. 00135578 00		
		S.78.319377	1979		φ = 20,6	z. 00174743 00		
		1980			φ = 22	z. 00135734 00		
②					 	00135570 00 00135569 00		
③					 	_____ 00135603 00		
④			1979		φ = 20,6	z. 4402.63		
		1980			φ = 22	z. 00176894 00		
⑤					 	00135632 00 00135631 00		
⑥					 	00135582 00 00135581 00		
⑦					 	00135576 00 4310.11		

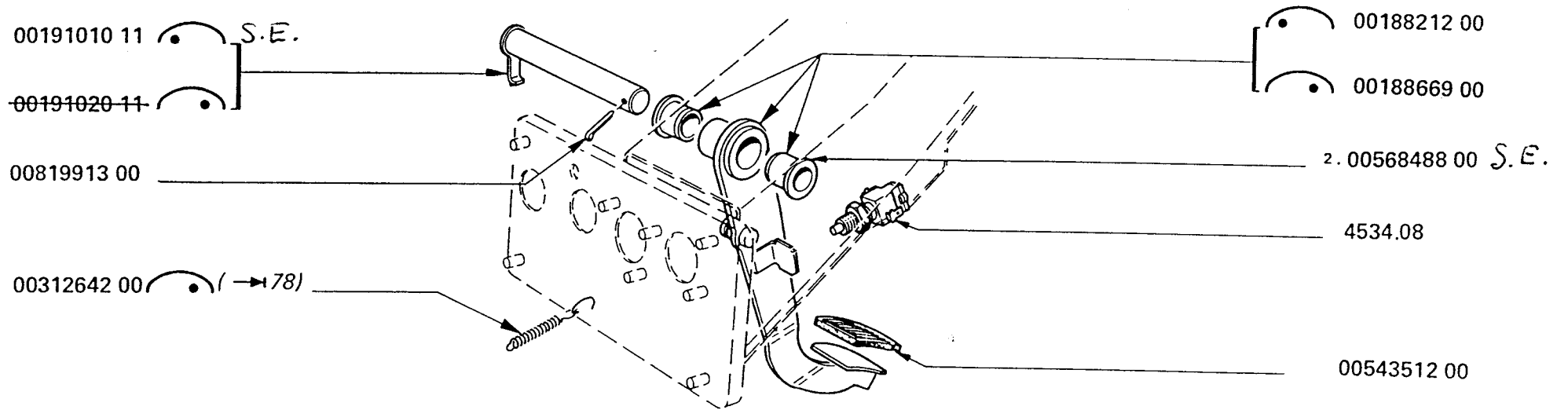


○	Affect - Afect - Zuordnung	⇌	→	Identif - Merkmal		Nº - Nr		Observ - Bemerk
①			1979		$\phi = 20,6$	2. _____		
		1980			$\phi = 22$	2. 00176126 00		
②			1979		$\phi = 20,6$	00135454 00		
		1980		4a + 4b	$\phi = 22$	00176128 00		
③						00135448 00 00135449 00		
④			1979		$\phi = 20,6$	2. 4402.62		
		1980			$\phi = 22$	2. 4402.44		
⑤						00174900 00 00174899 00		
						00176394 00 00176389 00		

XU

PEDALE DE FREIN
BRAKE PEDAL
PEDALE DE FRENO

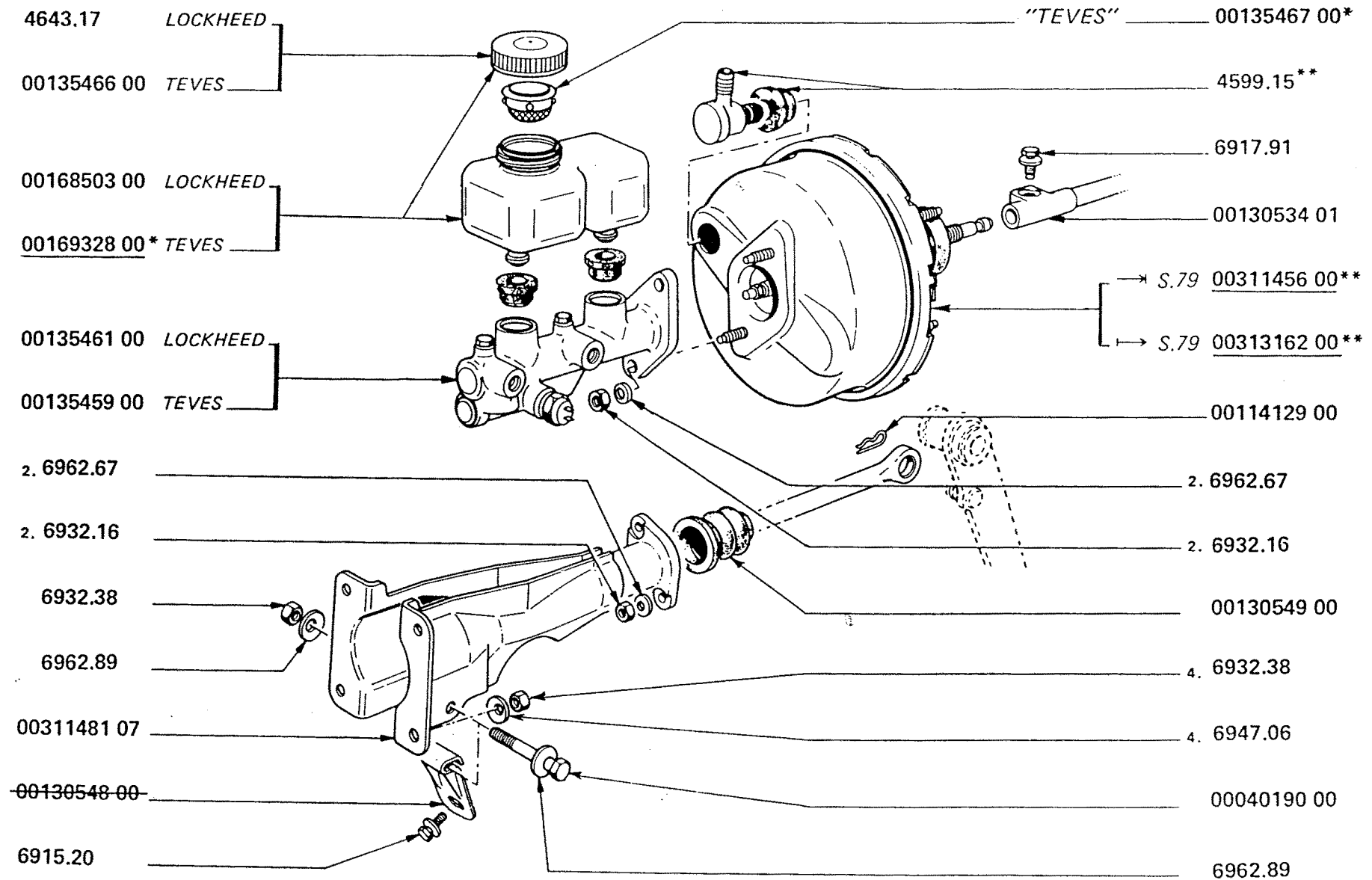
UA
M31



XU

CYLINDRE EMETTEUR
BRAKE MASTER CYLINDER
CILINDRO PRINCIPAL

UA
M32 - 1 -

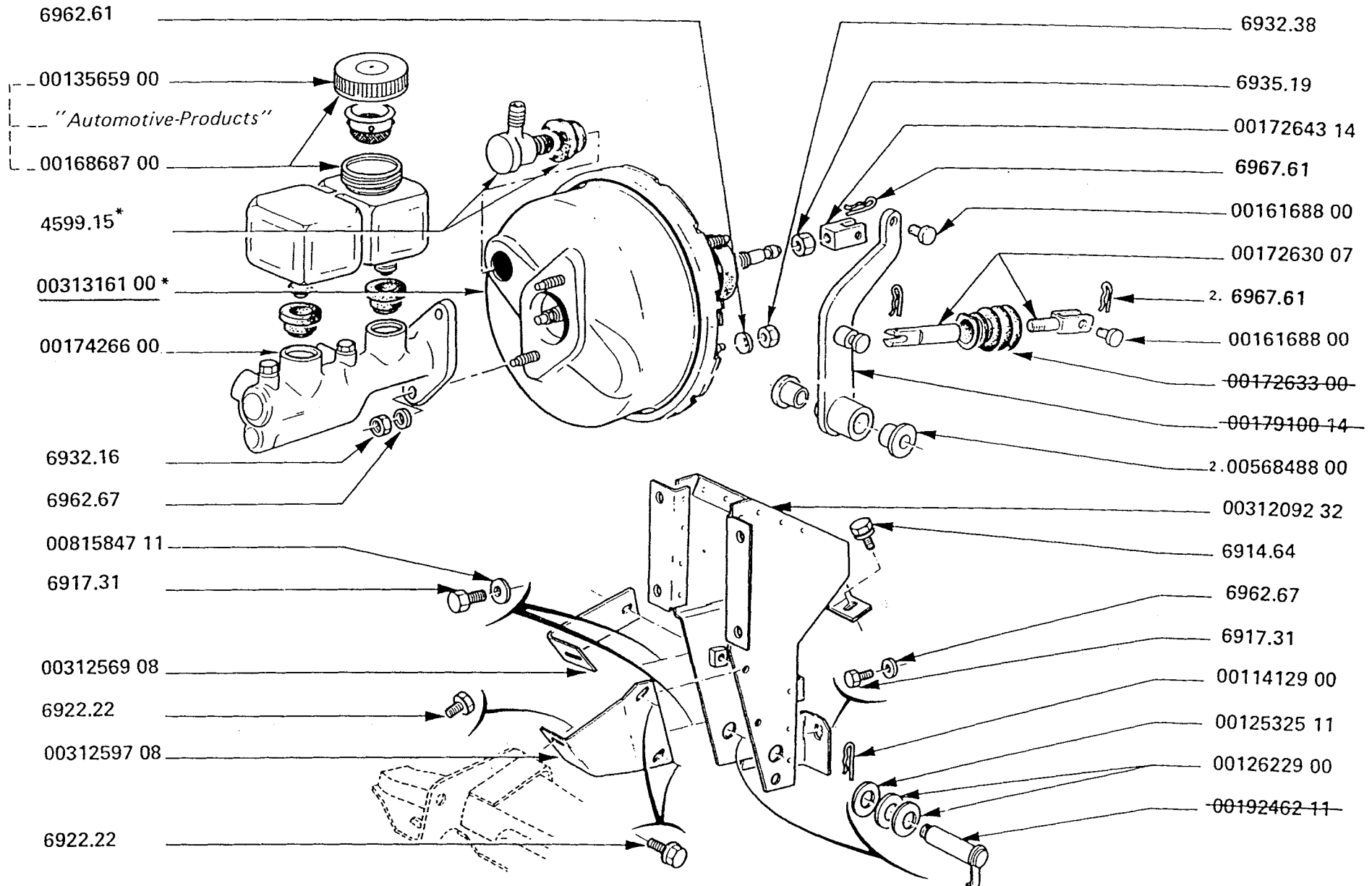


XU

CYLINDRE EMETTEUR
BRAKE MASTER CYLINDER
CILINDRO PRINCIPAL

1978

UA
M32 - 2 -

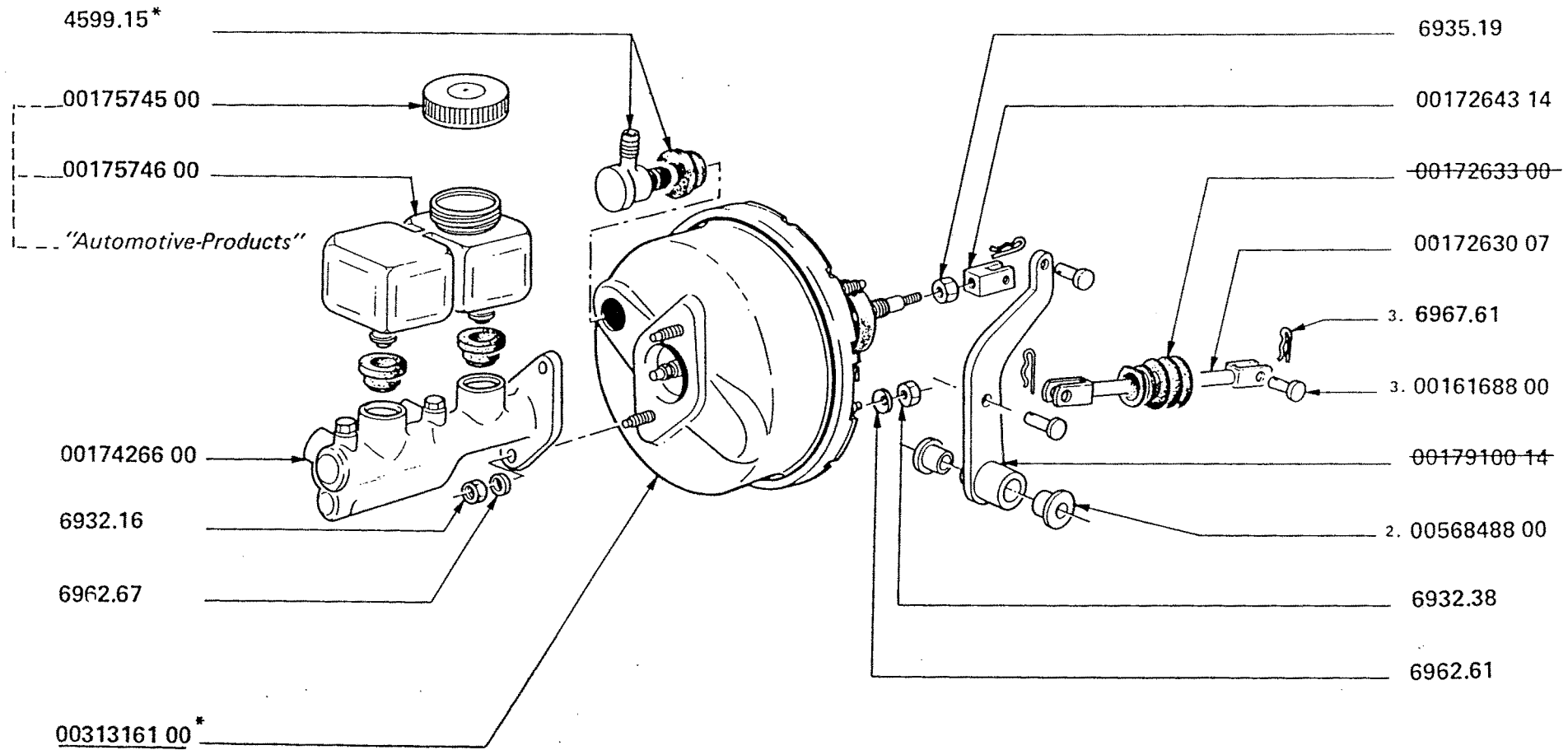


XU

CYLINDRE EMETTEUR
BRAKE MASTER CYLINDER
CILINDRO PRINCIPAL

1979

UA
M32 - 3 -

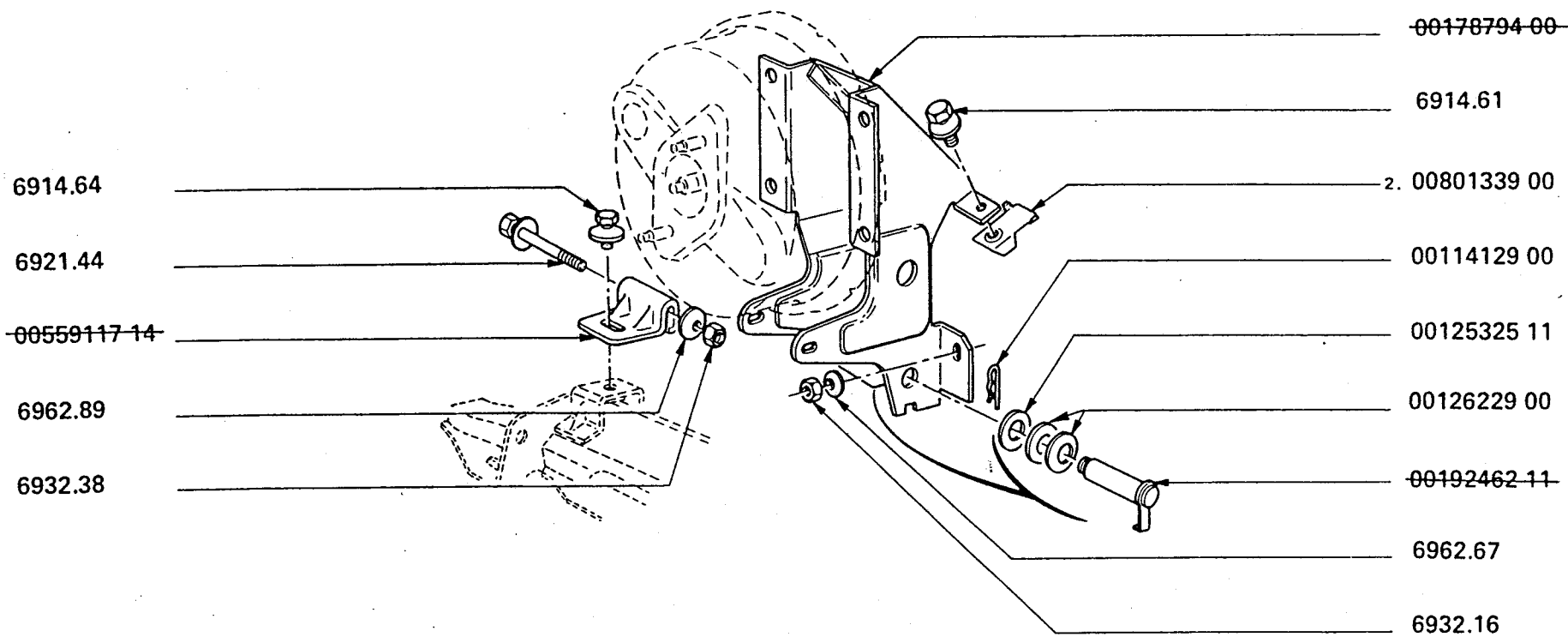


XU

CYLINDRE EMETTEUR
BRAKE MASTER CYLINDER
CILINDRO PRINCIPAL

1979

UA
M32 - 4 -

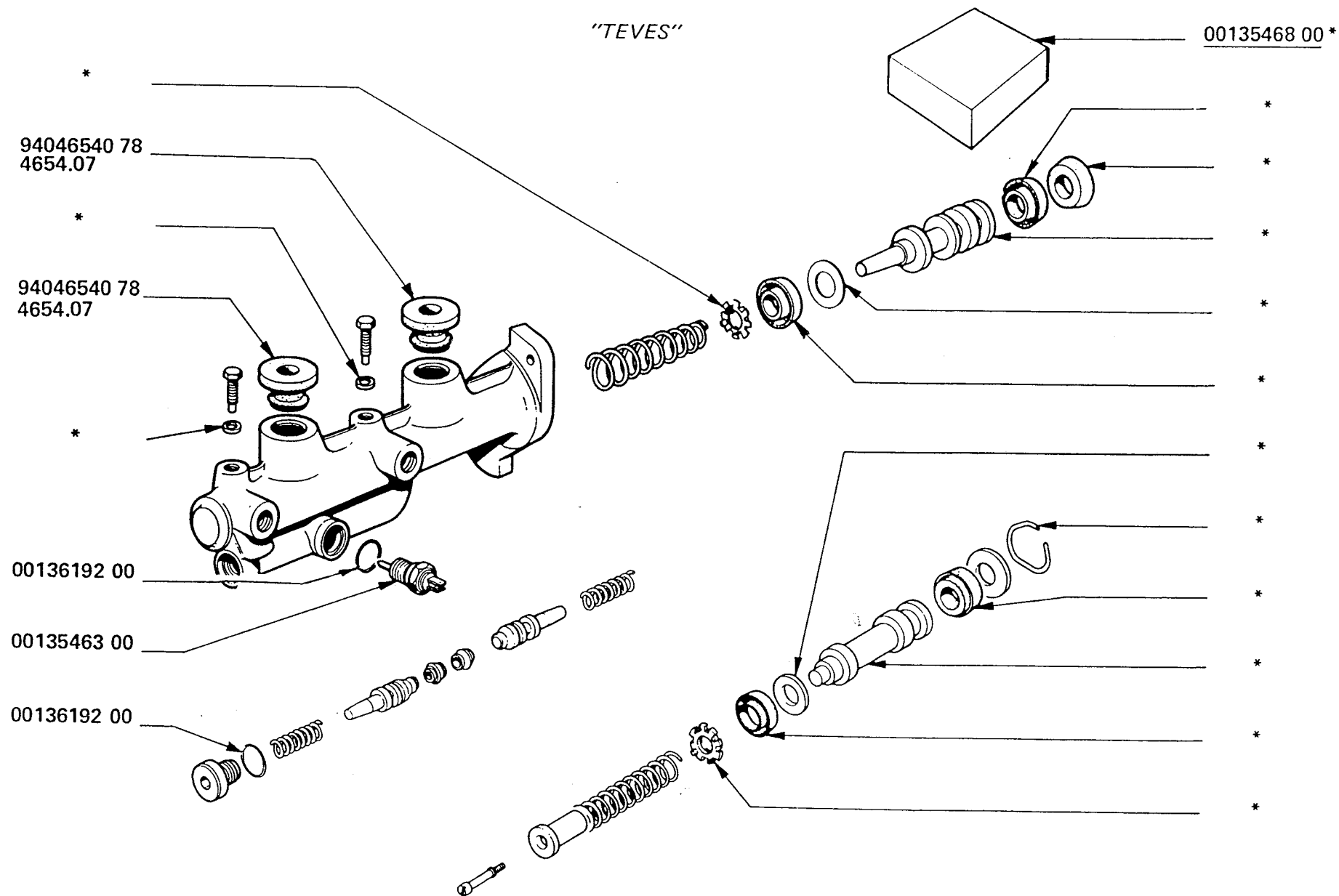


XU

CYLINDRE EMETTEUR
BRAKE MASTER CYLINDER
CILINDRO PRINCIPAL

UA
M32 - 5 -

"TEVES"

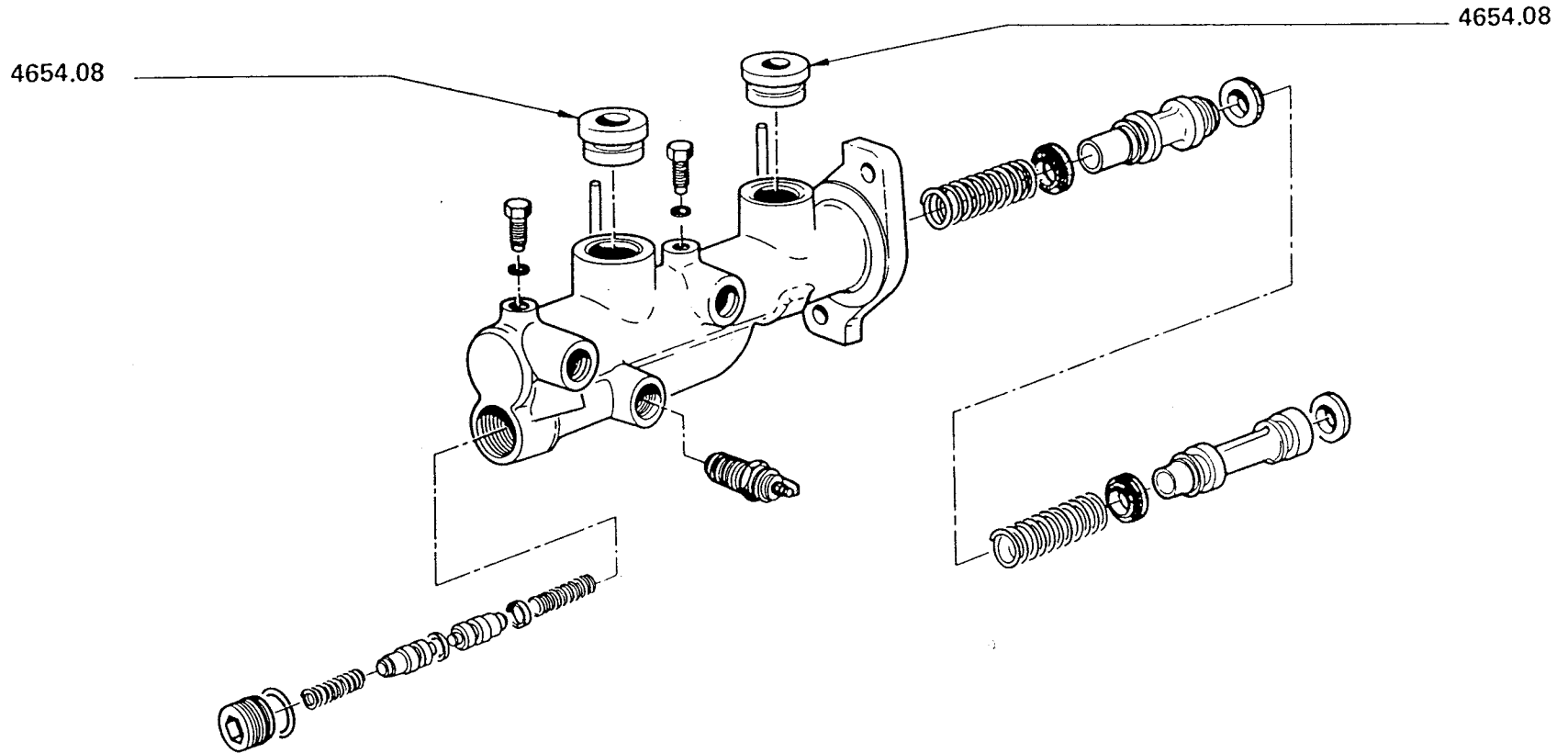


XU

CYLINDRE EMETTEUR
BRAKE MASTER CYLINDER
CILINDRO PRINCIPAL

UA
M32 - 6 -

"LOCKHEED"



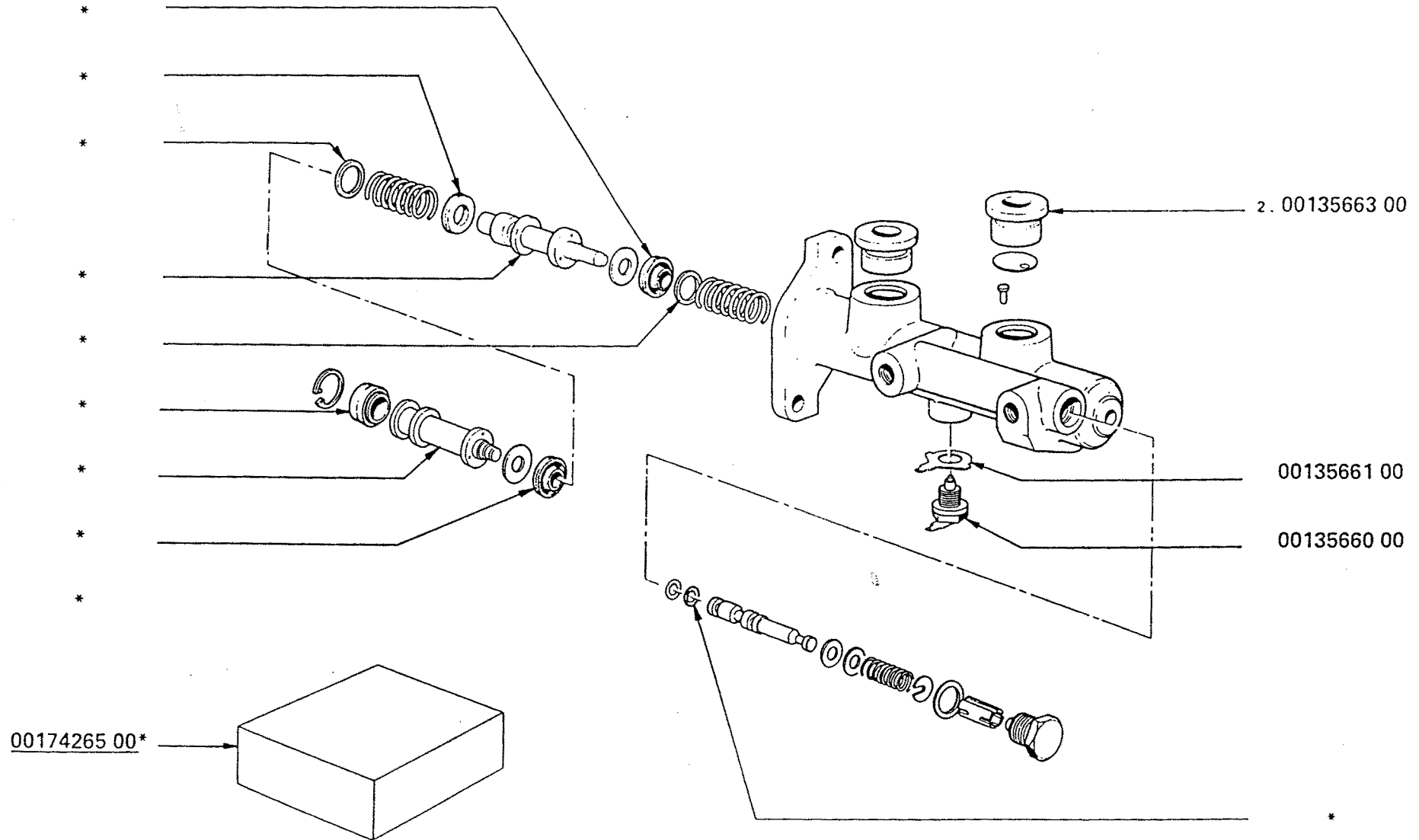
XU

CYLINDRE EMETTEUR
BRAKE MASTER CYLINDER
CILINDRO PRINCIPAL



UA
M32 - 7 -

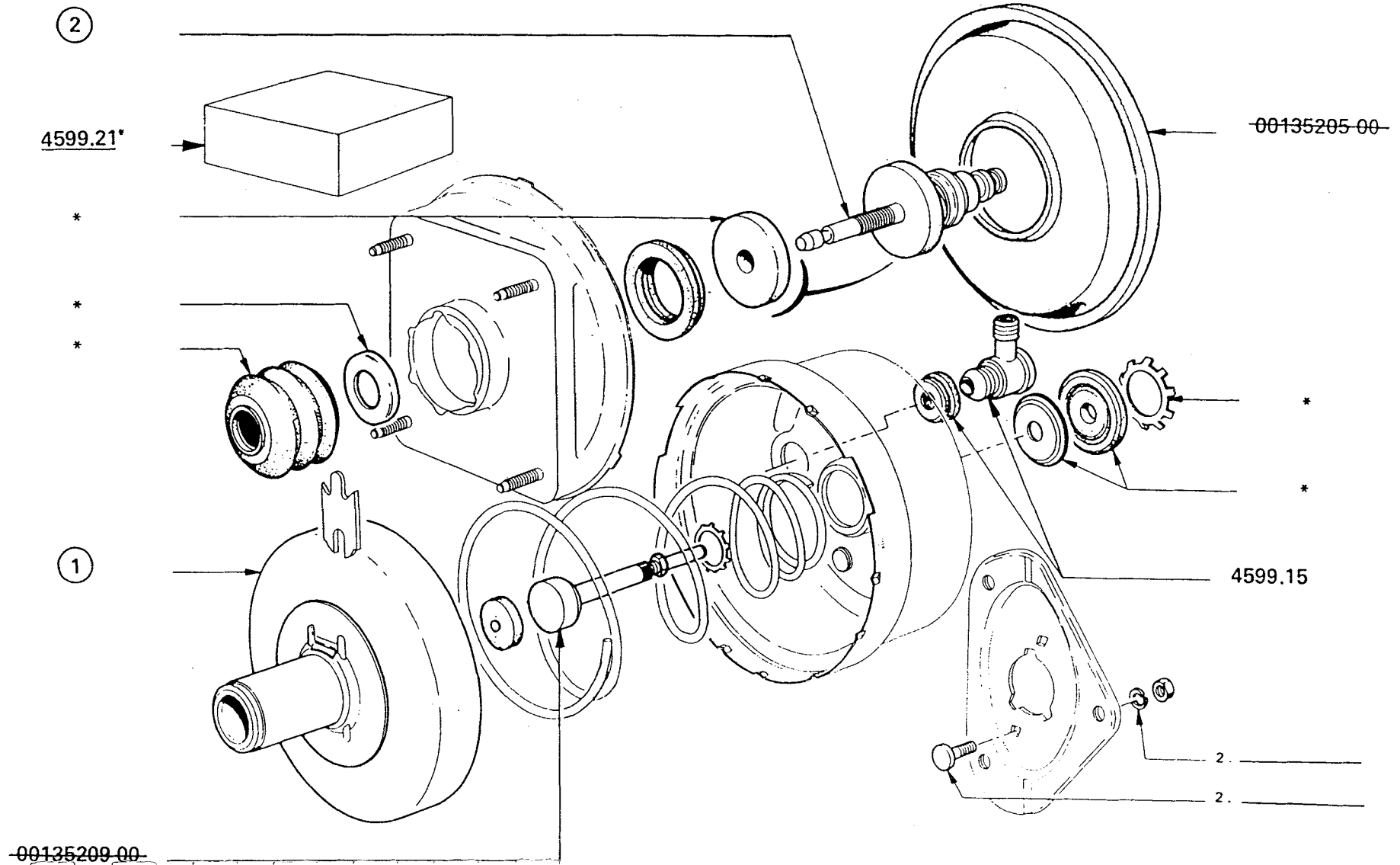
"AUTOMOTIVE-PRODUCTS"



XU





CYLINDRE EMETTEUR
BRAKE MASTER CYLINDER
CILINDRO PRINCIPAL

UA
M32 - 8 -



XU

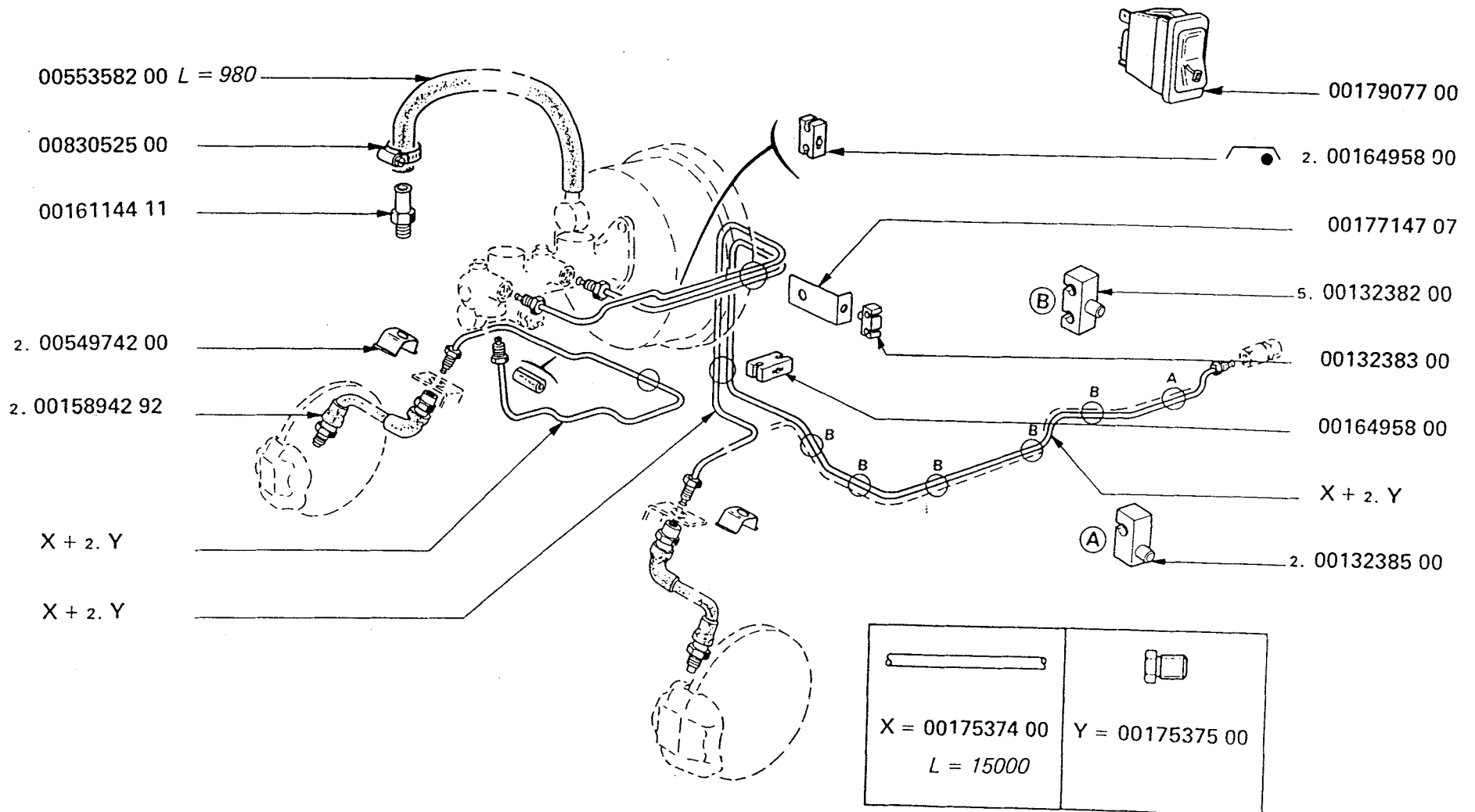
UA
M32 - 8 -

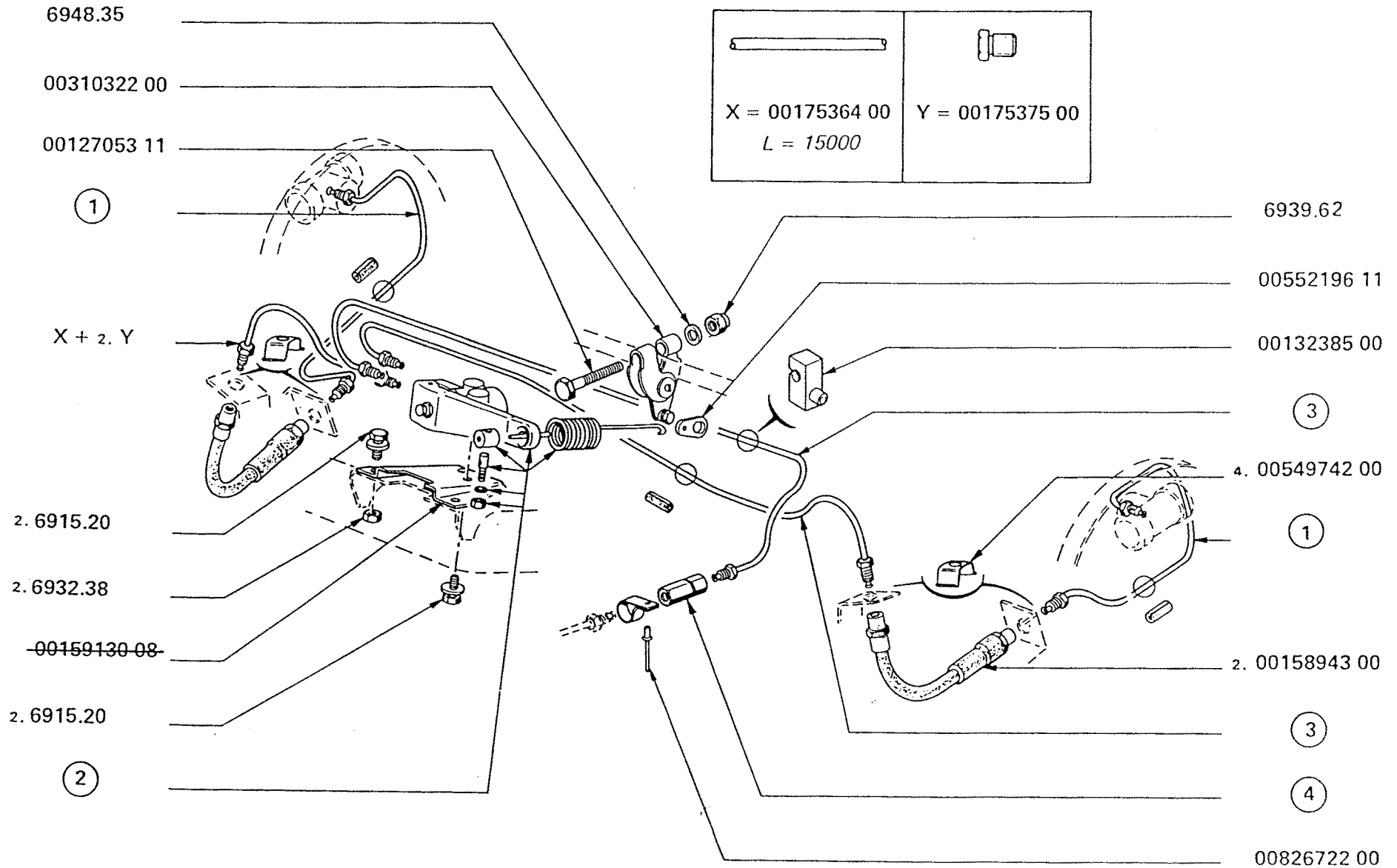
○	Affect - Afect - Zuordnung	⇨	→	Identif - Merkmal	Nº - Nr		Observ - Bemerk
①			S.79.		00174494 00		
		S.79.	1980		00169619 00		
			S.79.		00174494 00		
		S.79.	1980		00169619 00		
②			S.79.		00174493 00		
		S.79.			00175943 00		
			S.79.		00175139 00		
		S.79.			00175944 00		

XU

CANALISATIONS HYDRAULIQUES
BRAKE LINES
CANALIZACIONES DE FRENO

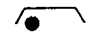
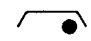
UA
M41





XU

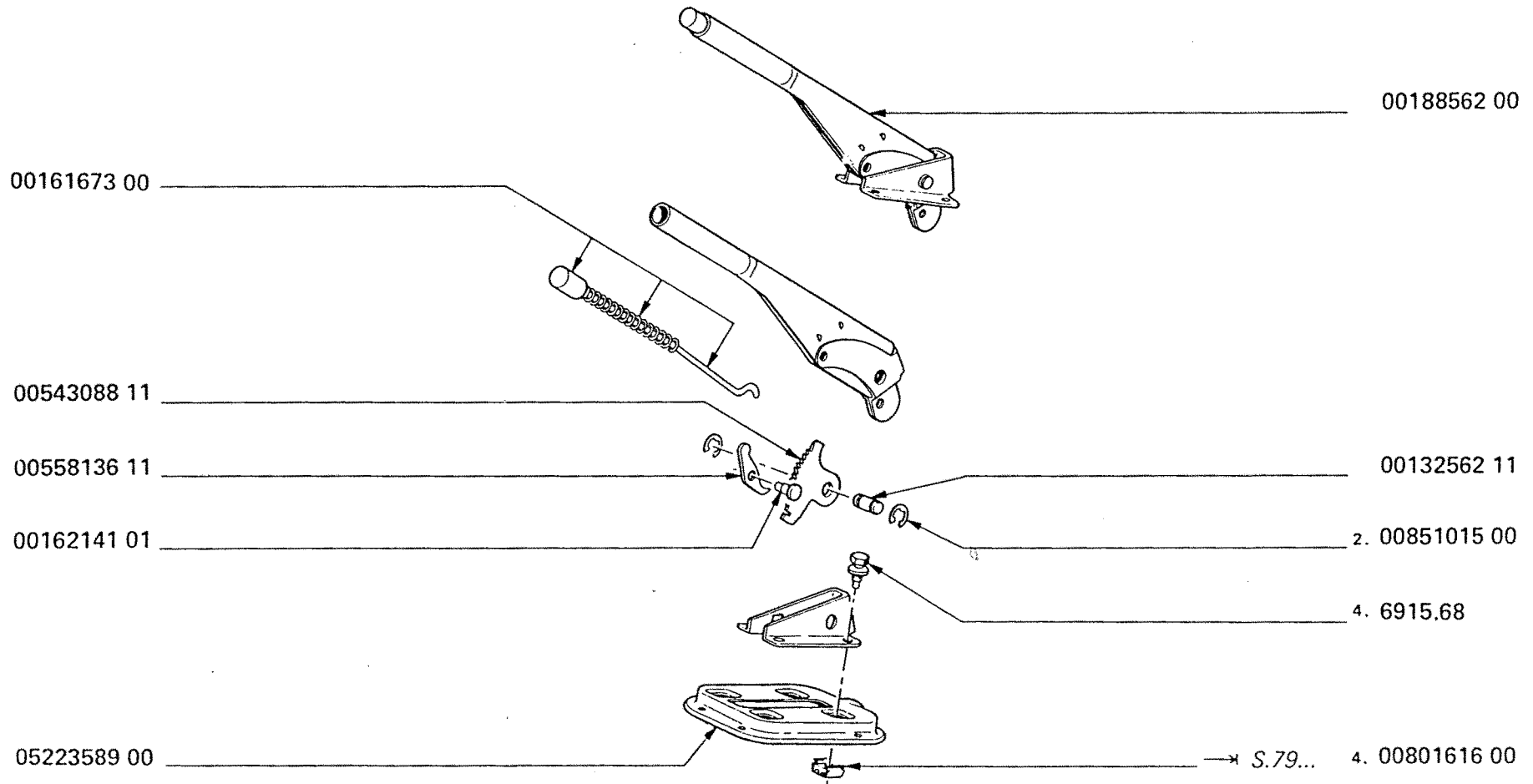
UA
M42

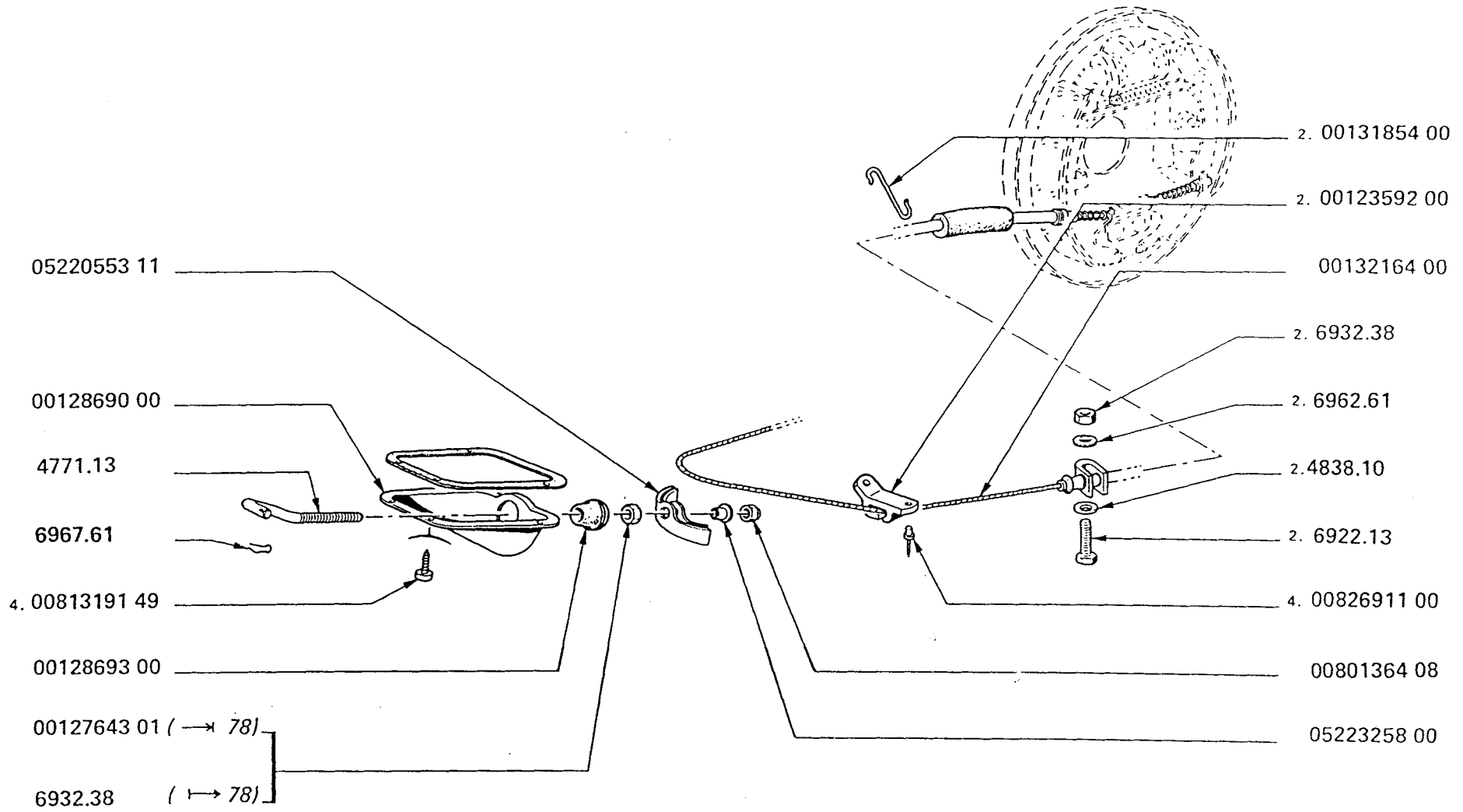
○	Affect - Afect - Zuordnung	⇨	⇨	Identif - Merkmal		Nº - Nr		Observ - Bemerk
①						X + 2. Y		
②					<i>Lockheed</i>	00138968 00		
					<i>Teves</i>	00138968 00		
③						00158951 00		
						1979		
④			S.78.319376			00158934 00		
		S.78.319377				00178756 08		

XU

FREIN A MAIN
HAND BRAKE
FRENO DE MANO

UA
M61 - 1 -

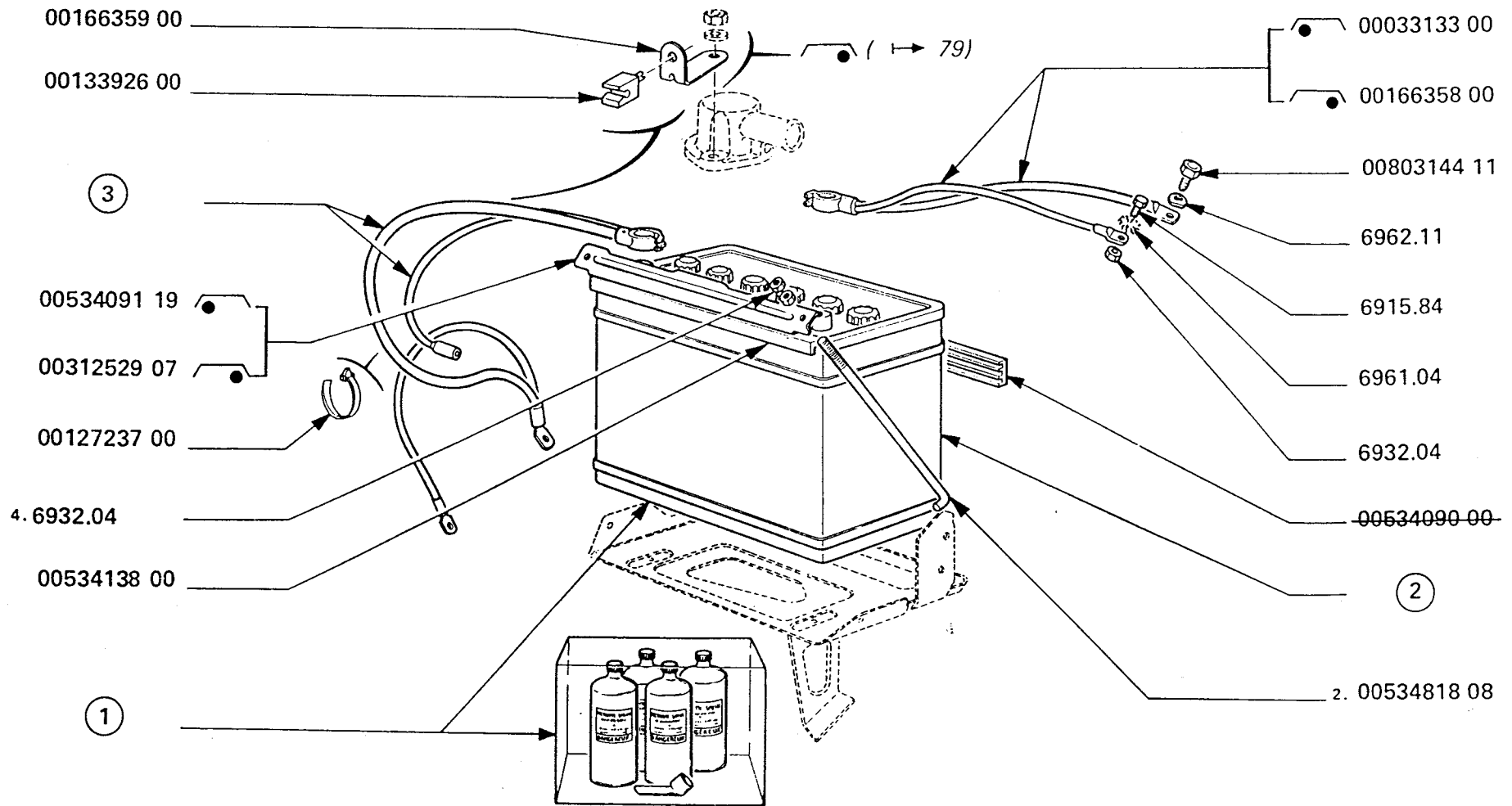




XU

BATTERIE
BATTERY
BATERIA

UA
N11

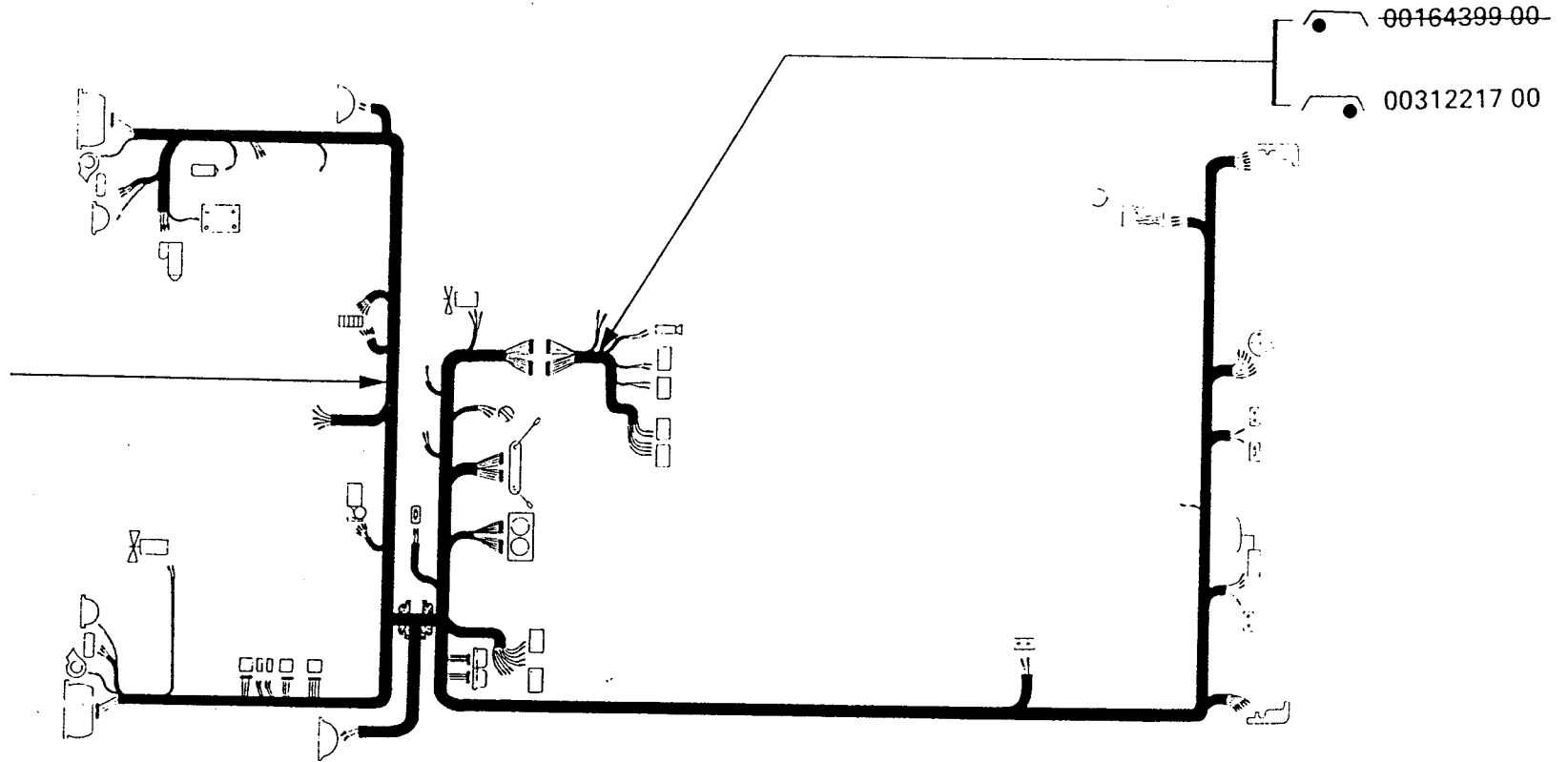


XU

FAISCEAUX
WIRES
CABLEADOS

UA
N12 - 1 -

1



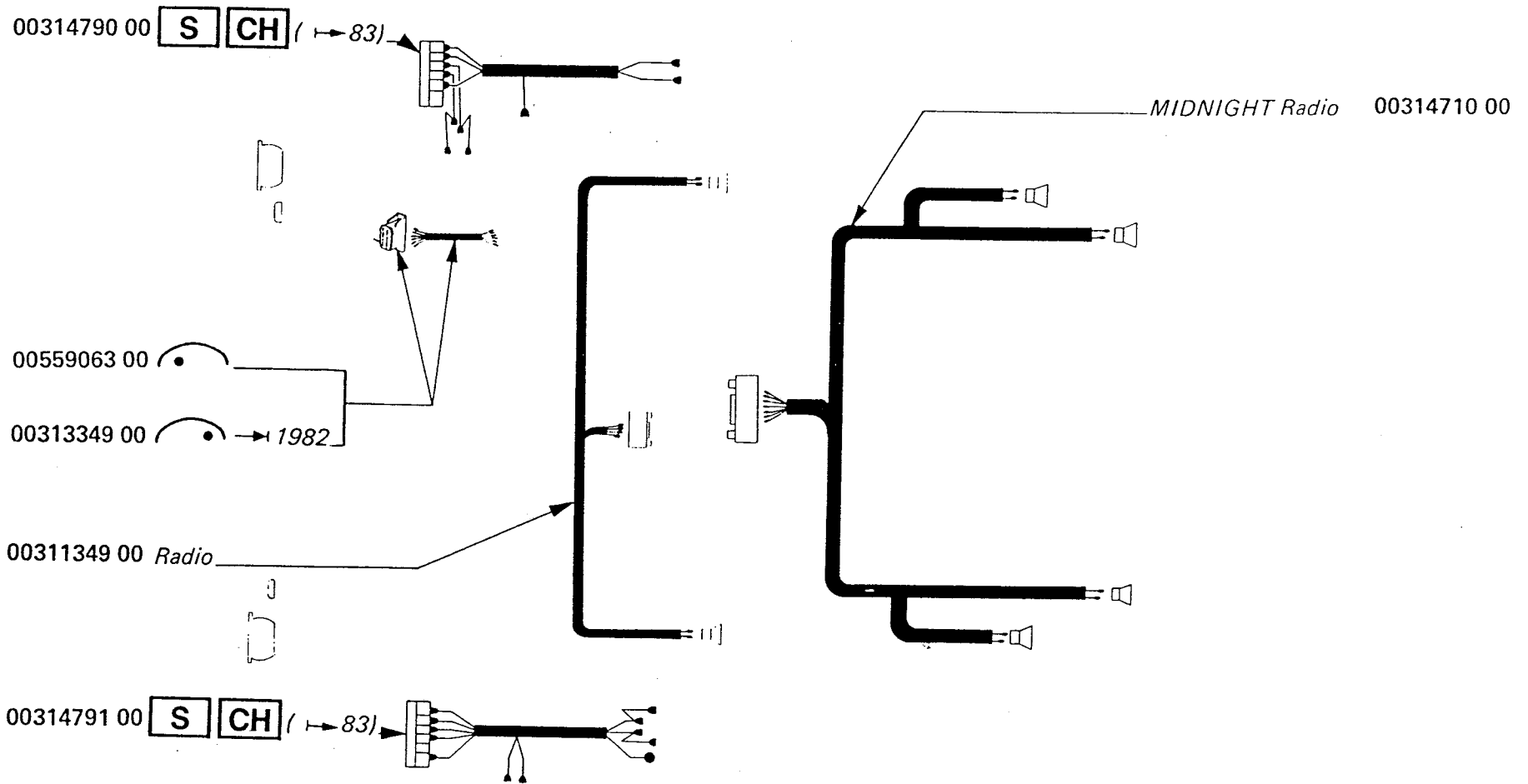
XU

Prise diagnostic
 Diagnosis plug
 Toma diagnosticos
 Diagnosestecker

A = US
 B = BNA

UA
 N12 - 1 -

○	Affect - Afect - Zuordnung		⇨	⇨	Identif - Merkmal		N° - Nr		Observ - Bemerk
①	☺			1978				00310809 00	
			1979	1979			00312220 00		
			1980	C.43206			00313165 00		
			C.43207			(A)	00314310 00		
						(B)	00314727 00		
				C.42534			00313163 00		
			C.42535			(A)	00314303 00		
	X					(B)	00314725 00		
							00313351 00		
						(A)	00314307 00		
						(B)	00314728 00		
		S			1978			00312076 00	
			1979	1979			00312326 00		
			1980	C.42565			00313193 00		
C.42566				(A)	00314304 00				
				(B)	00314726 00				
☺									



XU

FAISCEAUX
WIRES
CABLEADOS

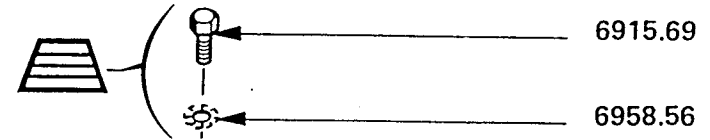
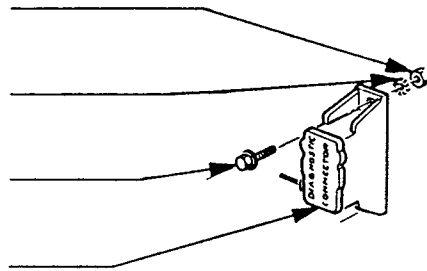
UA
N12 - 3 -

2. 6933.08

2. 6958.55

2. 6918.26

00178840 00



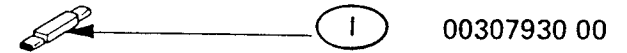
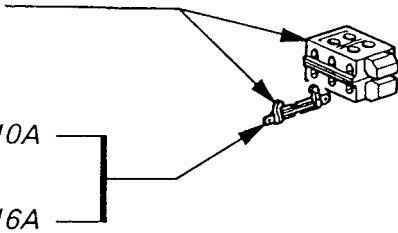
00559014 00

5. 6504.39

6504.40

10A

16A

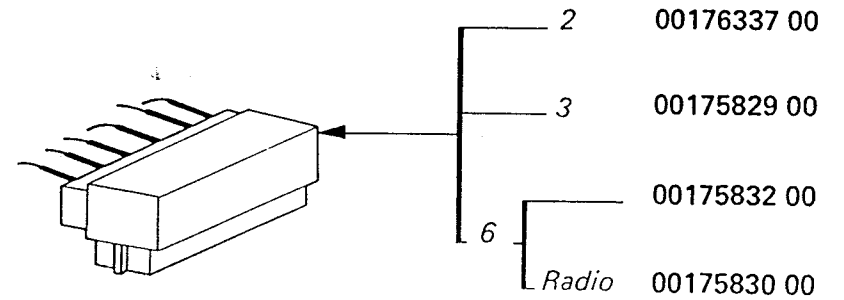
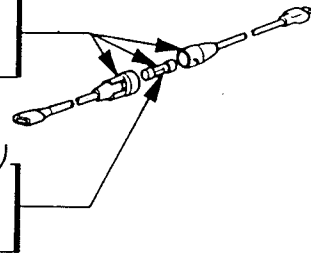


00539737 00 (I) (→ 78)

00311805 00 (D)

00135276 00 (I) (→ 78)




















00135275 00 (D)



XU

FAISCEAUX
WIRES
CABLEADOS

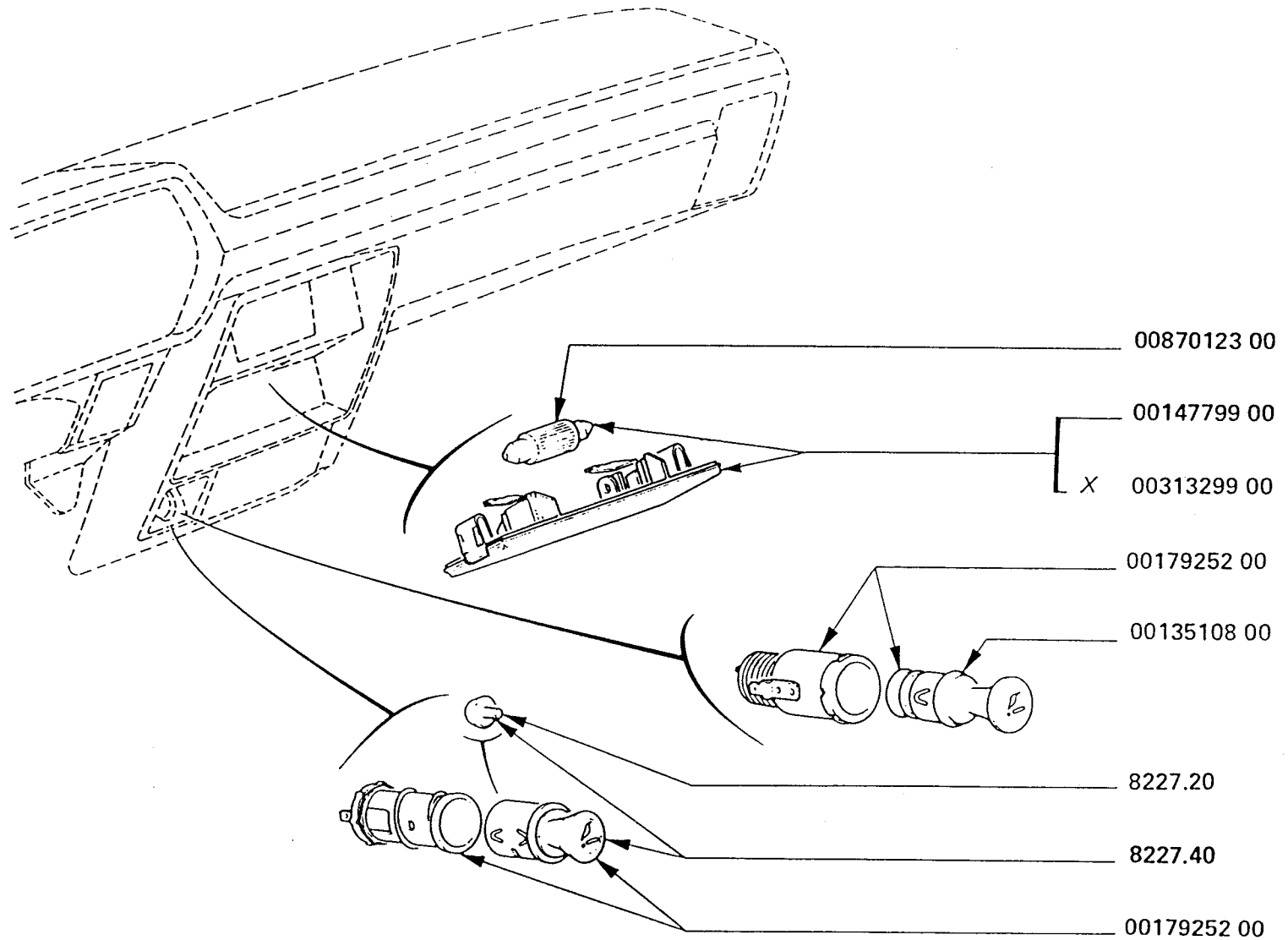
UA
N12 - 4 -

 79030850 23 6980.05	 00320185 00 00320281 32	 00126704 00					
 00165247 00	 00126701 00	 00159548 00	 00891057 00	 6986.97	 00139891 00	 00320088 00	
 00101992 00	 00146110 00	 00320301 00 CH	 00126437 00 00127348 00	 00320113 00 00320258 00	 00320130 00	 00126409 00 00320114 00	 00320119 00
 00164943 00 00320211 00							

XU

APPAREILS PLANCHE DE BORD
INSTRUMENT PANEL EQUIPMENT
APARATOS TABLERO DE INSTRUMENTOS

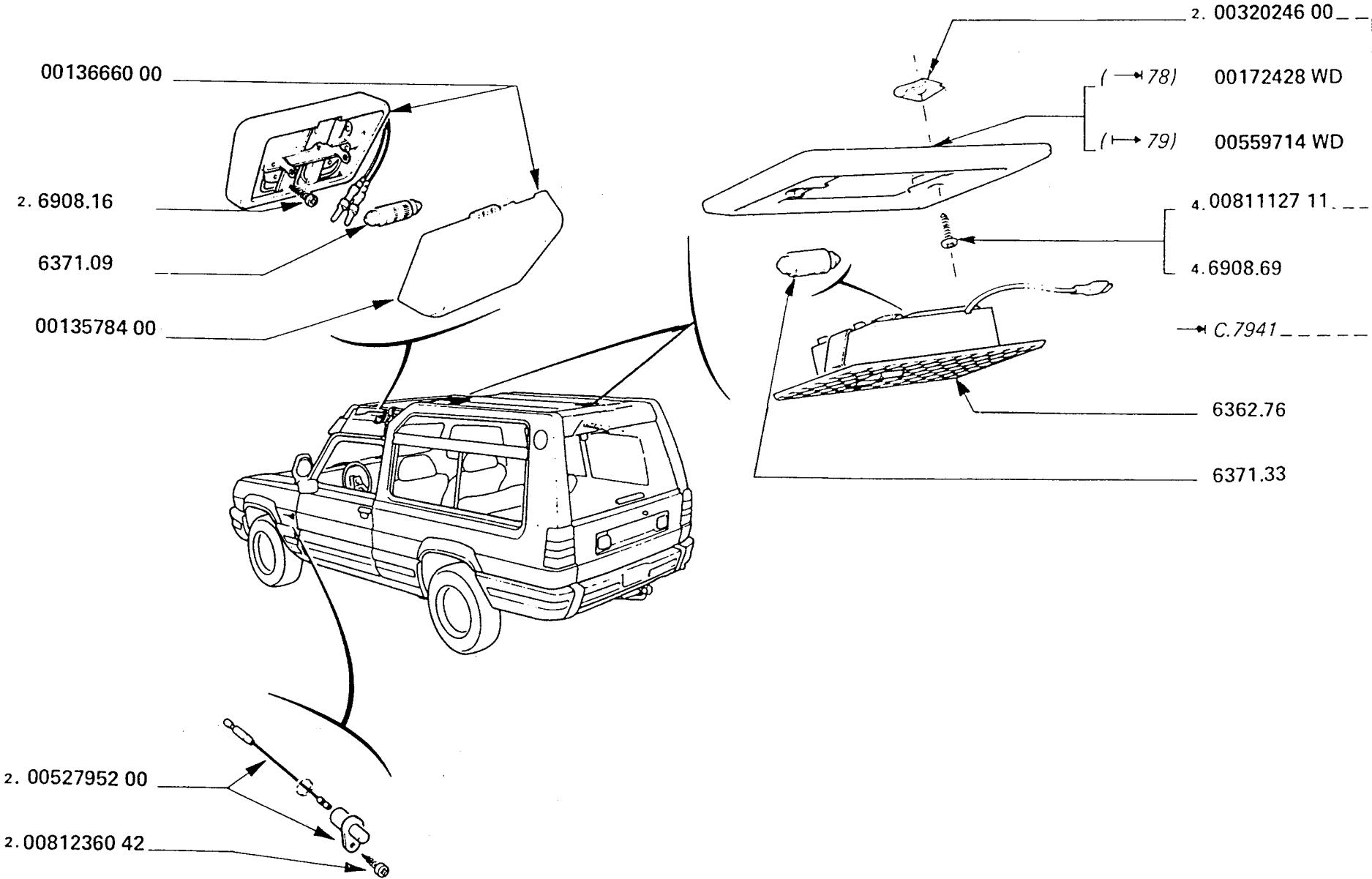
UA
N21



XU

APPAREILS D'HABITACLE Y COMPRIS ECLAIRAGE
INTERIOR LAMPS
APARATOS INTERIORES COMPRENDIENDO ALUMBRADO

UA
N22

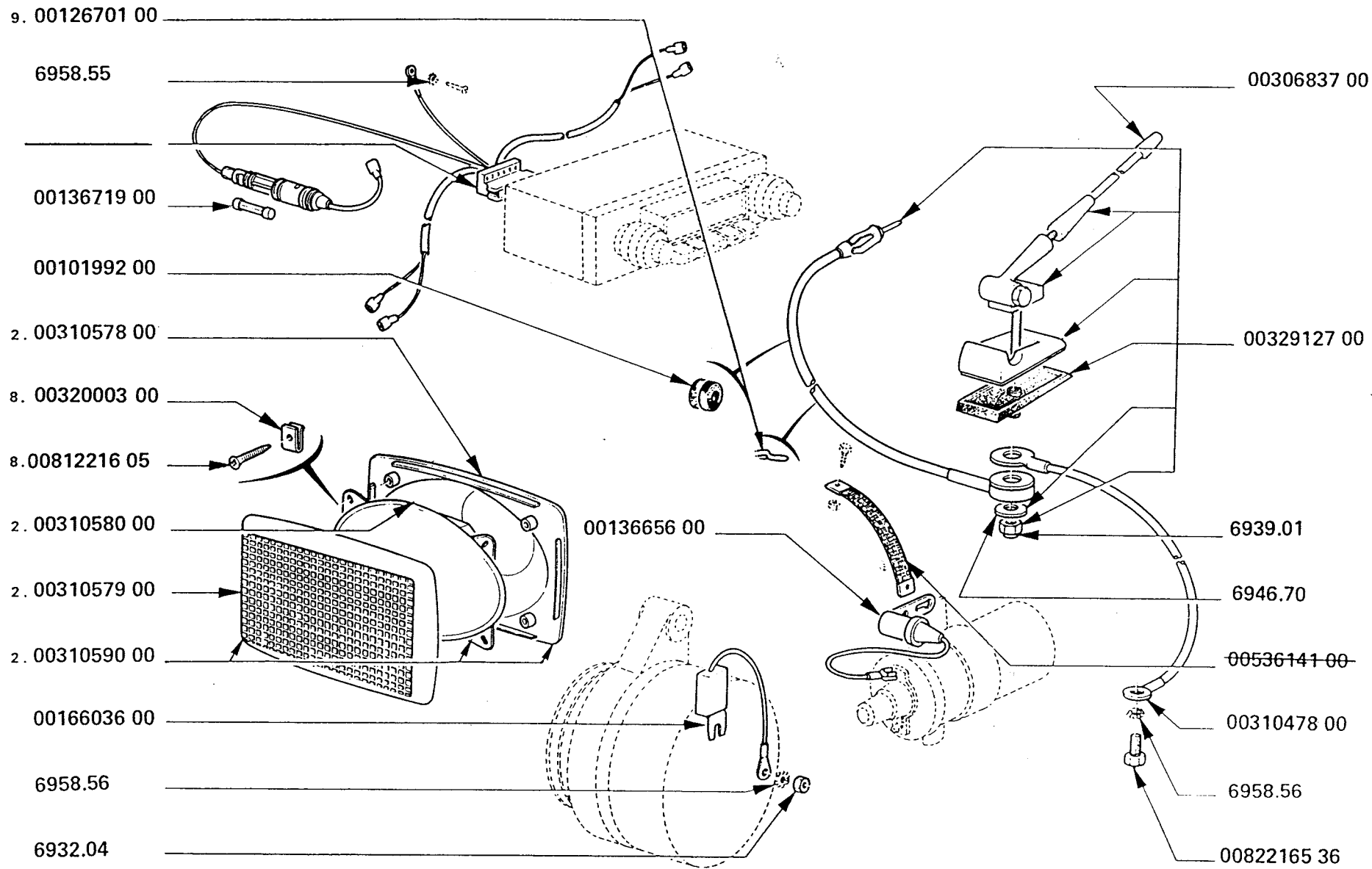


XU

AUTORADIO
RADIO
AUTO-RADIO

→ C. 5945

UA
N23 - 1 -

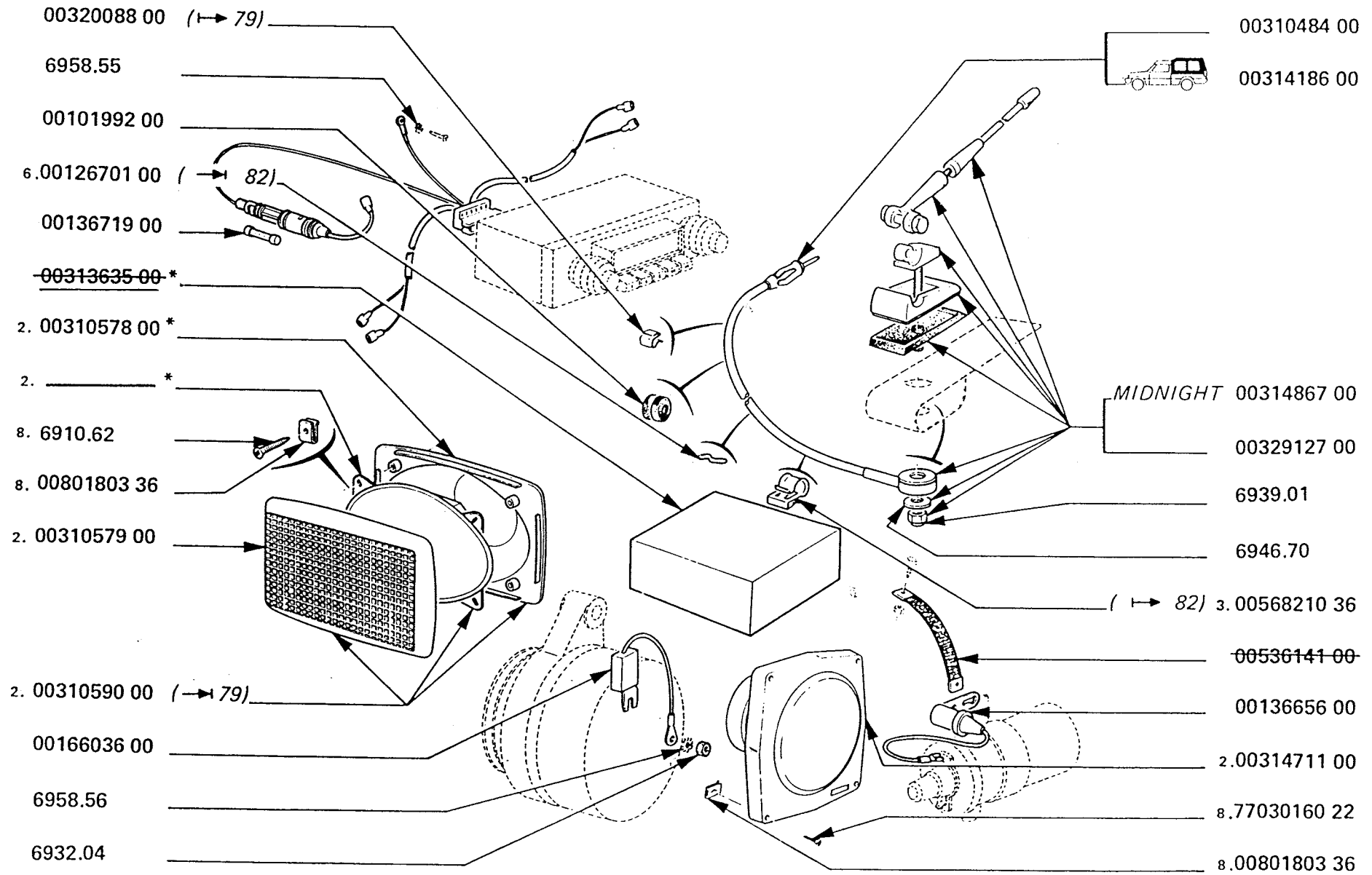


XU

AUTORADIO
RADIO
AUTO-RADIO

C.5946

UA
N23 - 2 -



00320088 00 (→ 79)

6958.55

00101992 00

6.00126701 00 (→ 82)

00136719 00

~~00313635 00~~ *

2. 00310578 00 *

2. _____ *

8. 6910.62

8. 00801803 36

2. 00310579 00

2. 00310590 00 (→ 79)

00166036 00

6958.56

6932.04

00310484 00

00314186 00

MIDNIGHT 00314867 00

00329127 00

6939.01

6946.70

(→ 82) 3. 00568210 36

00536141 00

00136656 00

2.00314711 00

8.77030160 22

8.00801803 36

XU

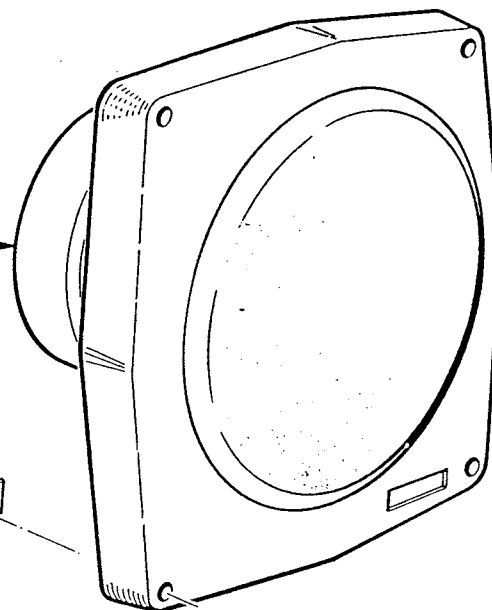
AUTORADIO
RADIO
AUTO-RADIO

X ⇨ 82

UA
N23 - 3 -

4.00314711 00

16.00801803 36

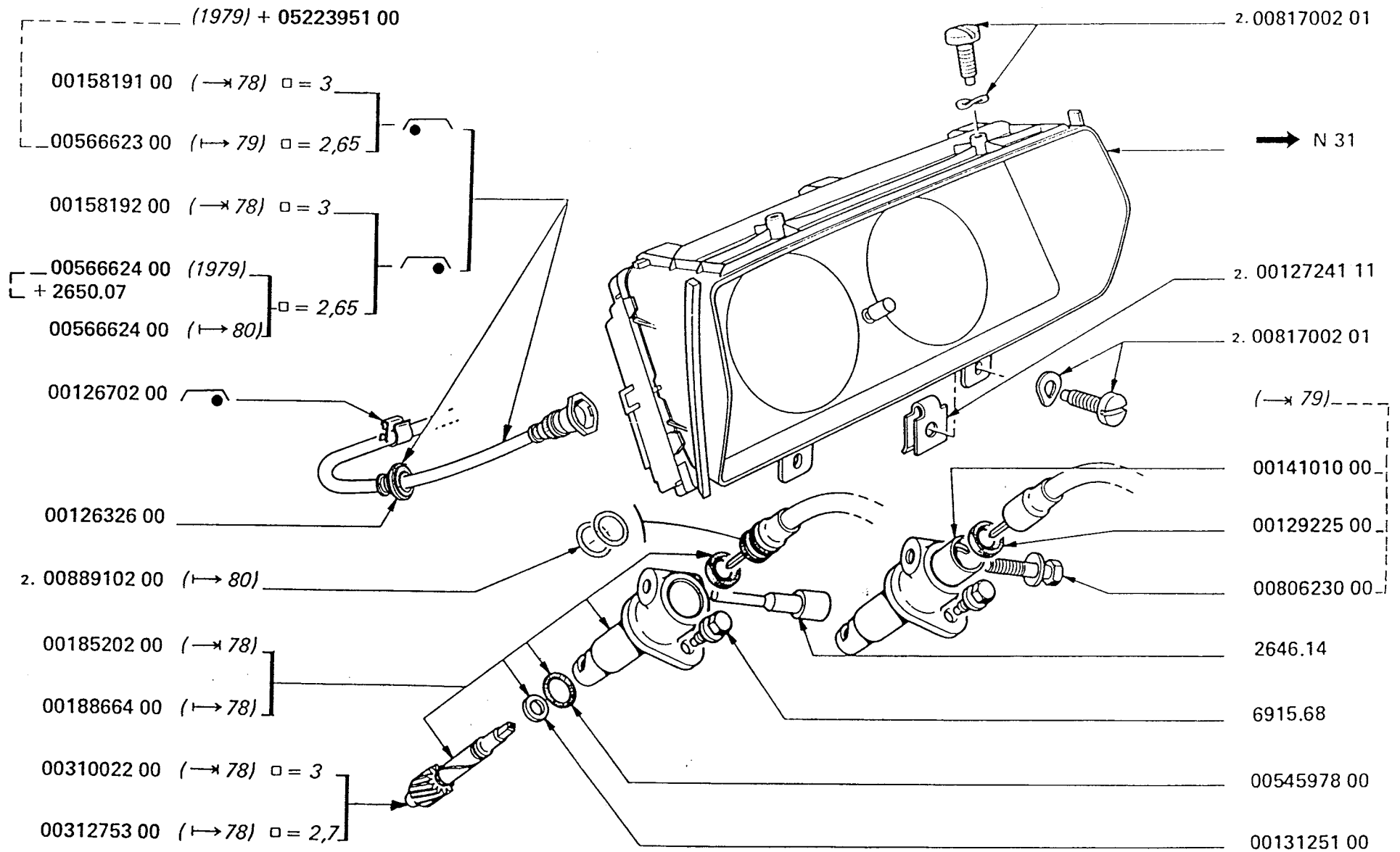


16.6910.62

XU

COMBINE
INSTRUMENT CLUSTER
QUADRO DE INSTRUMENTOS

UA
N31 - 1 -



XU

COMBINE
INSTRUMENT CLUSTER
QUADRO DE INSTRUMENTOS



UA
N31 - 2 -

8. 00135354 00 12 V-2W
6371.36

9. 6112.16

00135353 00 24 V-3 W (-→78)

00135024 00 12 V-3 W (-→79)
6371.21

①

②

00175690 00 *

00135339 00 * Km

00135338 00 * Miles

00135345 00

00168547 00

"JAEGER"

00136860 00*

③

00136844 00

00135341 00

00136871 00

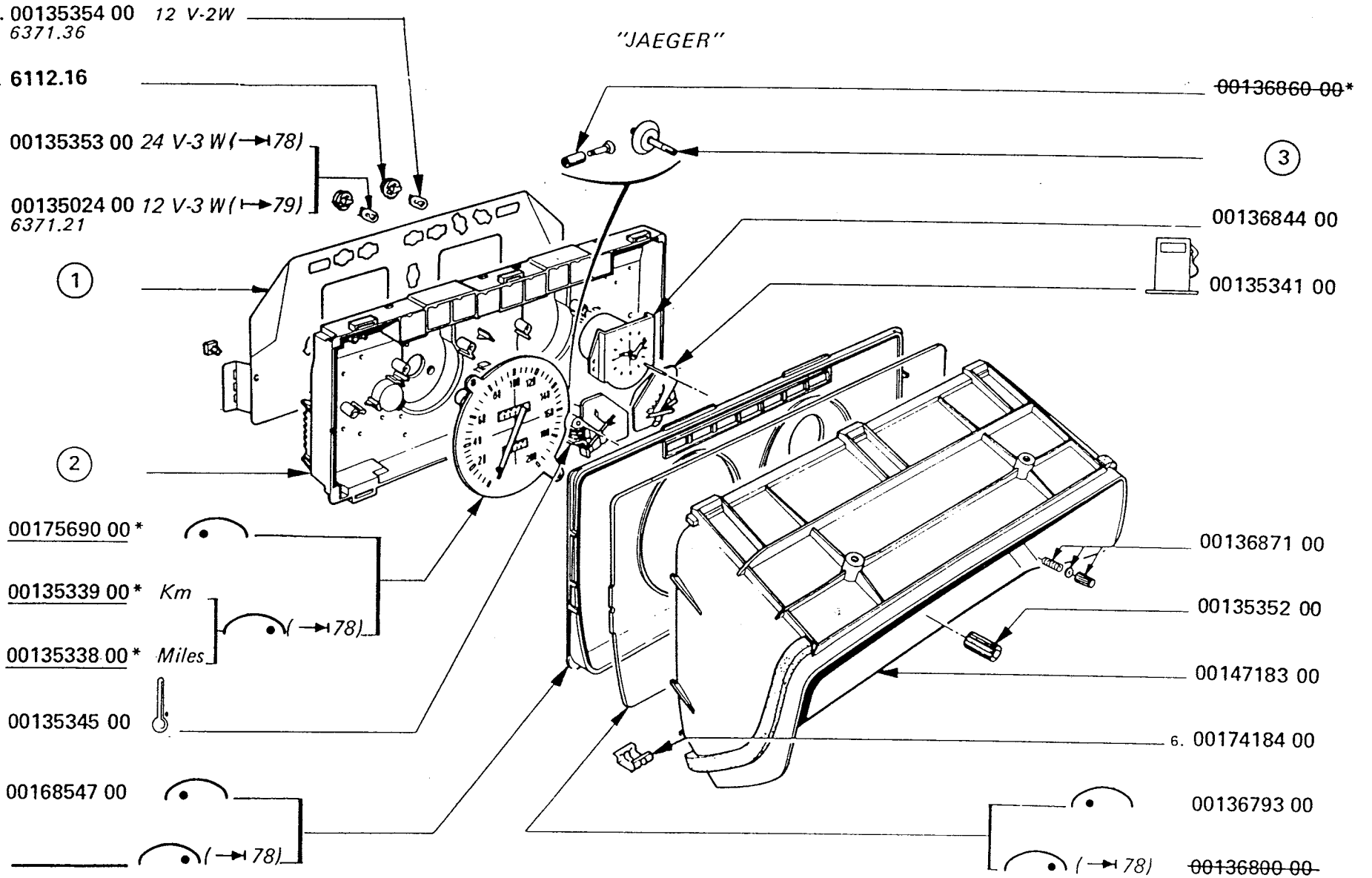
00135352 00

00147183 00

6. 00174184 00

00136793 00

00136800 00



XU

UA
N31 - 2 -

○	Affect - Afect - Zuordnung	⇨	→	Identif - Merkmal		N° - Nr		.Observ - Bemerk
①	◡●					00168315 00		
	◡●		1978			00135640 00		
②	●◡					00136787 00		
	●◡		1978			00135641 00		
③	●◡					00136868 00		
	●◡		1978			00136873 00		

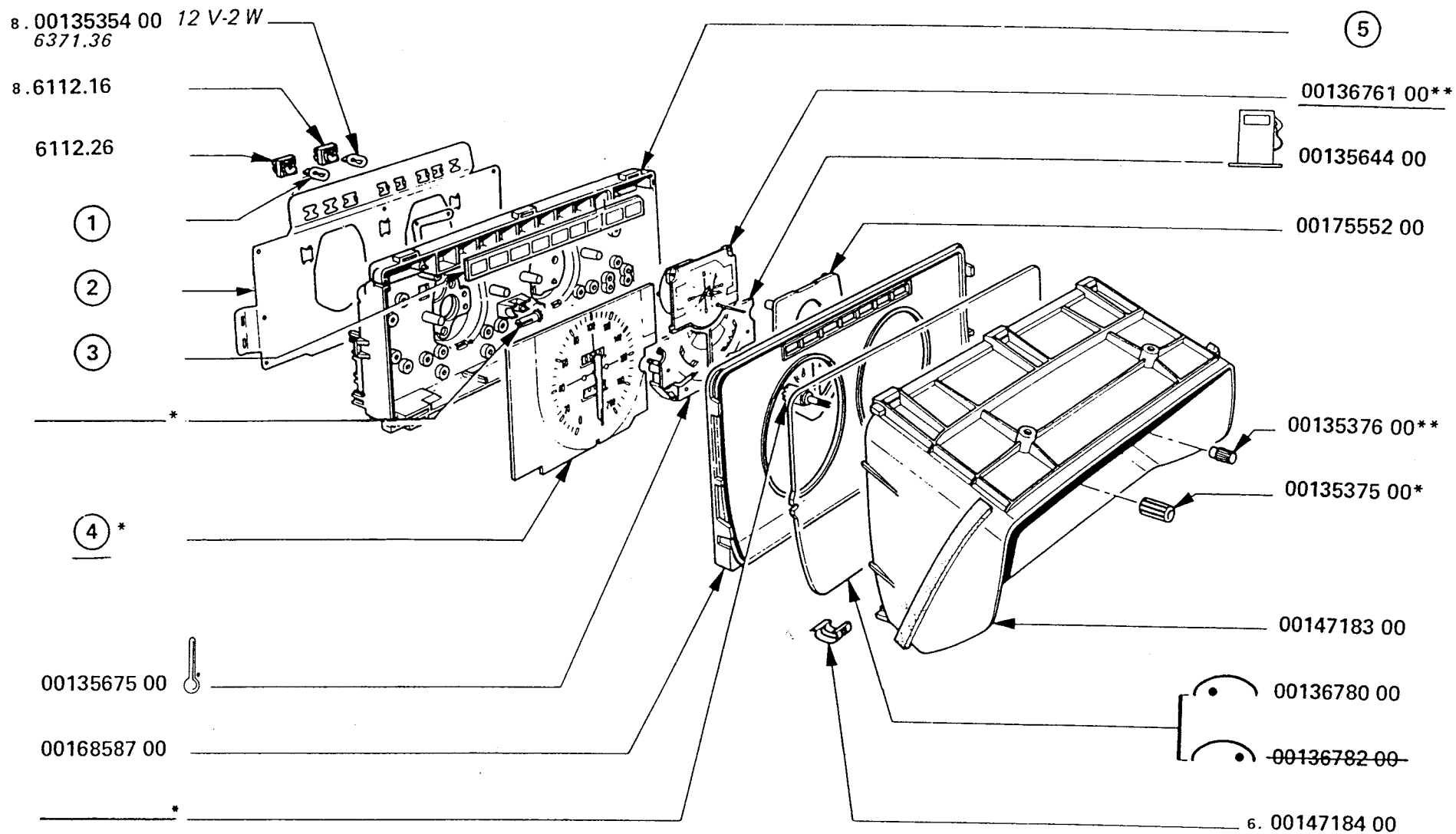
XU

COMBINE
INSTRUMENT CLUSTER
QUADRO DE INSTRUMENTOS



UA
N31 - 3 -

ED-VEGLIA



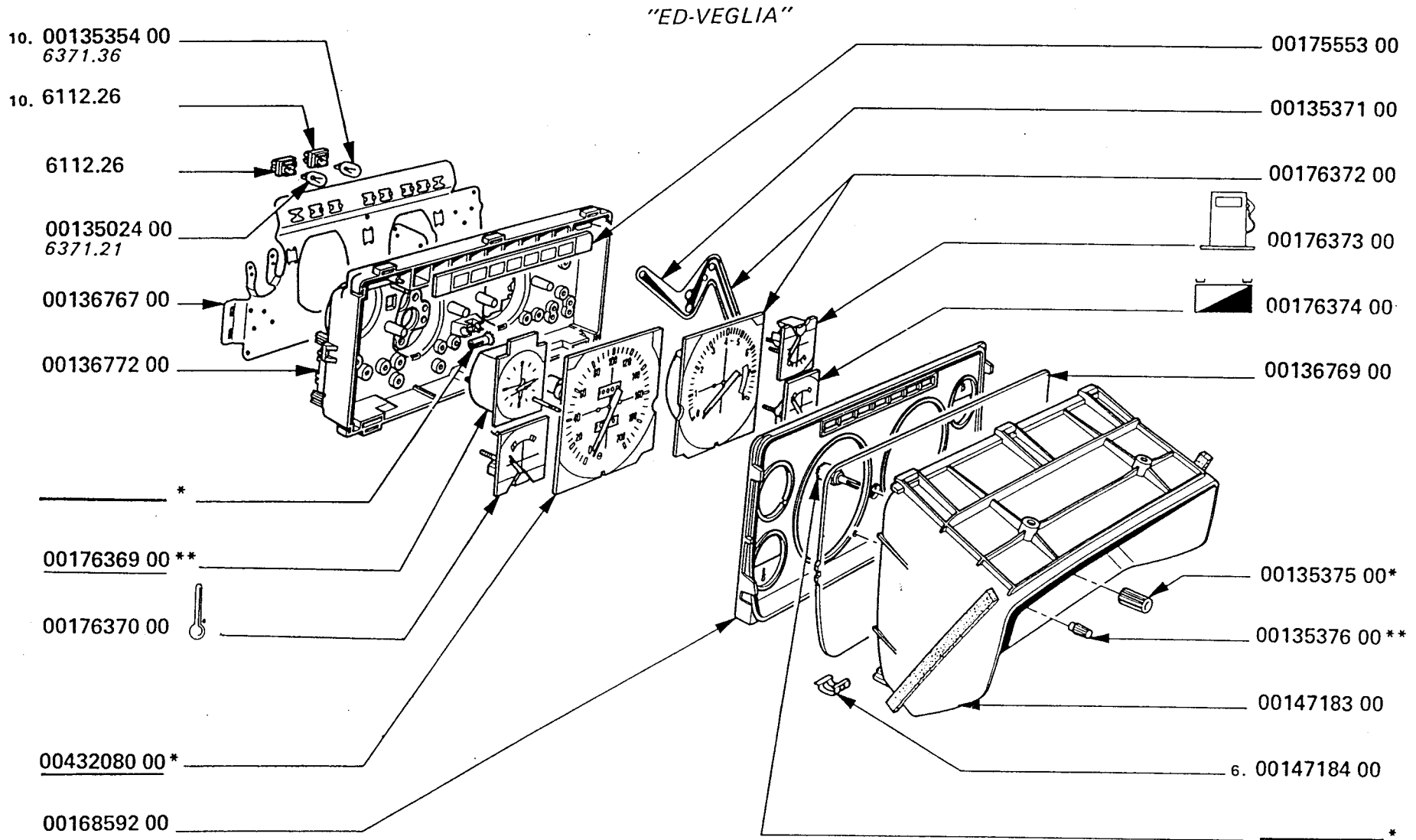
○	Affect - Afect - Zuordnung	⇨	⇨	Identif - Merkmal		Nº - N°		Observ - Bemerk
①			1978		24 v - 3 w	00135353 00		
		1979			12 v - 3 w	00135024 00		6371.21
②	☺					00136771 00		
	☹					00135373 00		
③			1978			00175533 00		
		1979						
④	☺					00432081 00		
					Km	00135356 00		
	☹		1980			00432088 00		
		1981			Miles	00432088 00		
⑤	☺					00136768 00		
	☹					00135362 00		

XU

COMBINE
INSTRUMENT CLUSTER
QUADRO DE INSTRUMENTOS

X

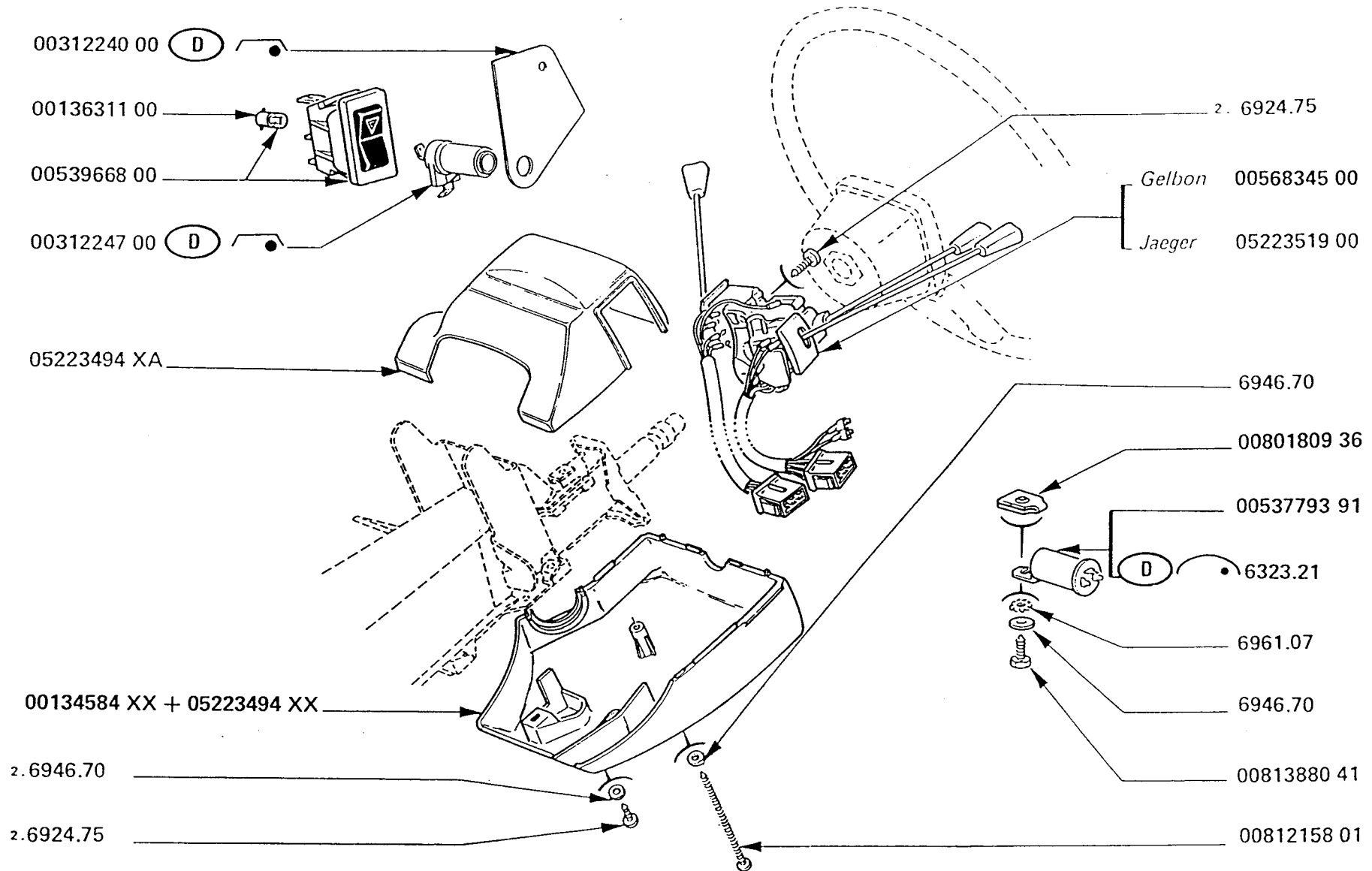
UA
N31 - 4 -



XU

COMBINA TEUR
COMBINED SWITCH
COMBINATOR

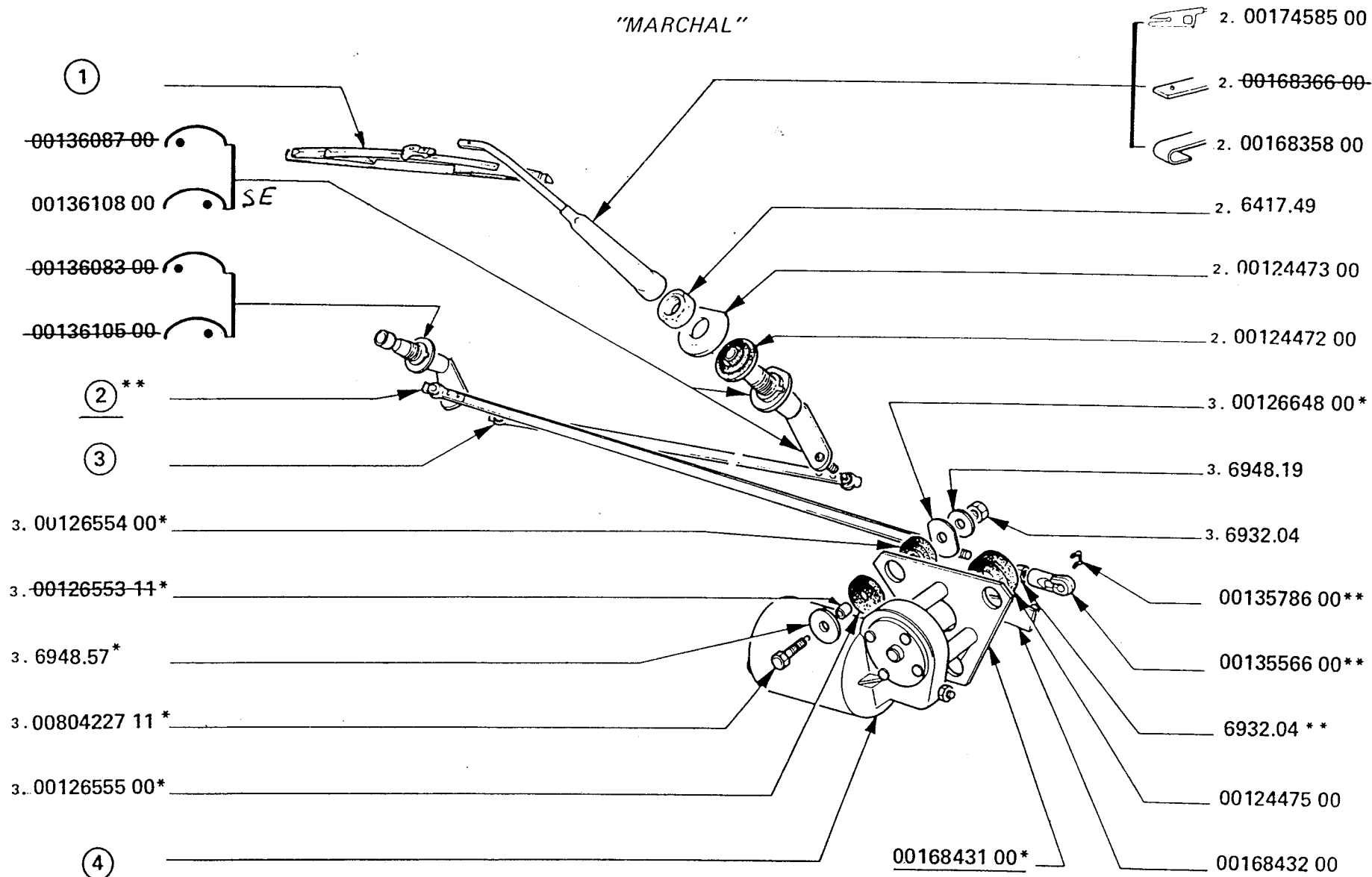
UA
N41



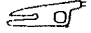


XU

ESSUIE-GLACE DE PARE-BRISE
WINDSHIELD WIPERS
LAVAPARABRISAS

UA
N51 - 1 -

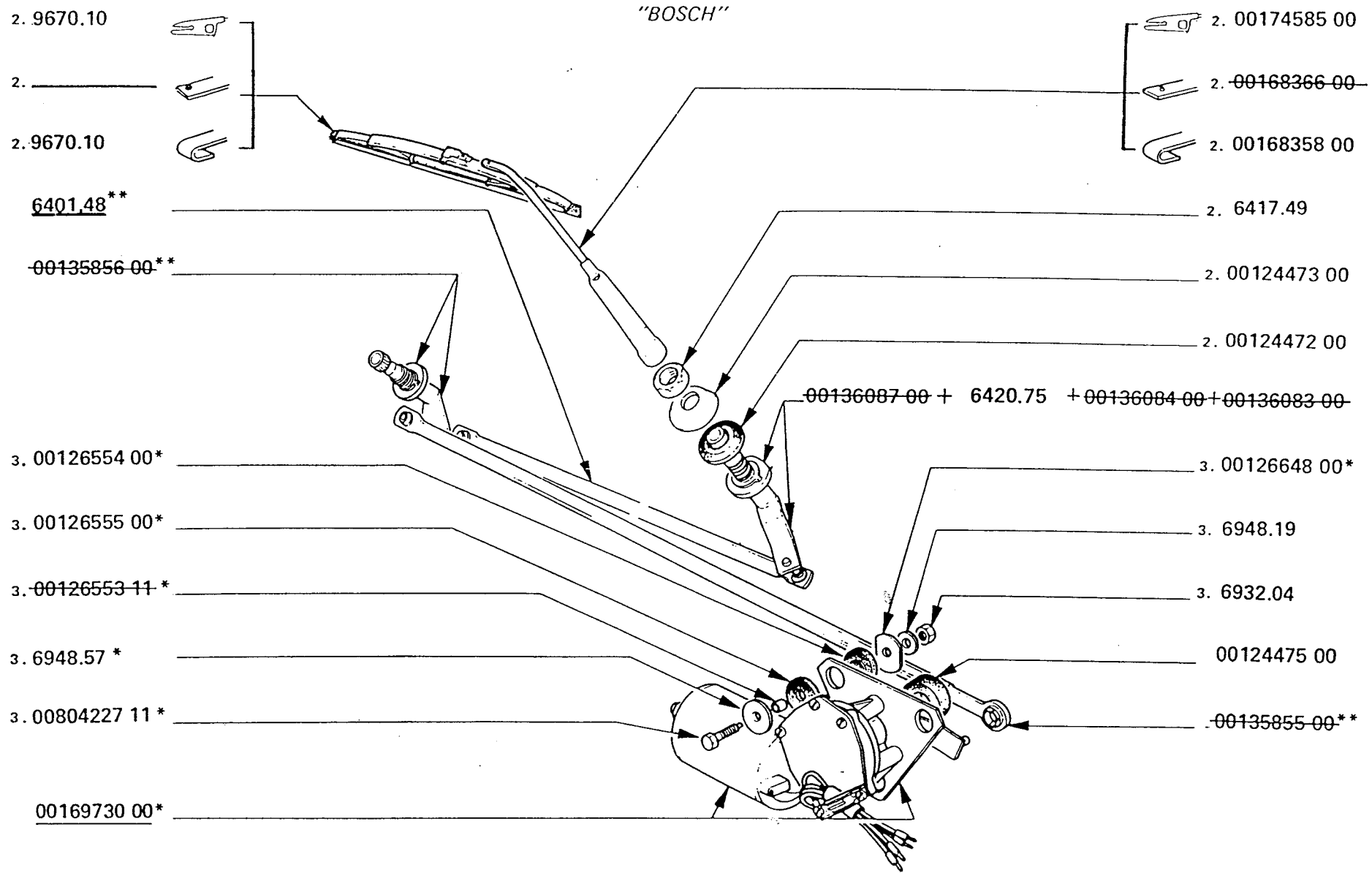


○	Affect - Afect - Zuordnung	⇌	→	Identif - Merkmal		Nº - Nr		Observ - Bemerk
①	☺					2. _____		
	☹					2. 9670.10		
	☺					2. 00168369 00		
②	☺					6420.75		
	☹					00136104 00		
③	☺					00136084 00		
	☹					00136106 00		
④	☺					00168430 00		
	☹					00168703 00		

XU

ESSUIE-GLACE DE PARE-BRISE
WINDSHIELD WIPERS
LAVAPARABRISAS

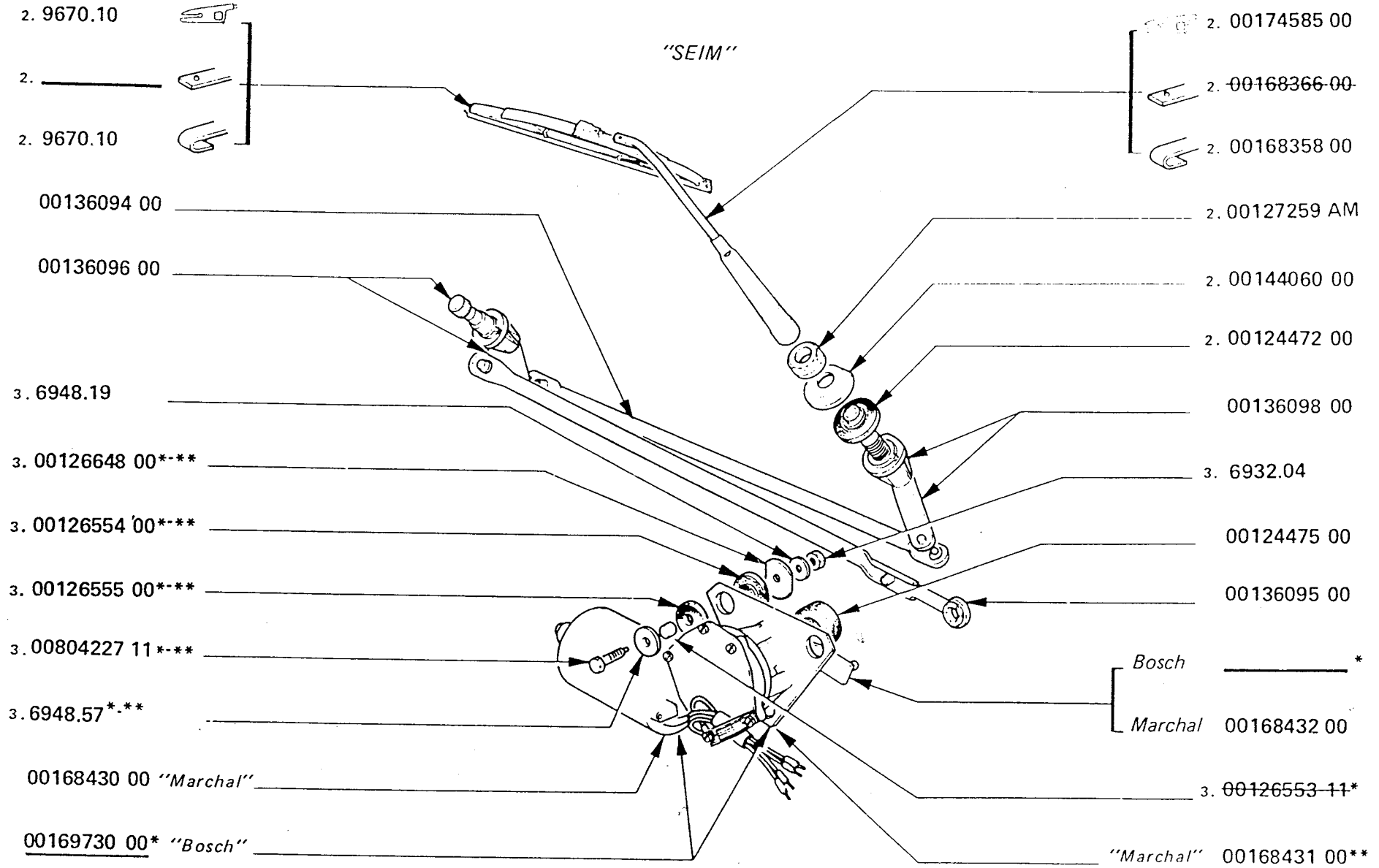
UA
N51 - 2 -



XU

ESSUIE-GLACE DE PARE-BRISE
WINDSHIELD WIPERS
LAVAPARABRISAS

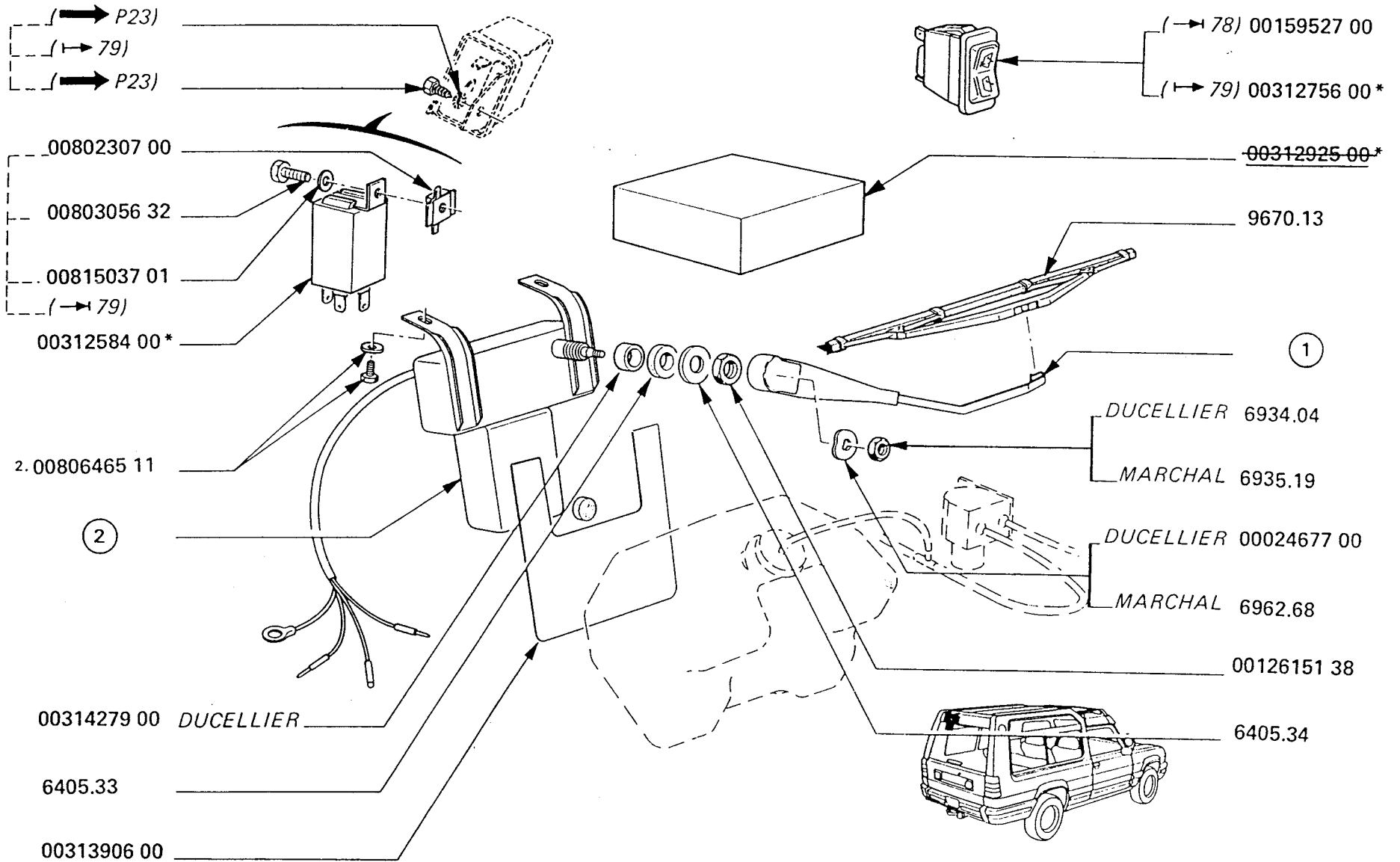
UA
N51 - 3 -



XU

ESSUIE-GLACE HAYON OU LUNETTE AR.
TAILGATE WIPER
LIMPIA LUNA PUERTA POSTERIOR

UA
N53

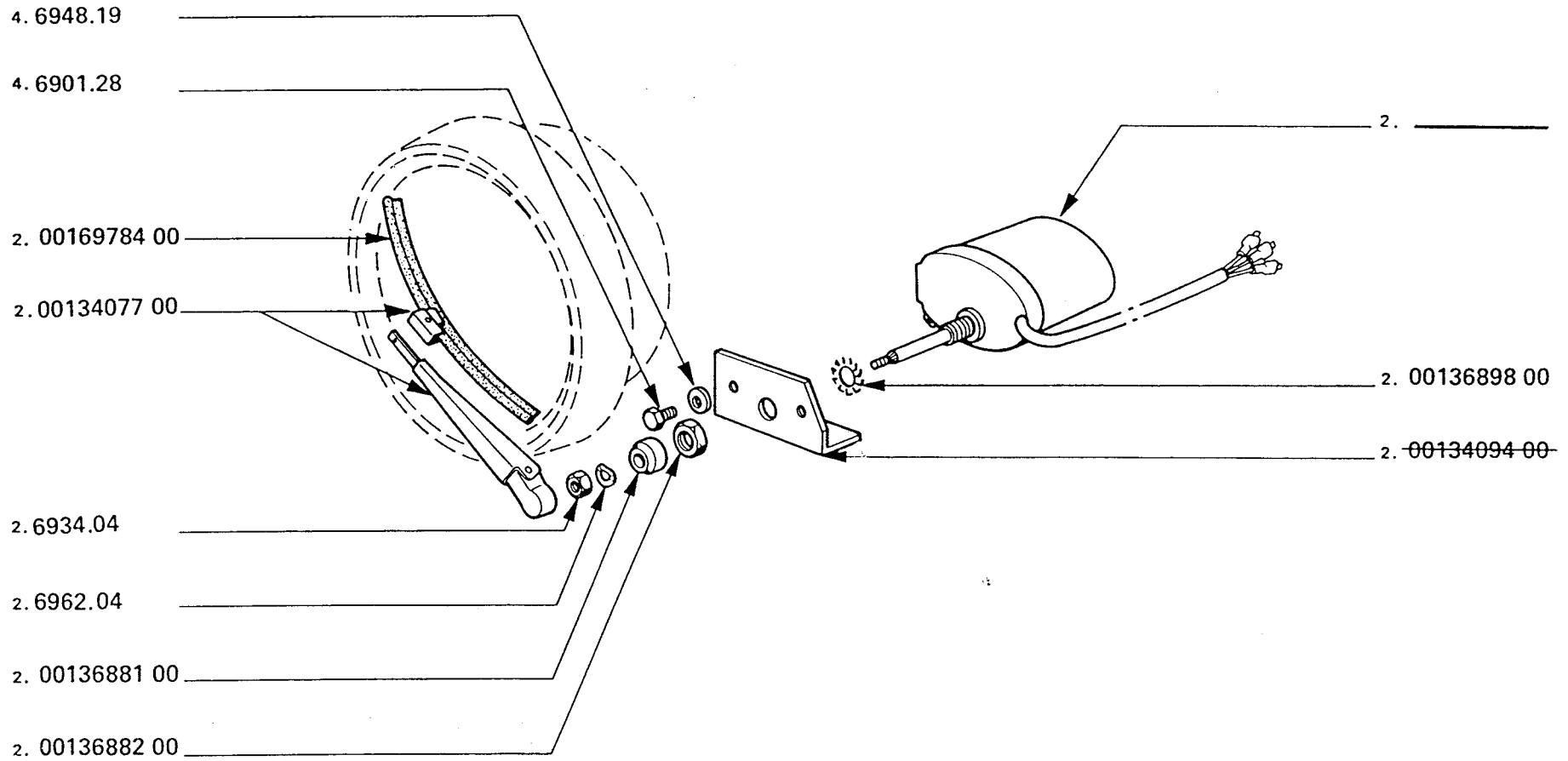


XU

ESSUIE-GLACE PROJECTEURS PRINCIPAUX
HEADLIGHT WIPERS
LIMPIA FAROS



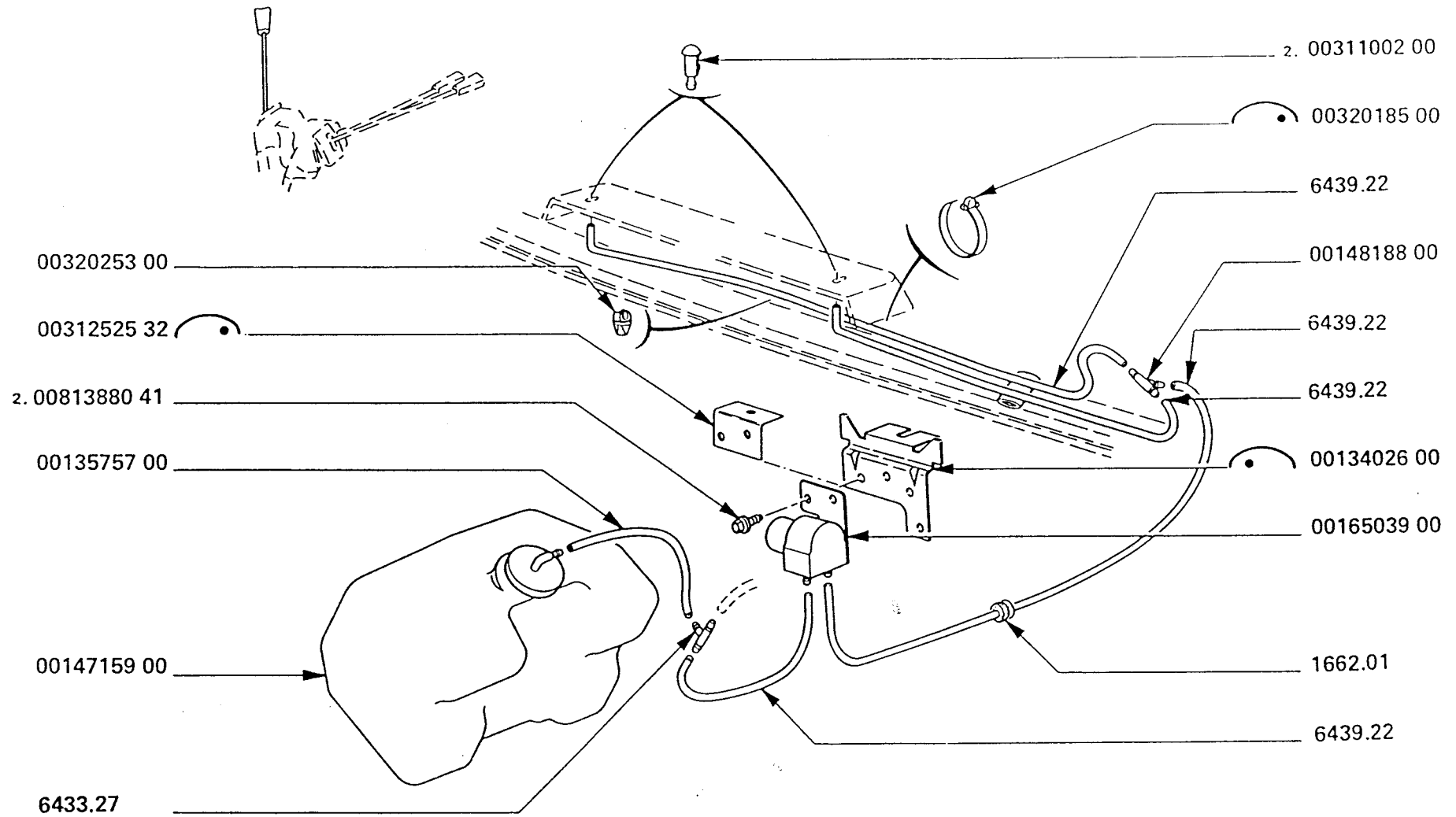
UA
N54



XU

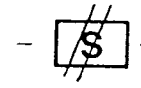
LAVE-GLACE DE PAREBRISSE
WINDSHIELD WASHER
LAVAPARABRISAS

UA
N61

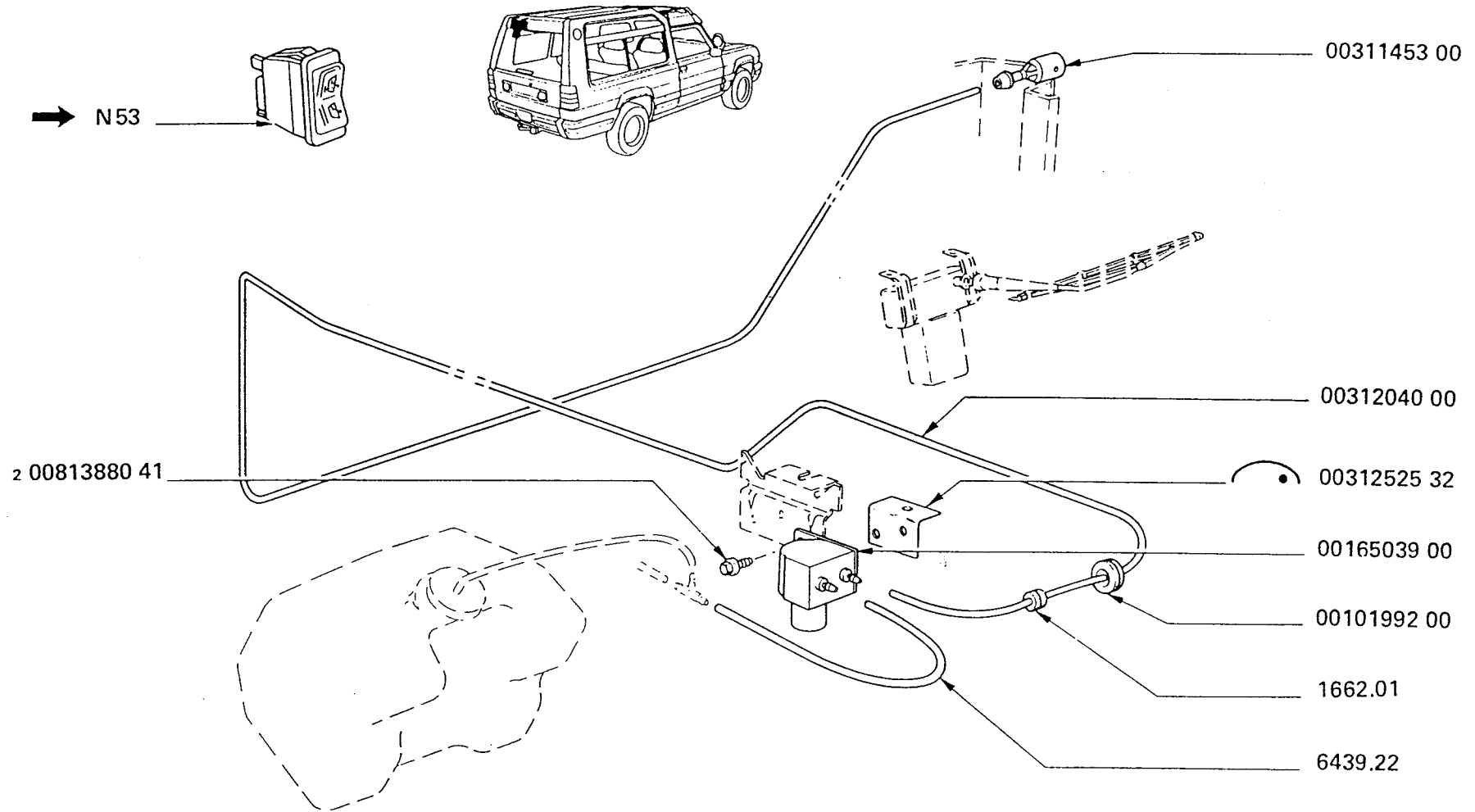


XU

LAVE-GLACE HAYON OU LUNETTE
TAILGATE WASHER
LAVALUNA PUERTA POSTERIOR O LUNETTA



UA
N62 - 1 -

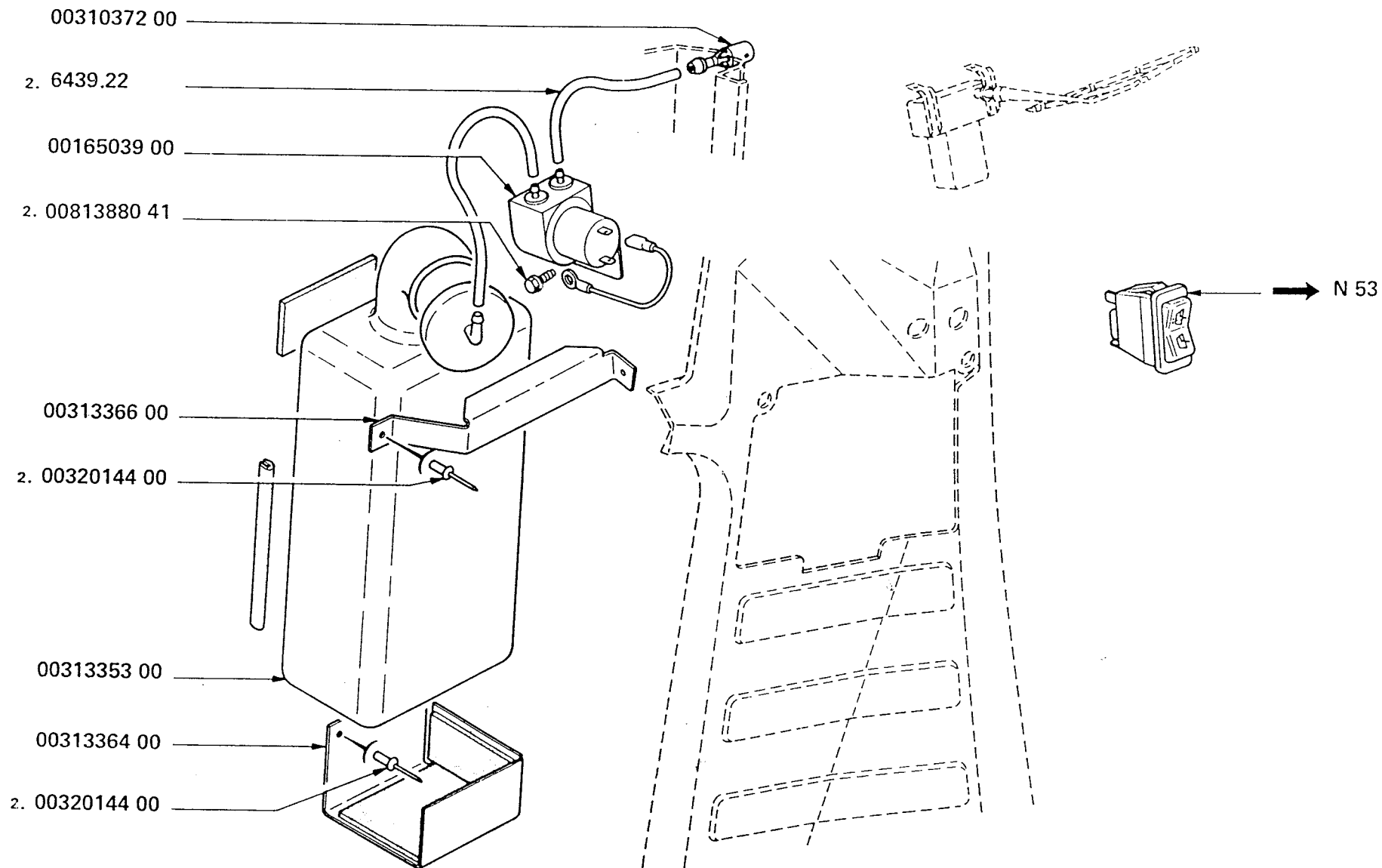


XU

LAVE GLACE HAYON OU LUNETTE
TAILGATE WASHER
LAVALUNA PUERTA POSTERIOR O LUNETTA

S

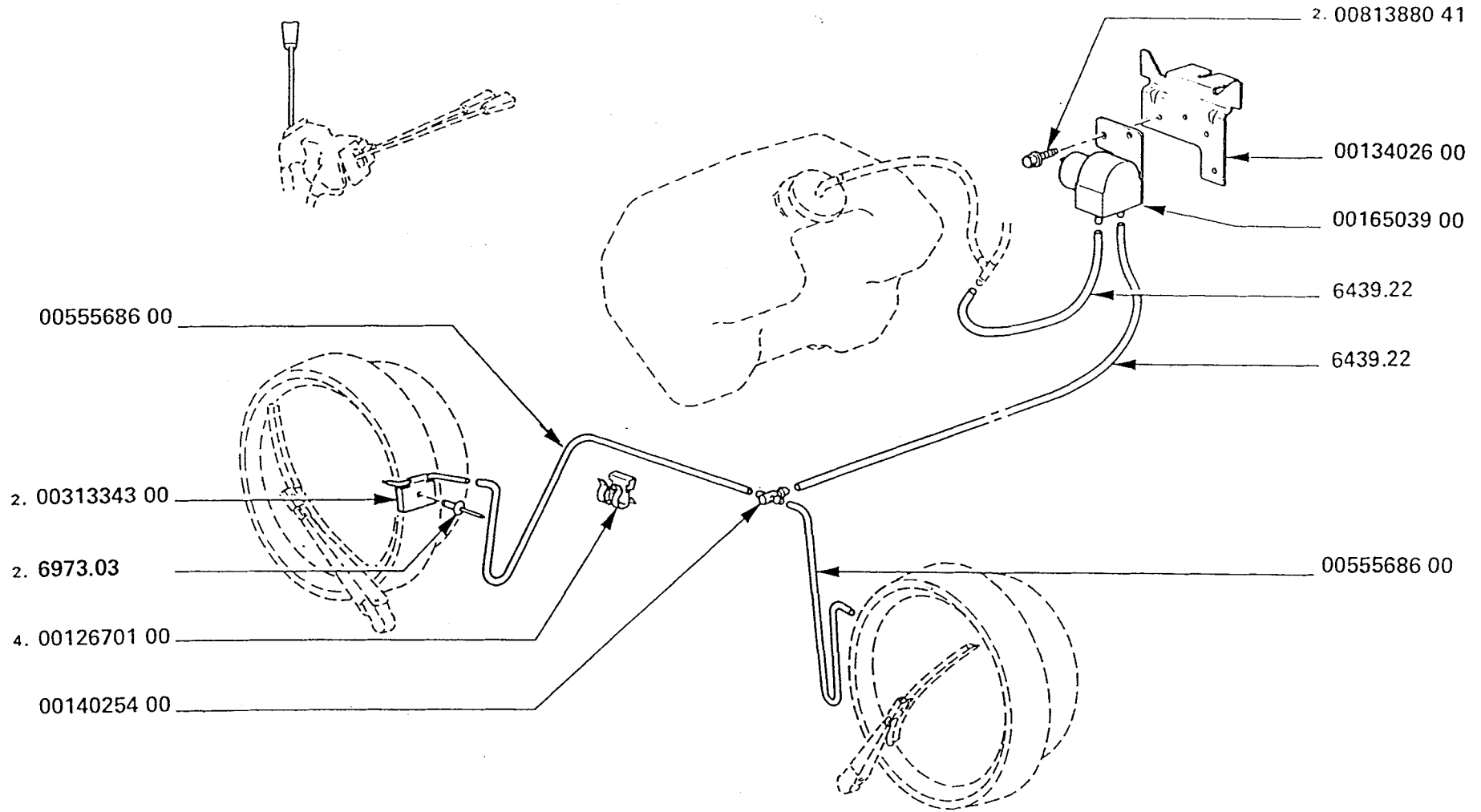
UA
N62 - 2 -



XU

LAVE GLACE PROJECTEURS PRINCIPAUX
HEADLIGHT WASHER
LAVA FAROS

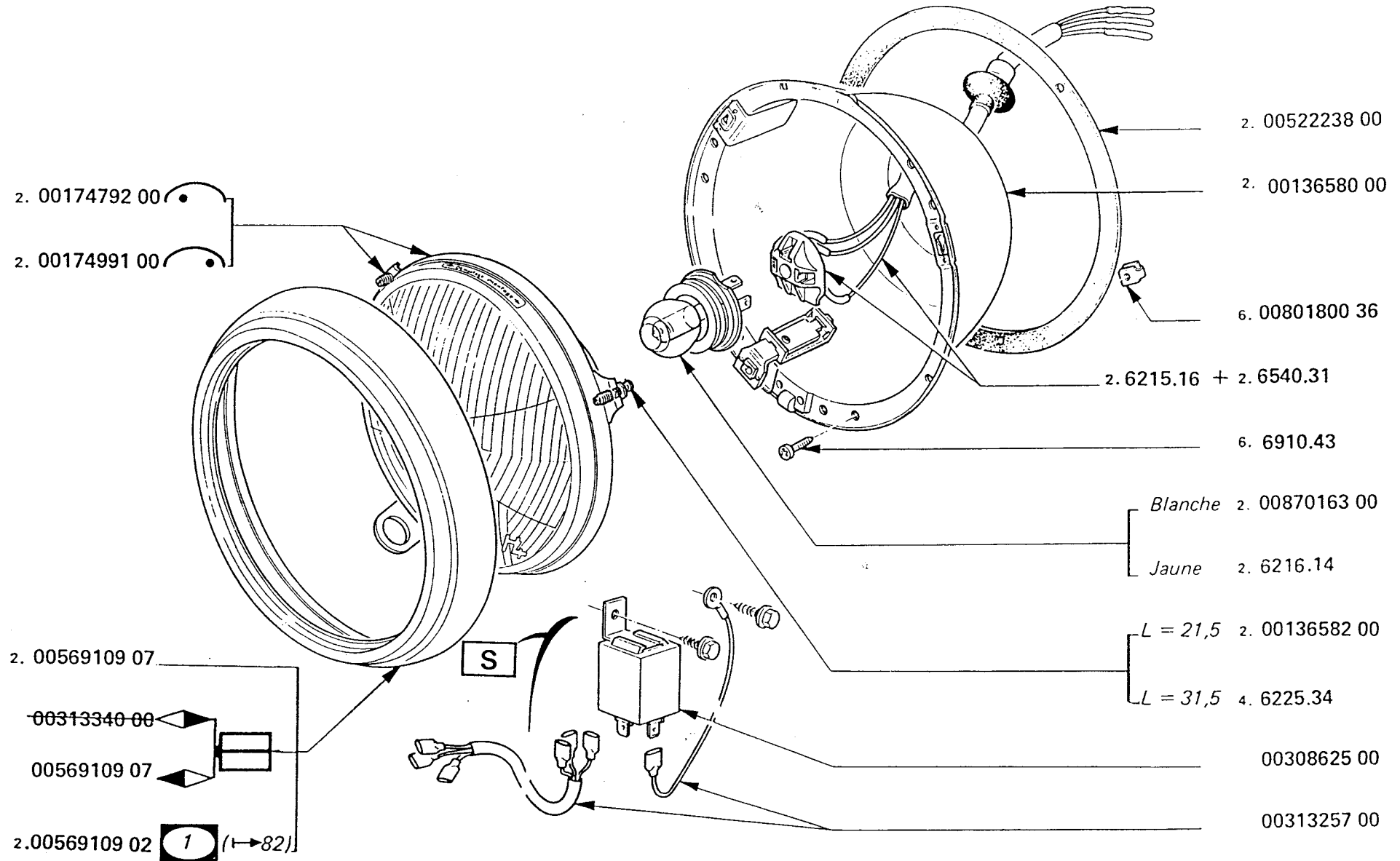
UA
N63



XU

PROJECTEURS PRINCIPAUX
HEADLIGHT
FAROS DELANTEROS

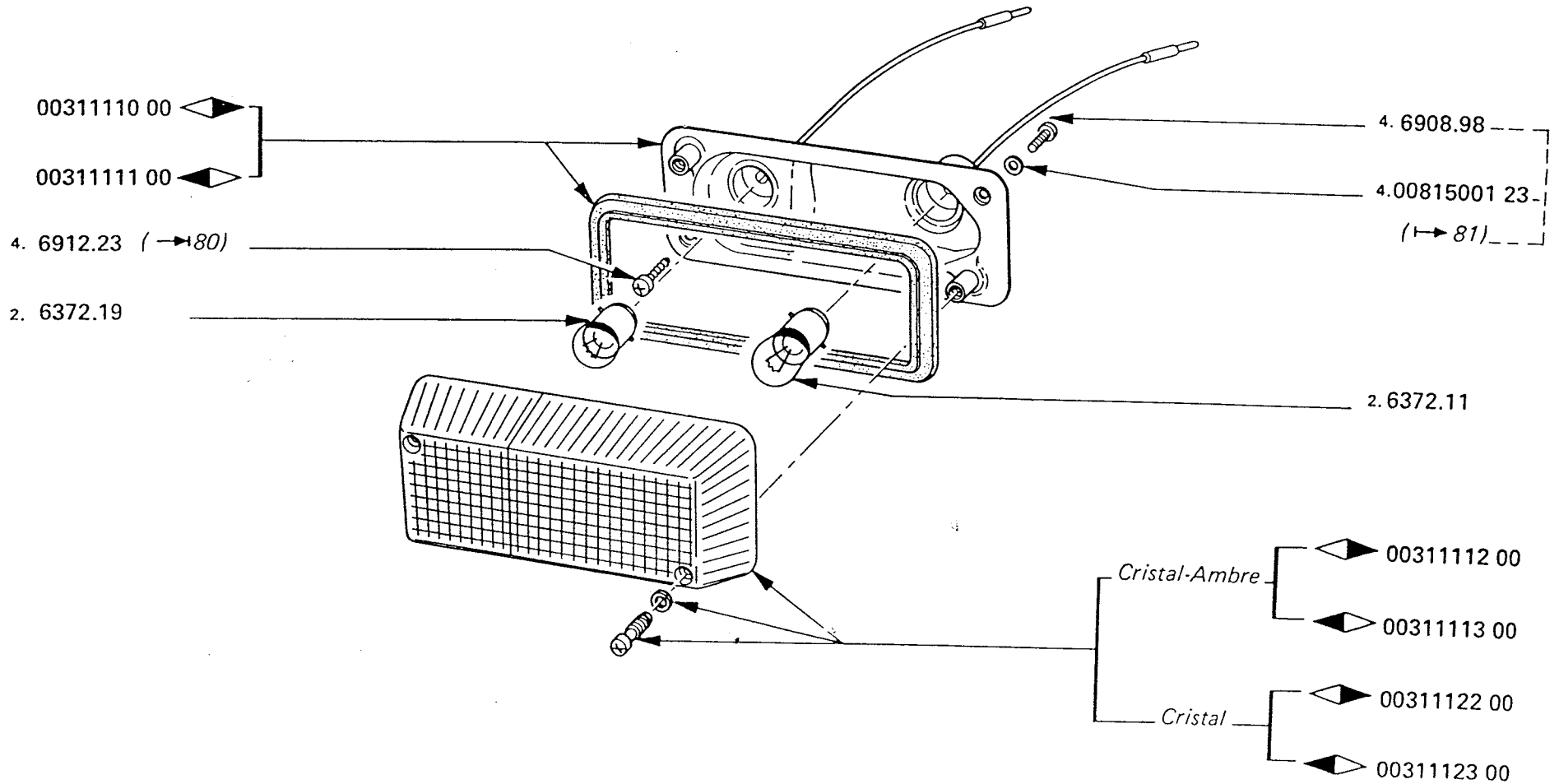
UA
P11



XU

CLIGNOTANTS ET LANERNES
FRONT FLASHER AND-FRONT LAMPS
INTERMITENTES Y PILOTOS DELANTEROS

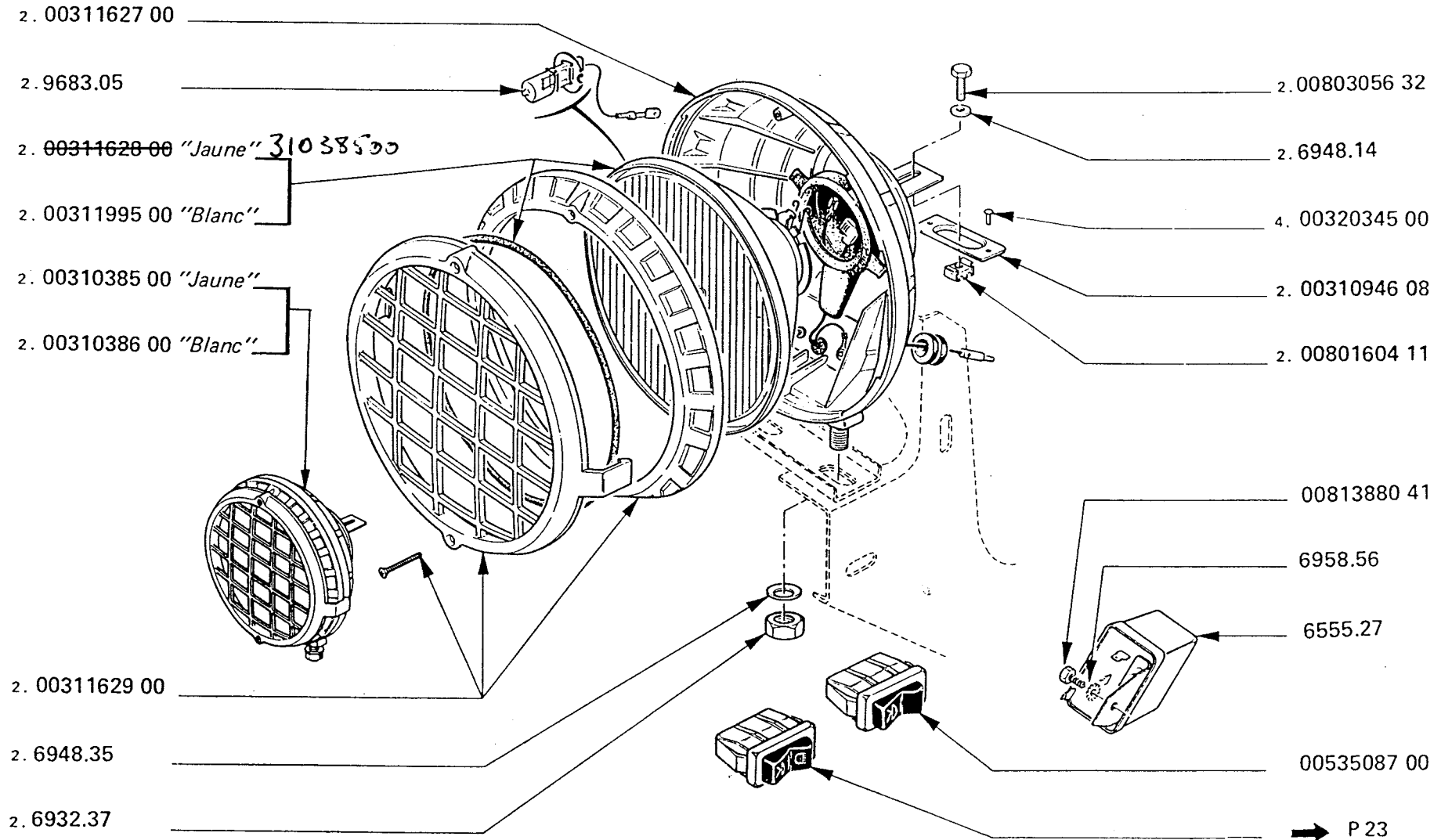
UA
P14

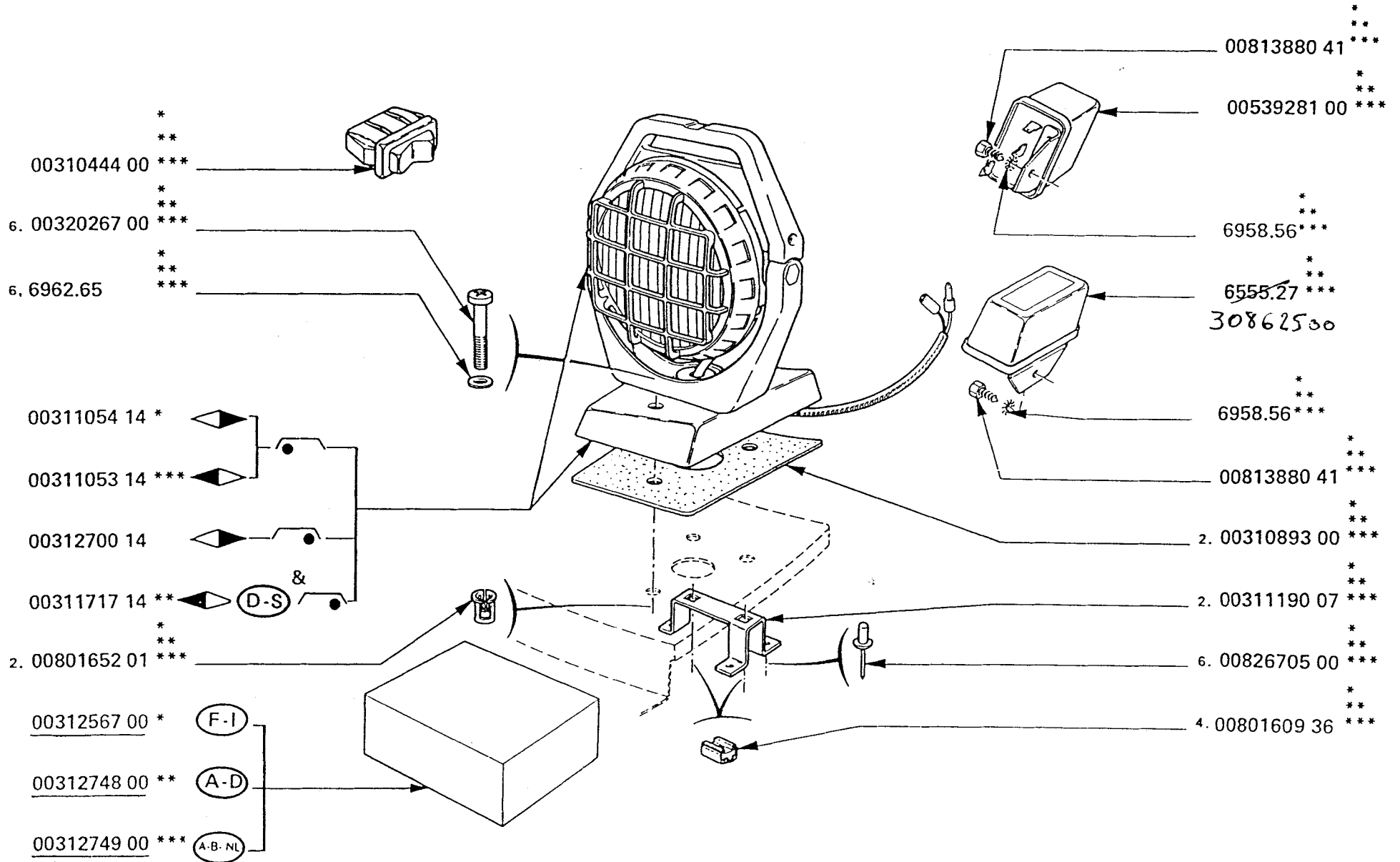


XU

PROJECTEURS COMPLEMENT LONGUE PORTEE
HEADLAMB-HIGHT BEAM
FAROS LARGA DISTANGIA

UA
P21

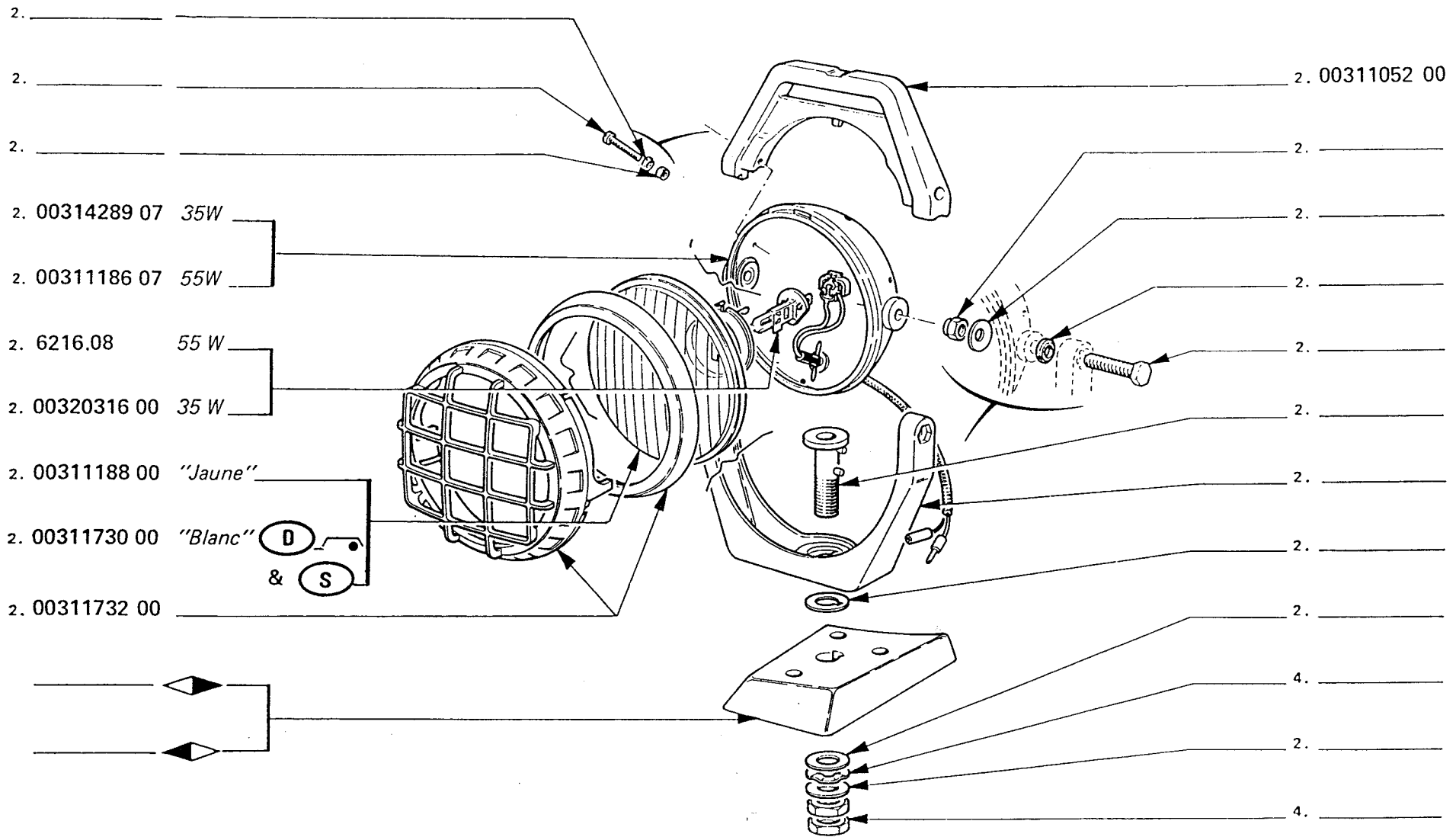




XU

PROJECTEURS ORIENTABLES
SEARCHLIGHT
FAROS ORIENTABLES

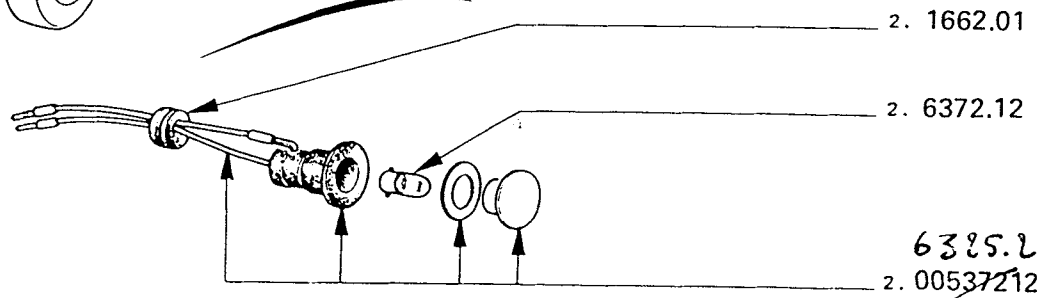
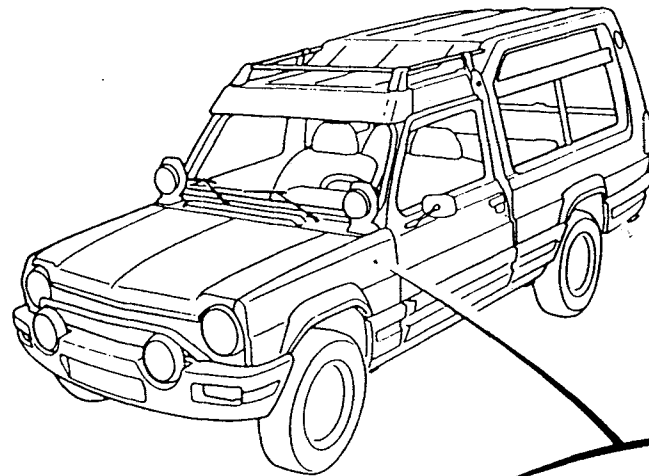
UA
P23 - 2 -



XU

CLIGNOTANTS LATERAUX
SIDE DIRECTION INDICATORS
INTERMITENTE LATERAL

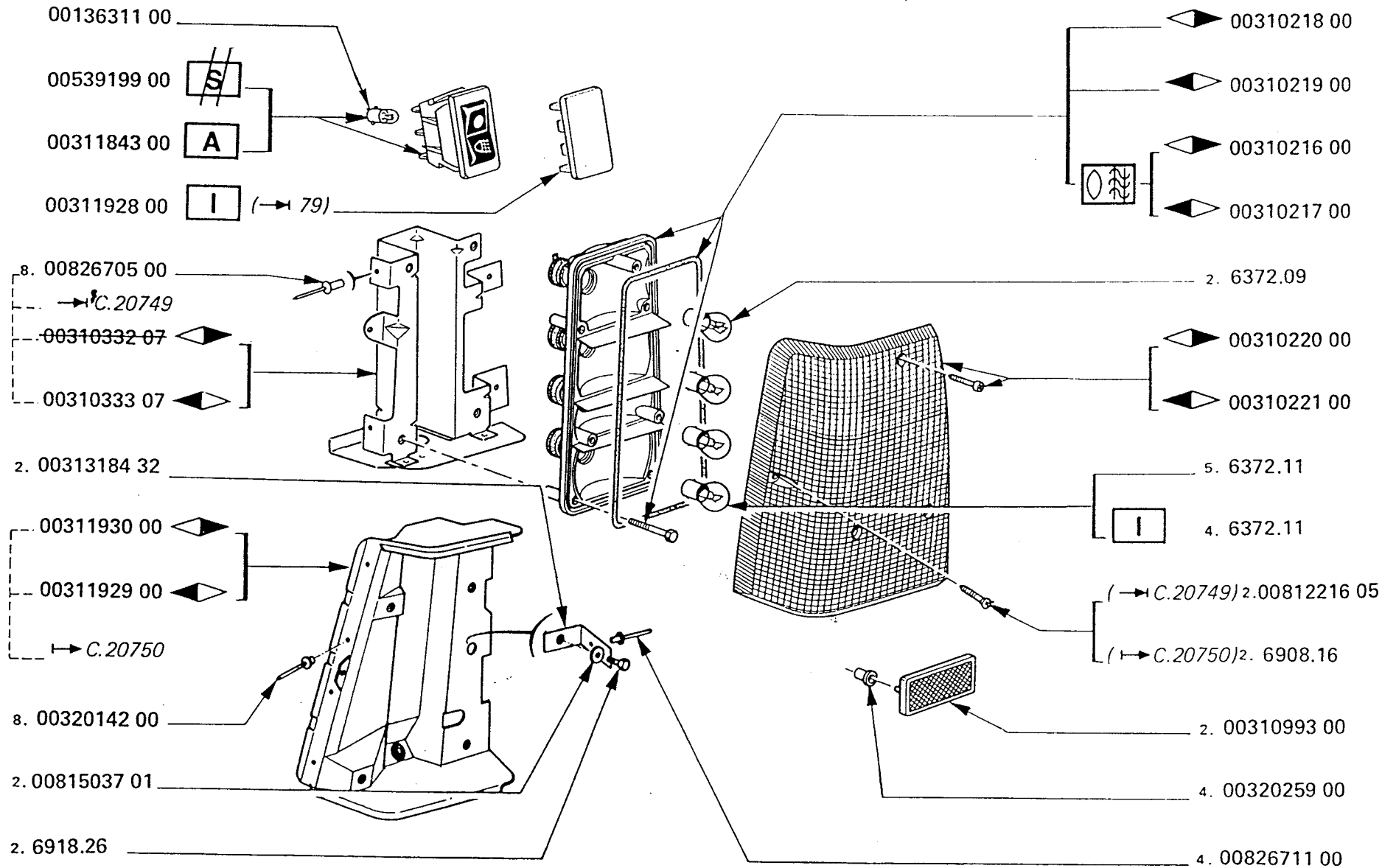
UA
P32



2. 1662.01

2. 6372.12

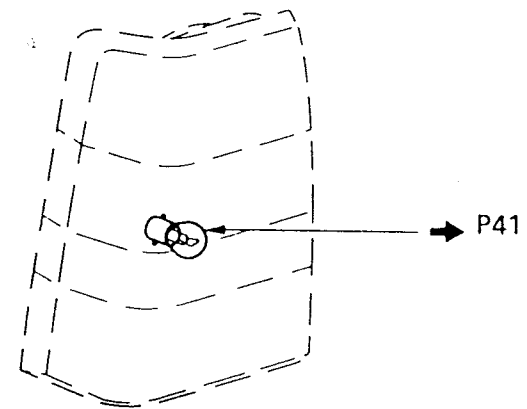
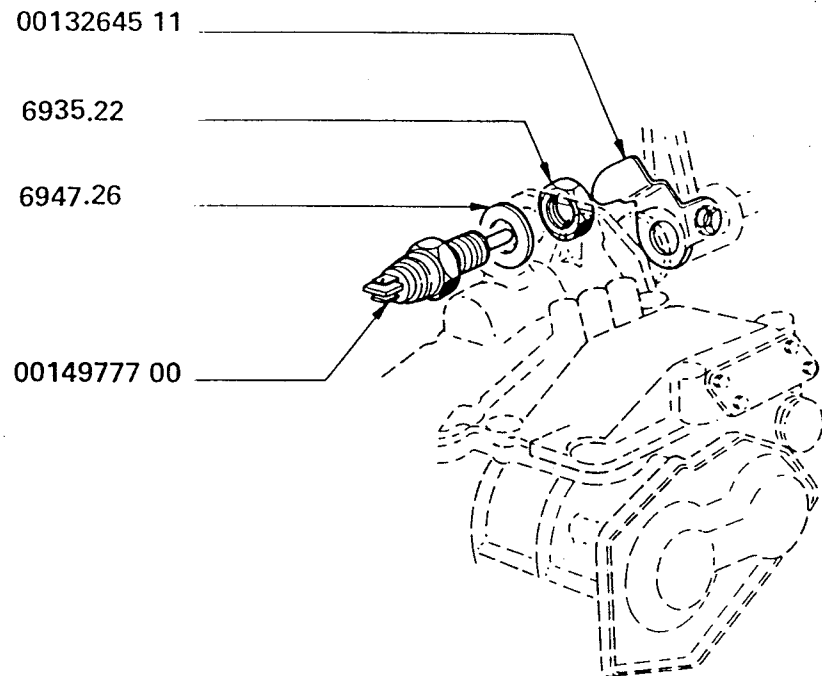
6385.23
2. 00537212 00



XU

LANTERNES AR.
REAR LAMPS
PILOTOS TRASEROS

UA
P41 - 2 -

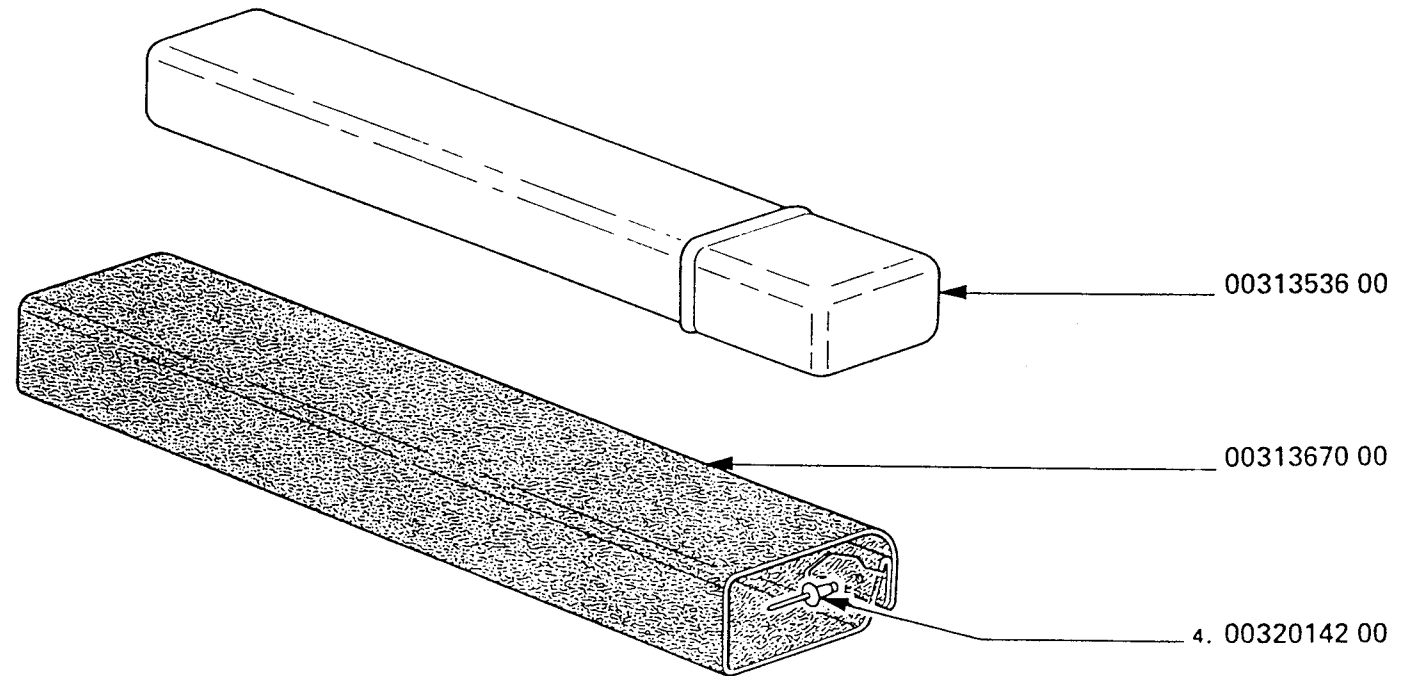


XU

TRIANGLE DE PRESIGNALISATION
SIGNALISATION TRIANGLE
TRIANGULO DEL SEÑALIZACIÓN

S

UA
P41 - 3

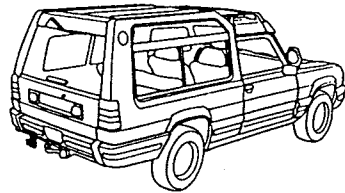


XU

FEUX DE BROUILLARD
REAR FOG LAMP
LUZ ANTINEBLA

B

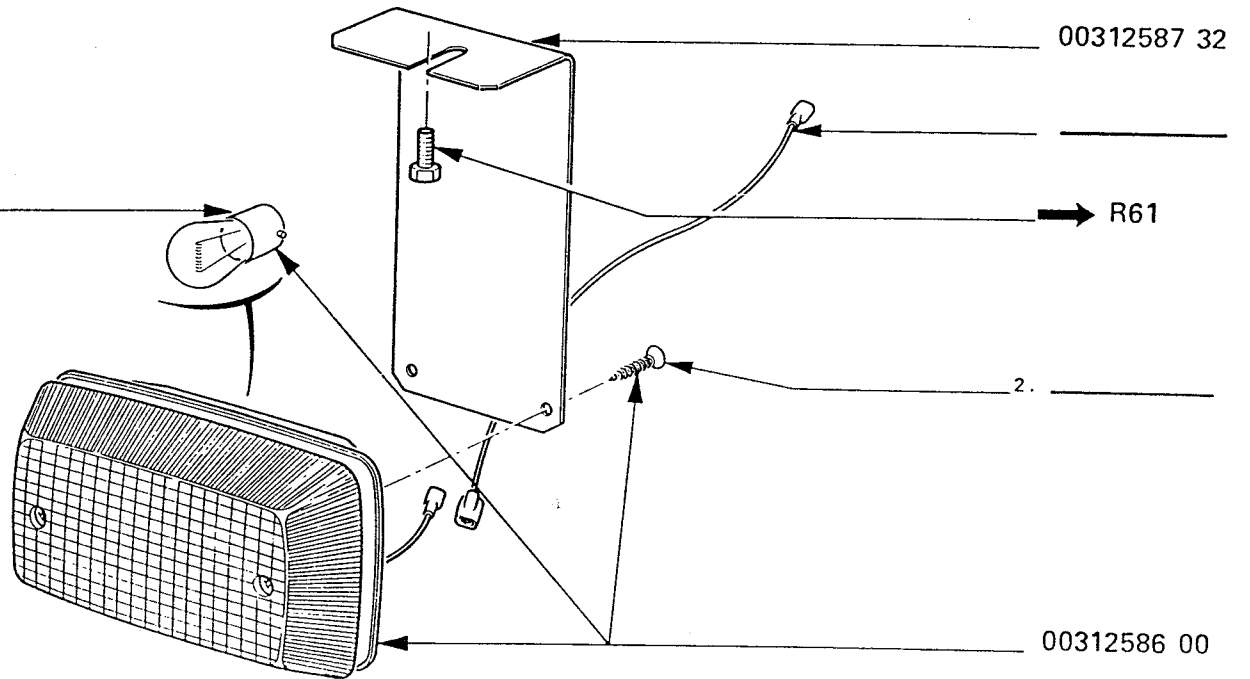
UA
P45



6372.11

00136311 00

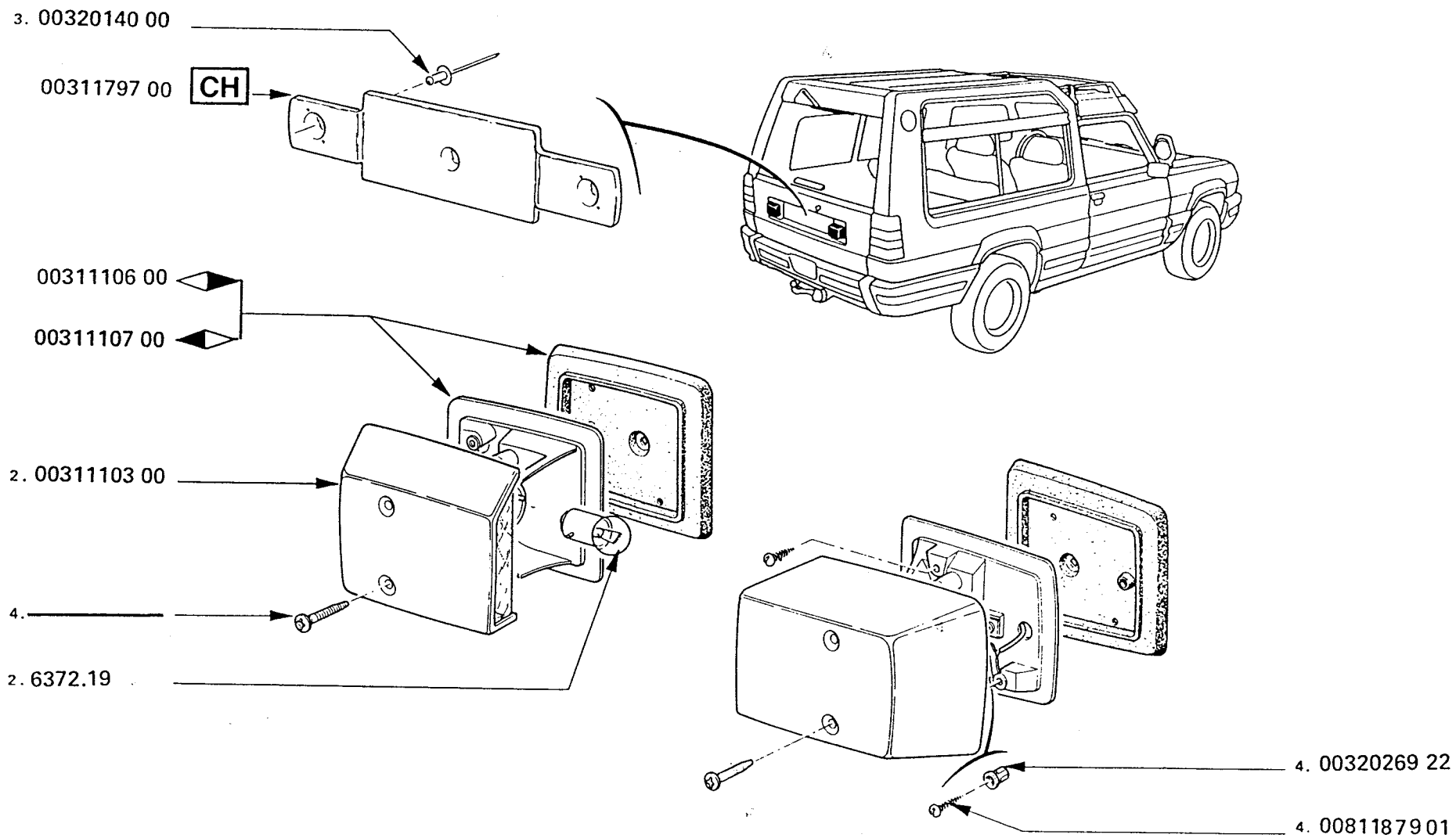
00539199 00

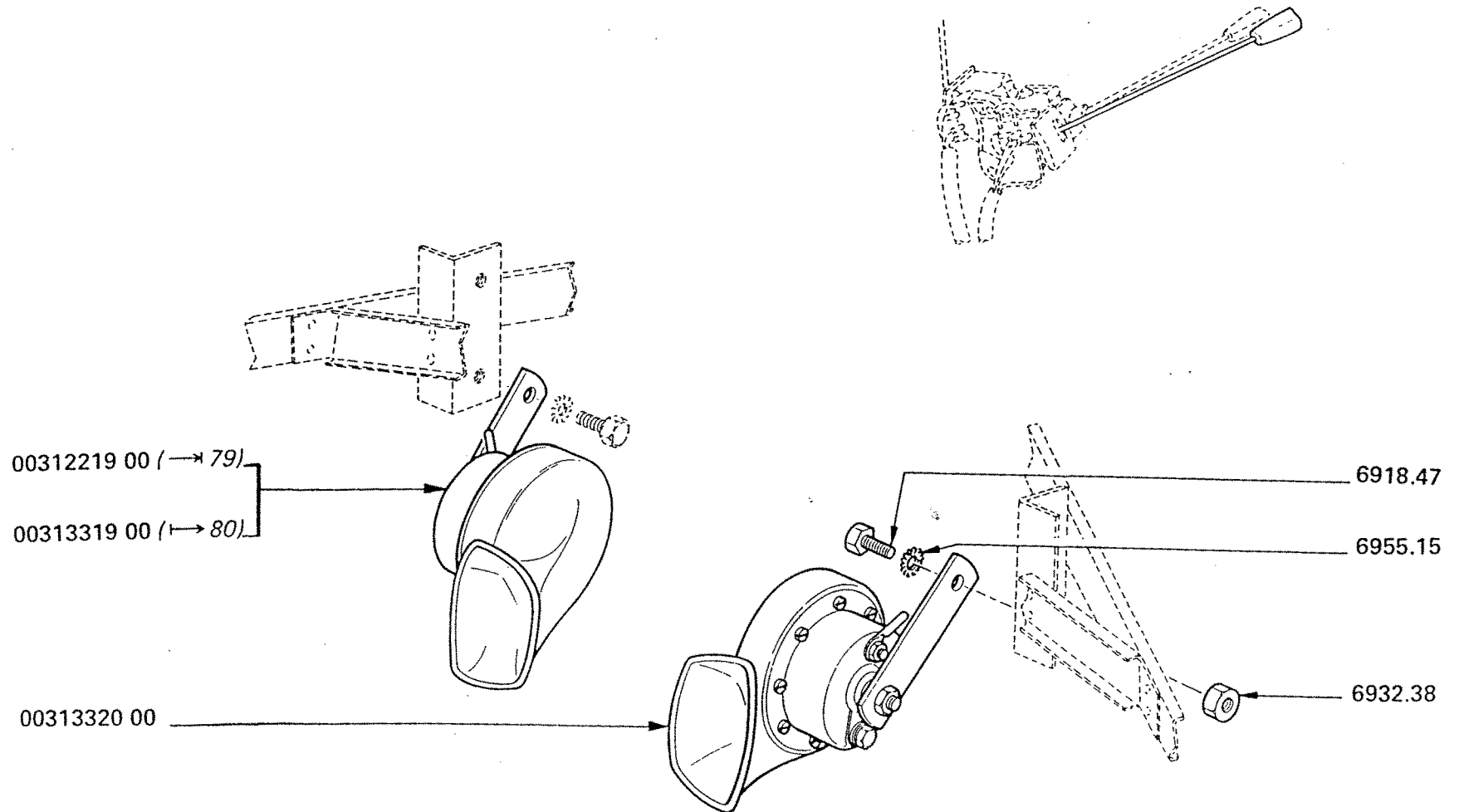


XU

ECLAIRAGE PLAQUE MINERALOGIQUE
LICENSE PLATE LAMP
LUZ MATRICULA

UA
P46

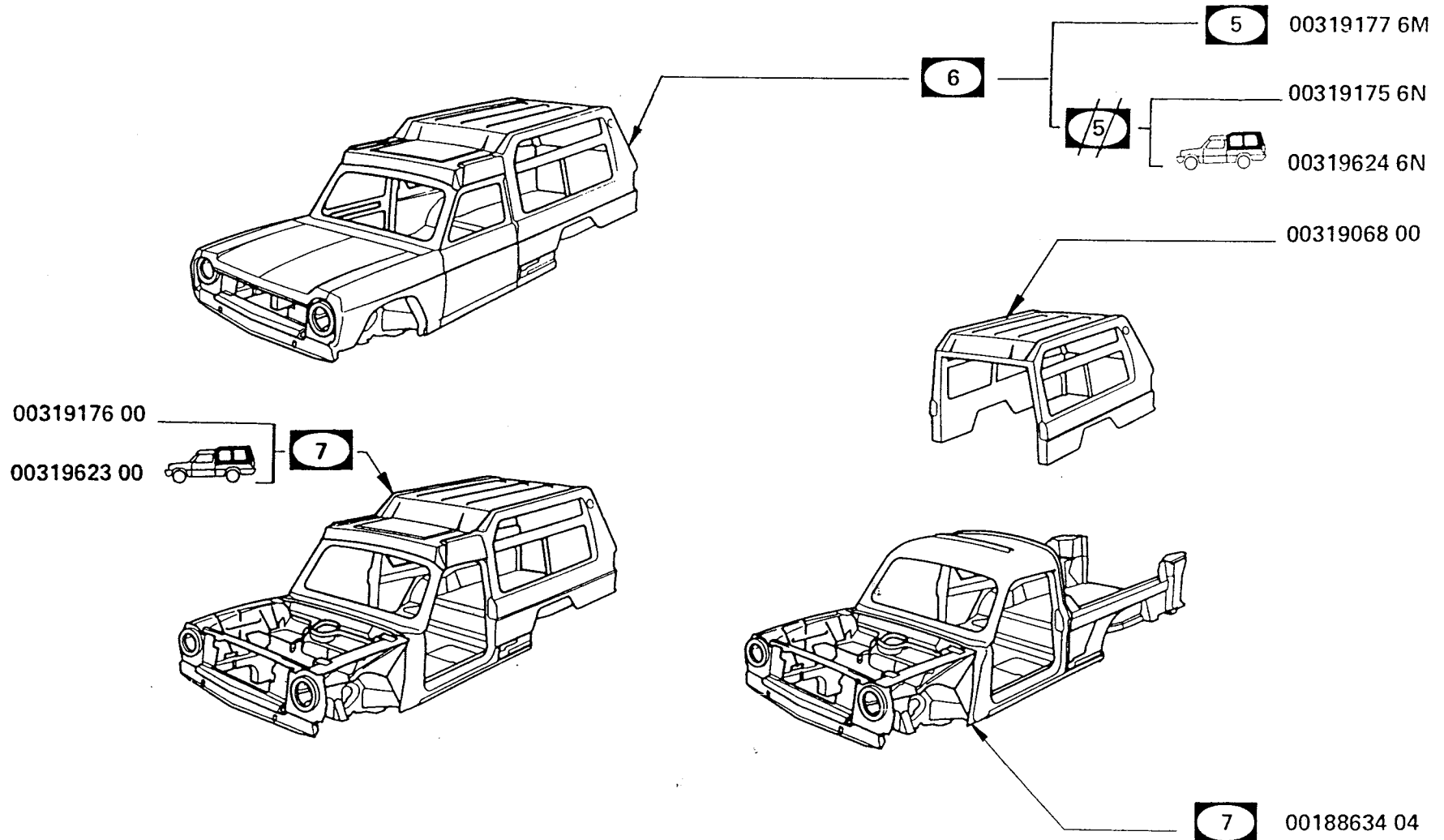




XU

ENSEMBLE DE CAISSE
BODY ASSEMBLIES
CONJUNTOS DE CARROCERIA

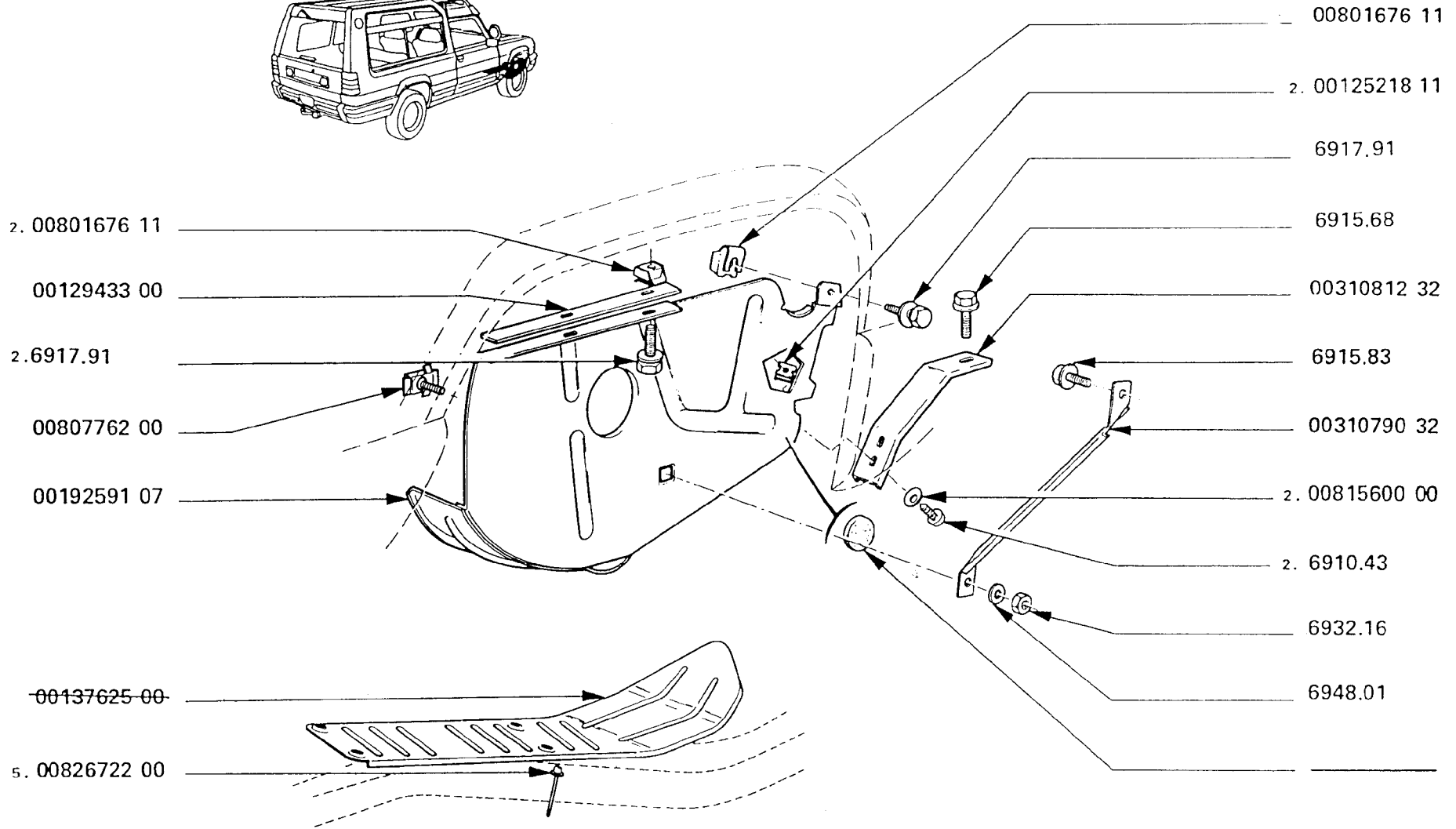
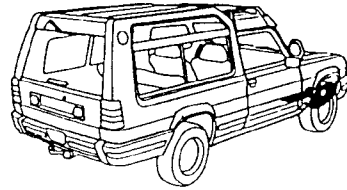
UA
Q.02



XU

PROTECTION DESSOUS DE CAISSE
UNDERBODY PROTECTING
PROTECCION INFERIOR CARROCERIE

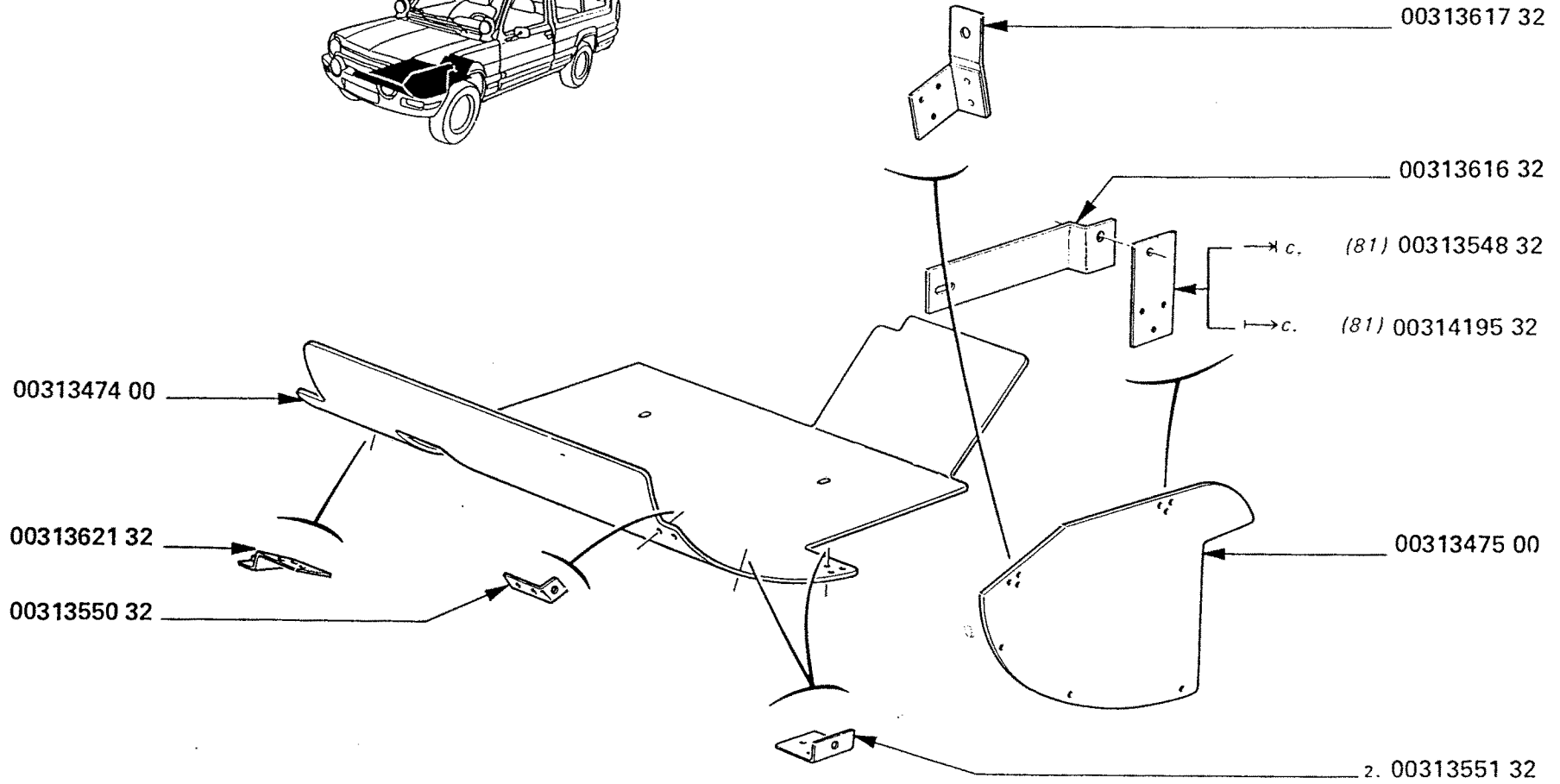
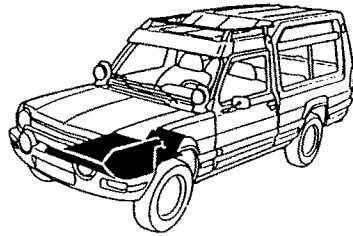
UA
Q04 - 1 -



XU

PROTECTION DESSOUS DE CAISSE
UNDERBODY PROTECTING
PROTECCION INFERIOR CARROCERIE

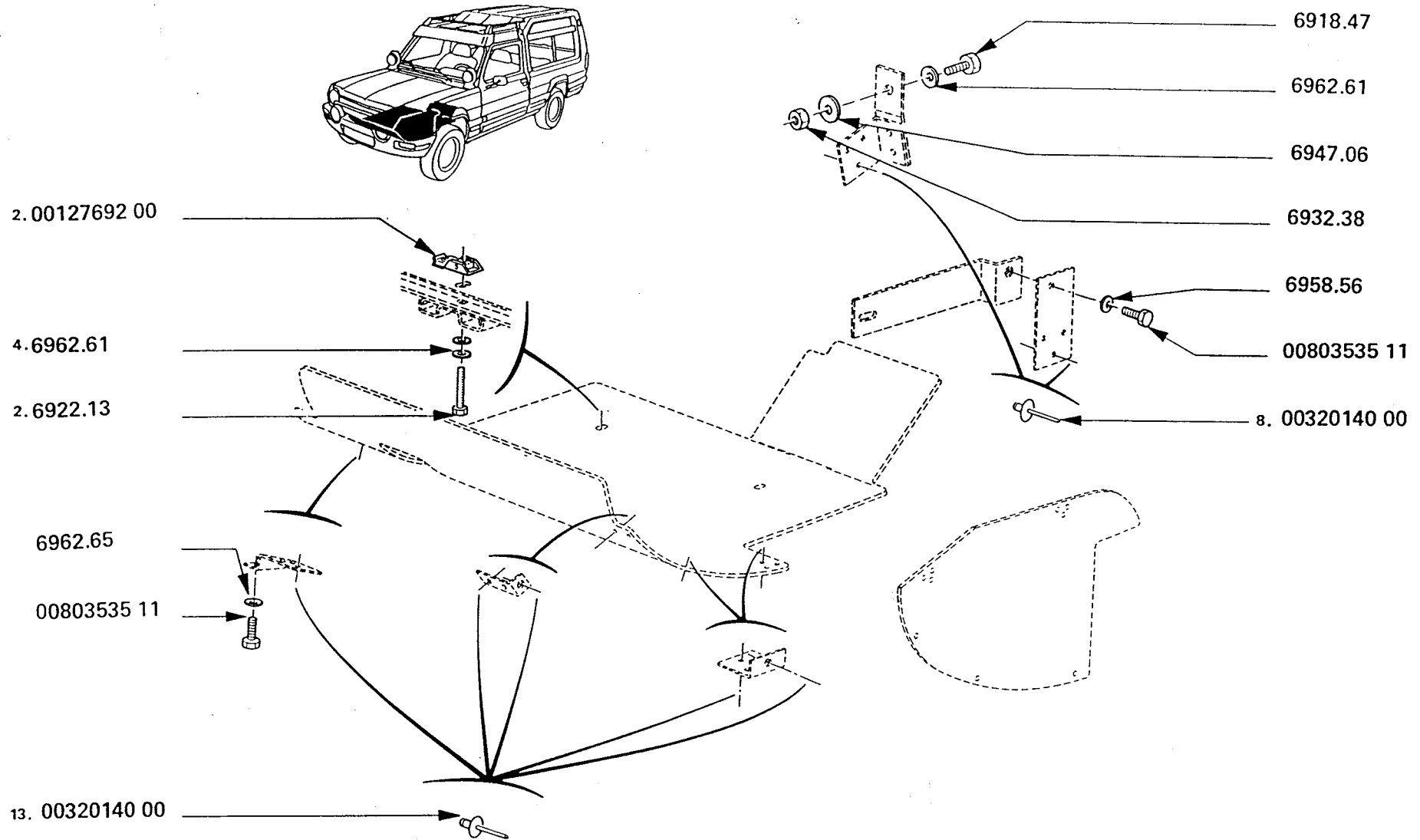
UA
Q04 - 2 -



XU

PROTECTION DESSOUS DE CAISSE
UNDERBODY PROTECTING
PROTECCION INFERIOR CARROCERIE

UA
Q04 - 3 -

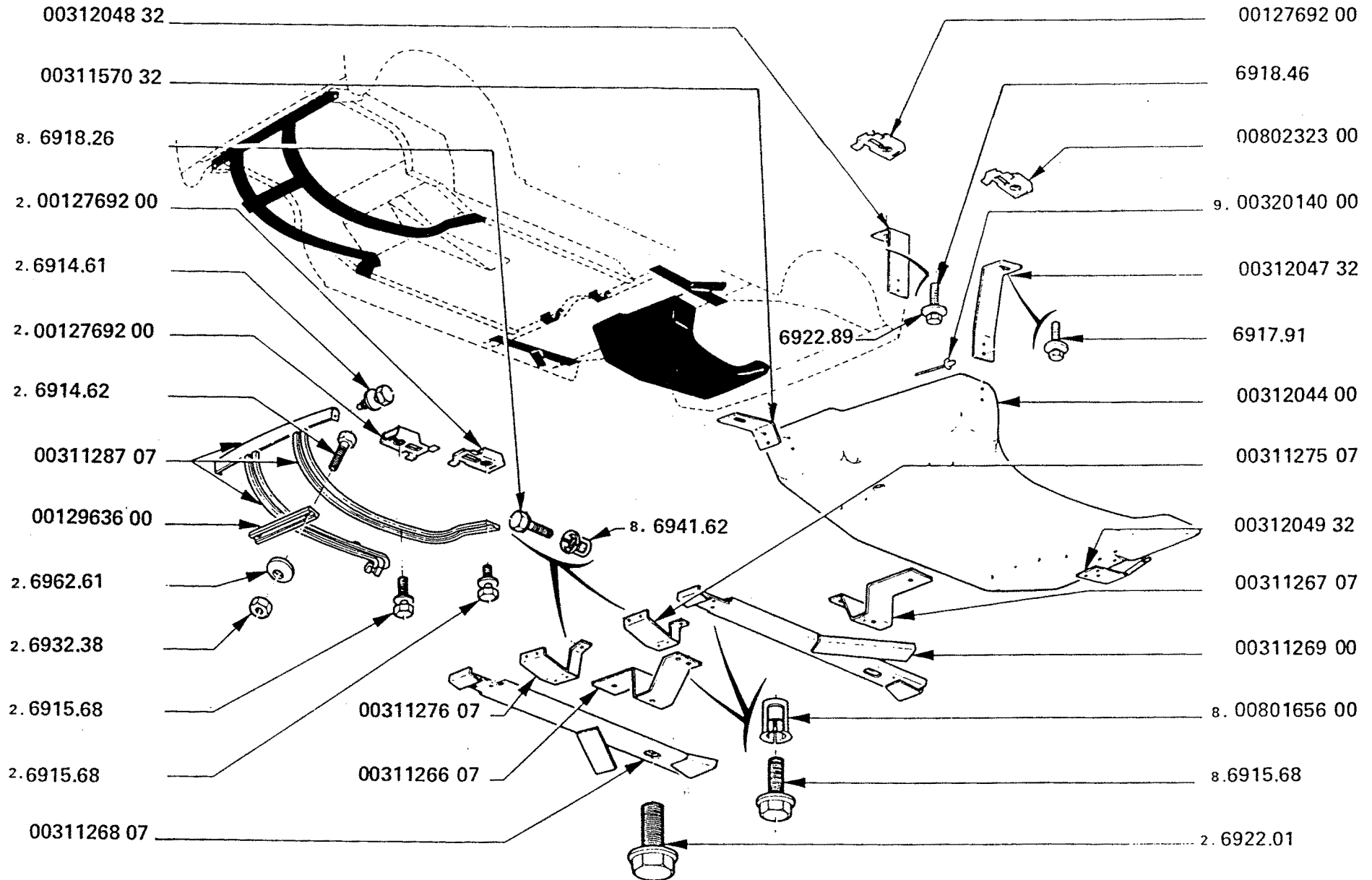


XU

PROTECTION DESSOUS DE CAISSE
UNDERBODY PROTECTING
PROTECCION INFERIOR CARROCERIE

→ S.79.21635

UA
Q04 - 4 -

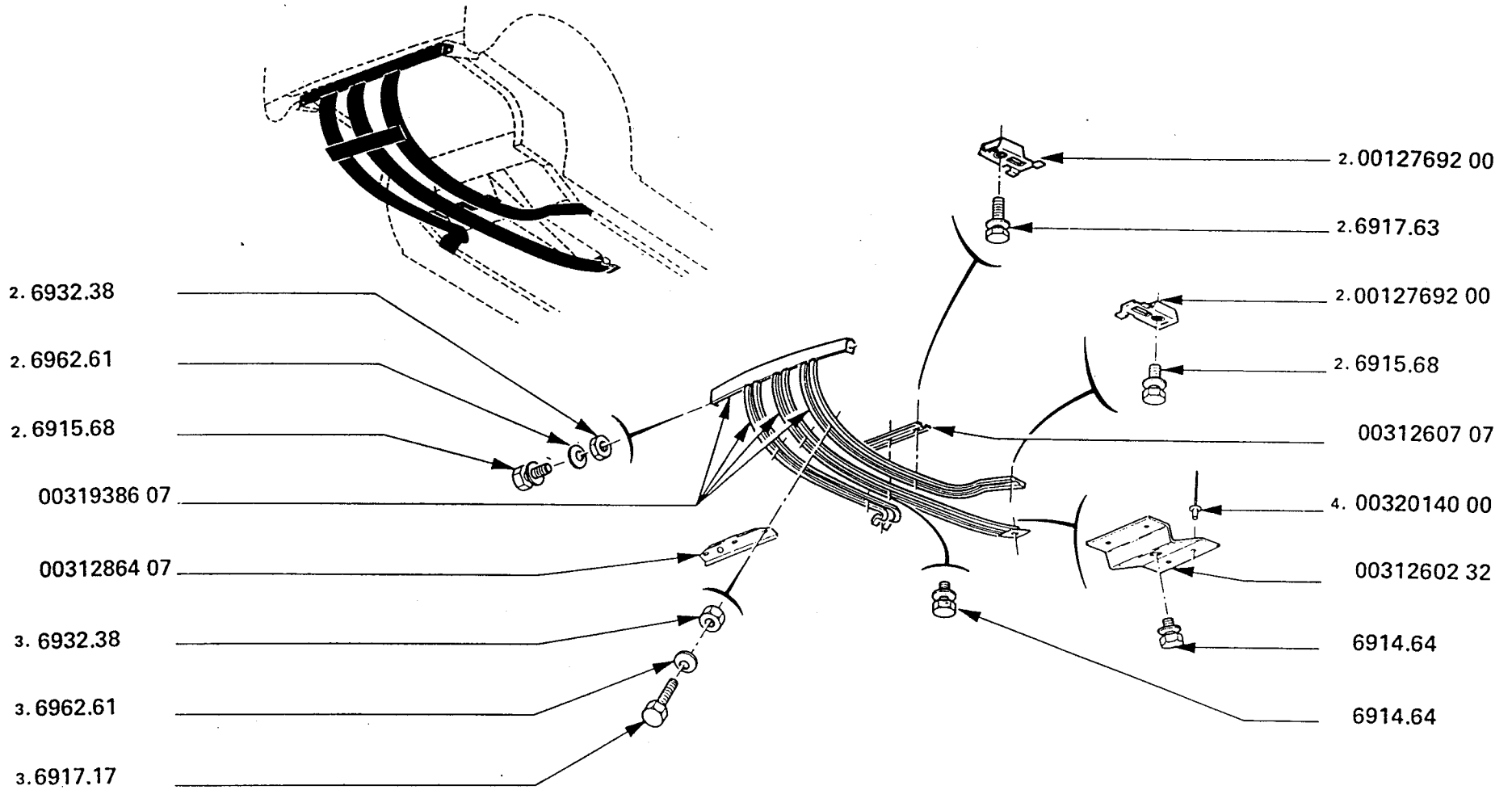


XU

PROTECTION DESSOUS DE CAISSE
UNDERBODY PROTECTING
PROTECCION INFERIOR CARROCERIE

→ S.79.21636

UA
Q04 - 5 -

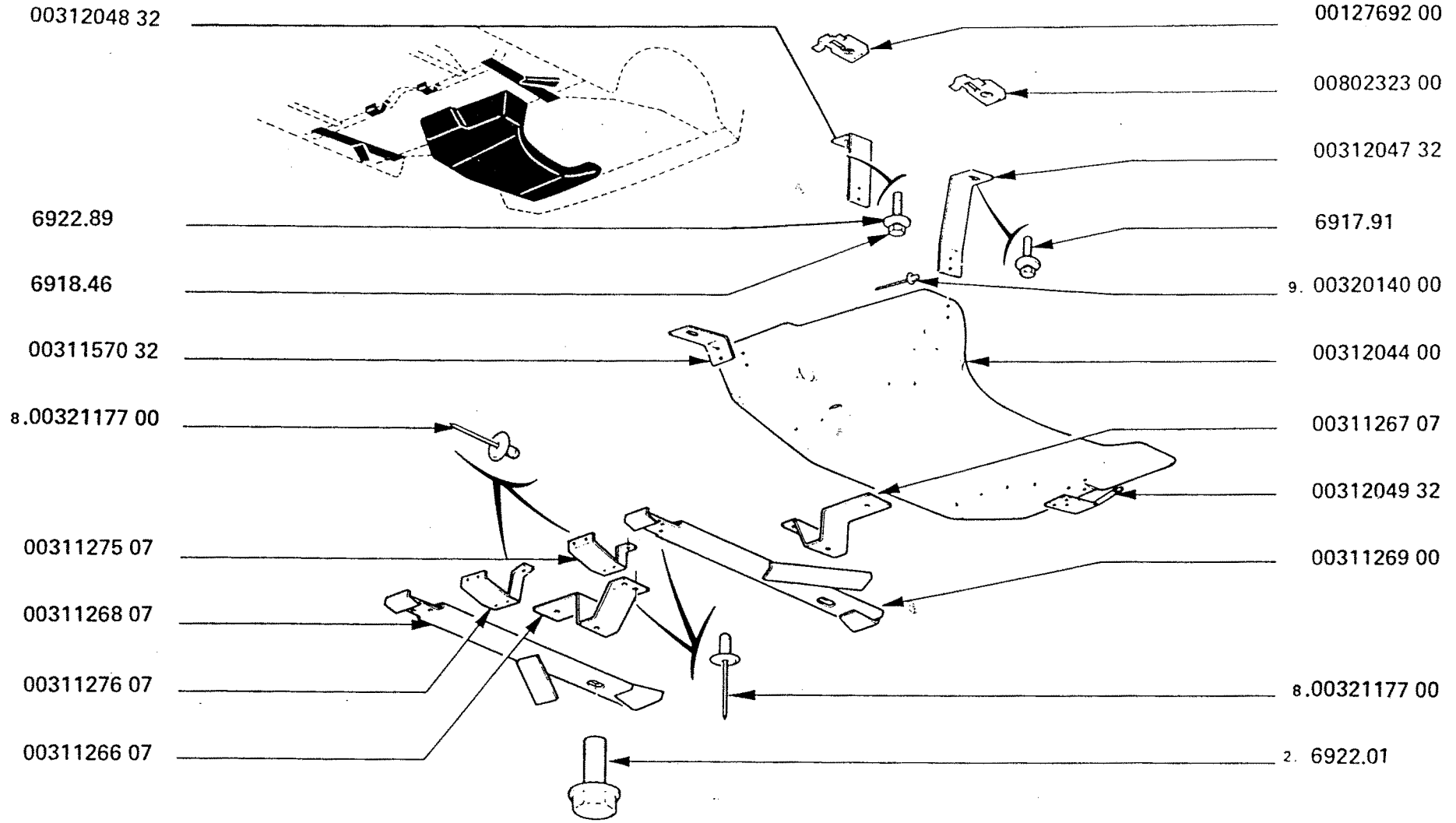


XU

PROTECTION DESSOUS DE CAISSE
UNDERBODY PROTECTING
PROTECCION INFERIOR CARROCERIE

→ S.79.21636

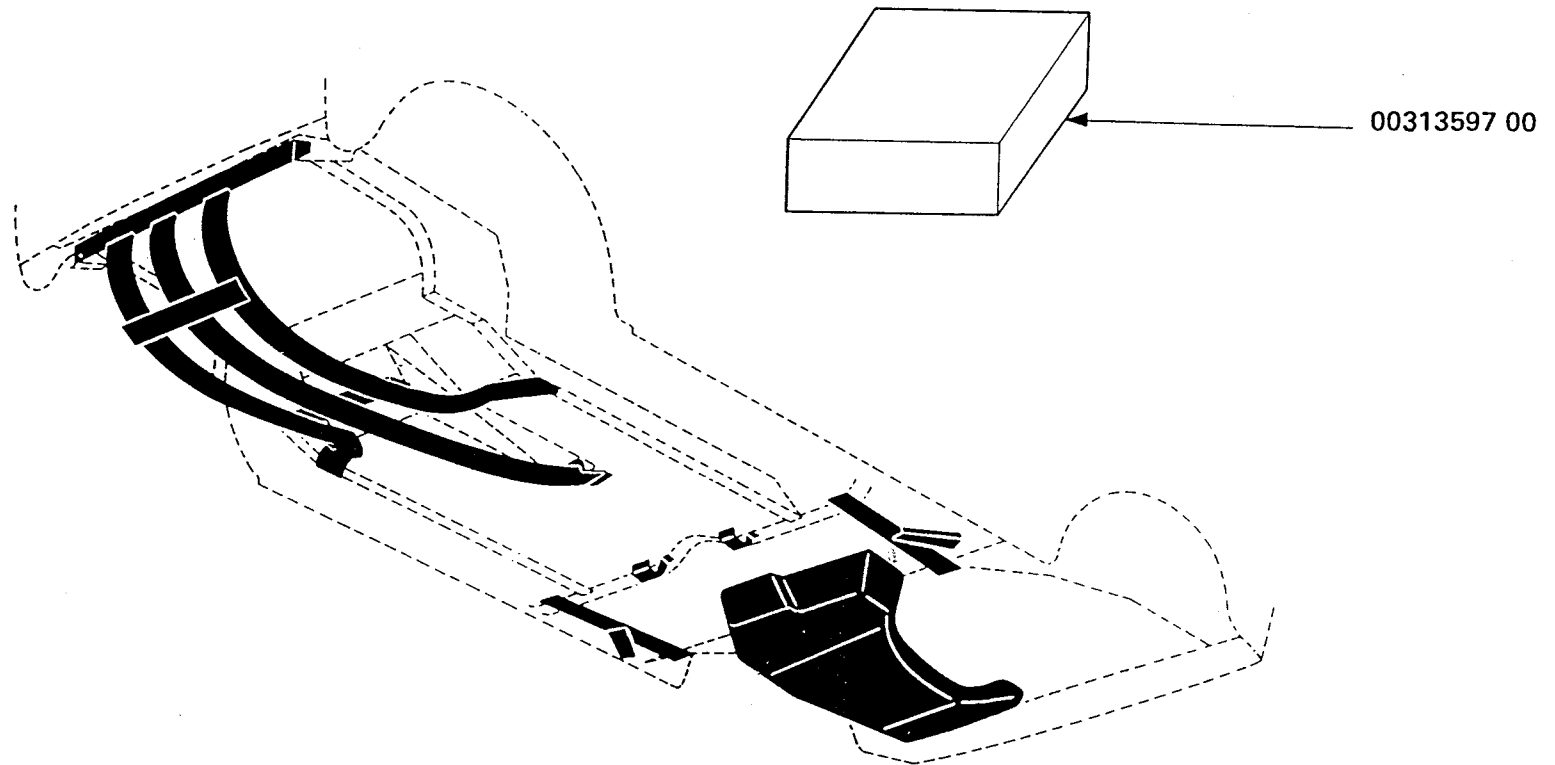
UA
Q04 - 6 -



XU

PROTECTION DESSOUS DE CAISSE
UNDERBODY PROTECTING
PROTECCION INFERIOR CARROCERIE

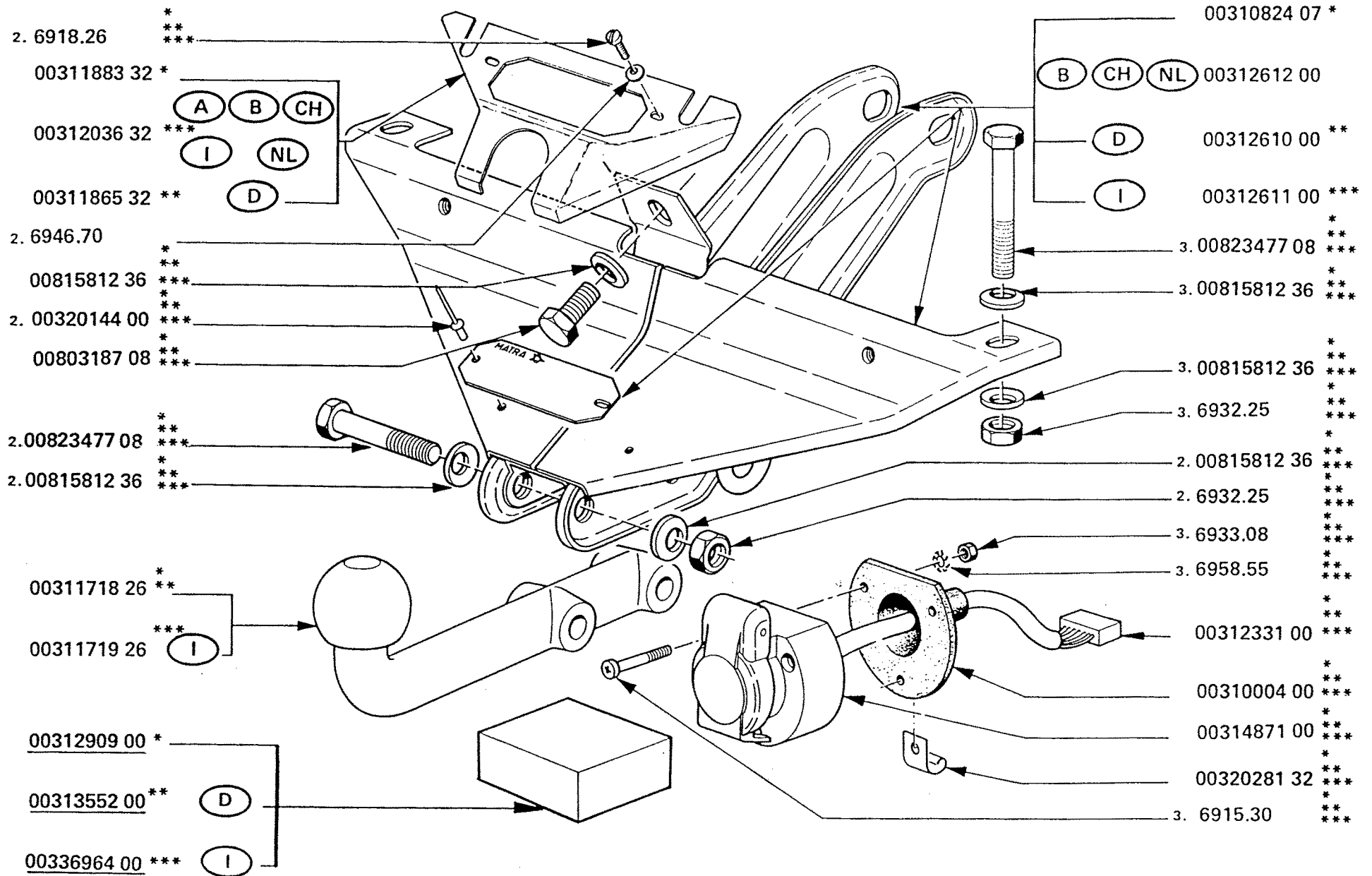
UA
Q.04 - 7 -



XU

ATTELAGE DE REMORQUE
TRAILER COUPLING
ENGANCHES

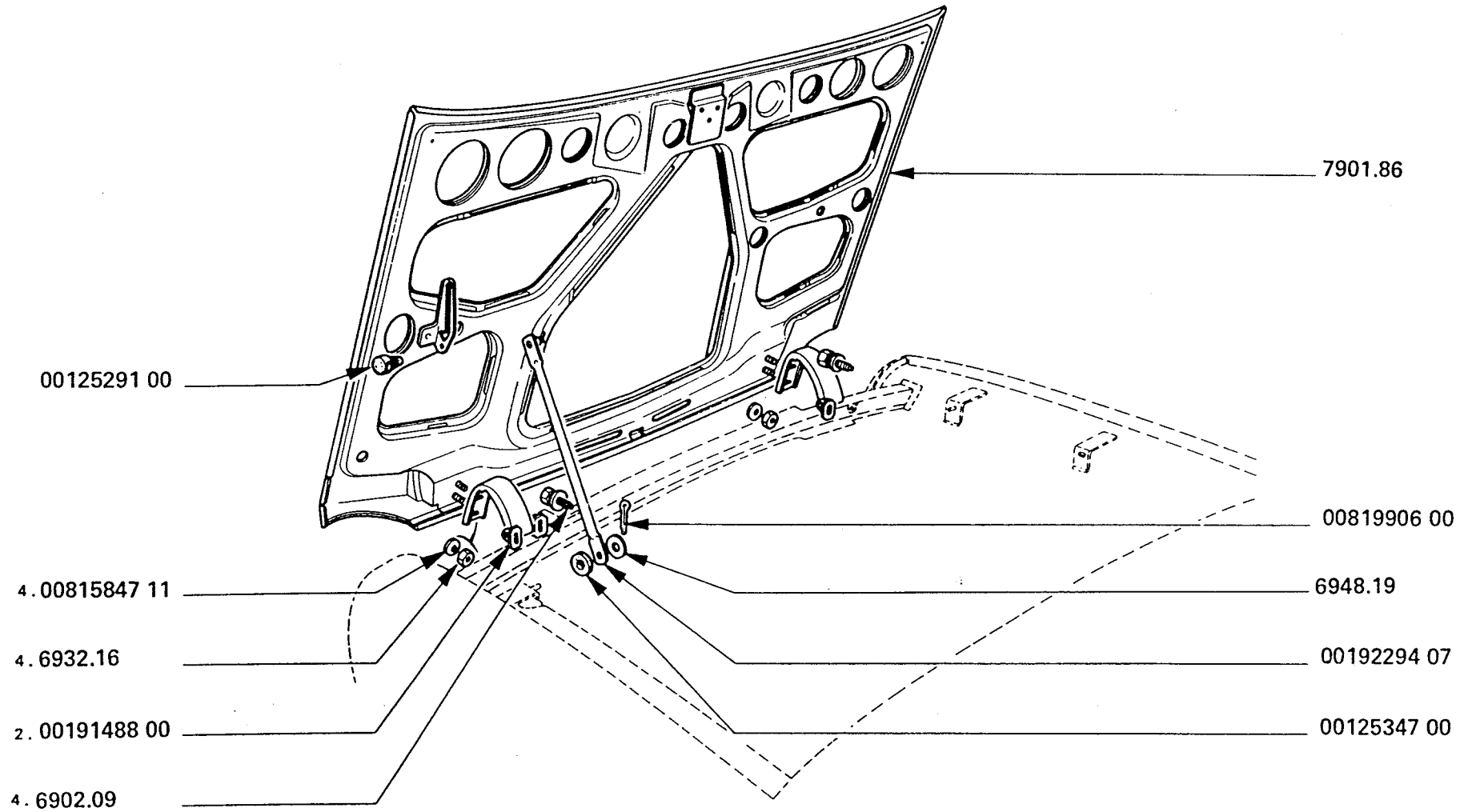
UA
Q16



XU

CAPOT
HOOD
CAPO

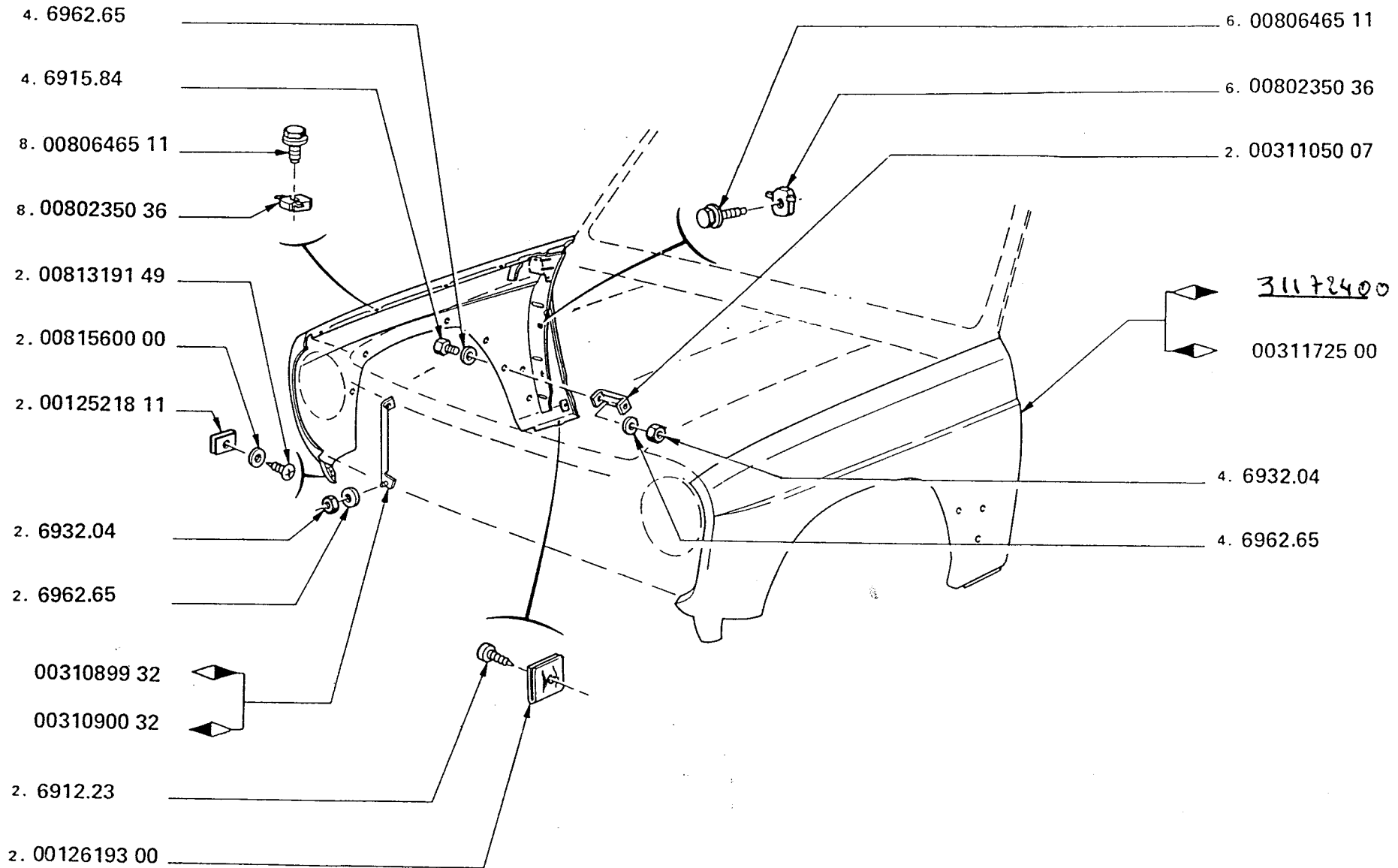
UA
Q.23



XU

AILES AV
FRONT FENDERS
ALETAS DELANTERAS

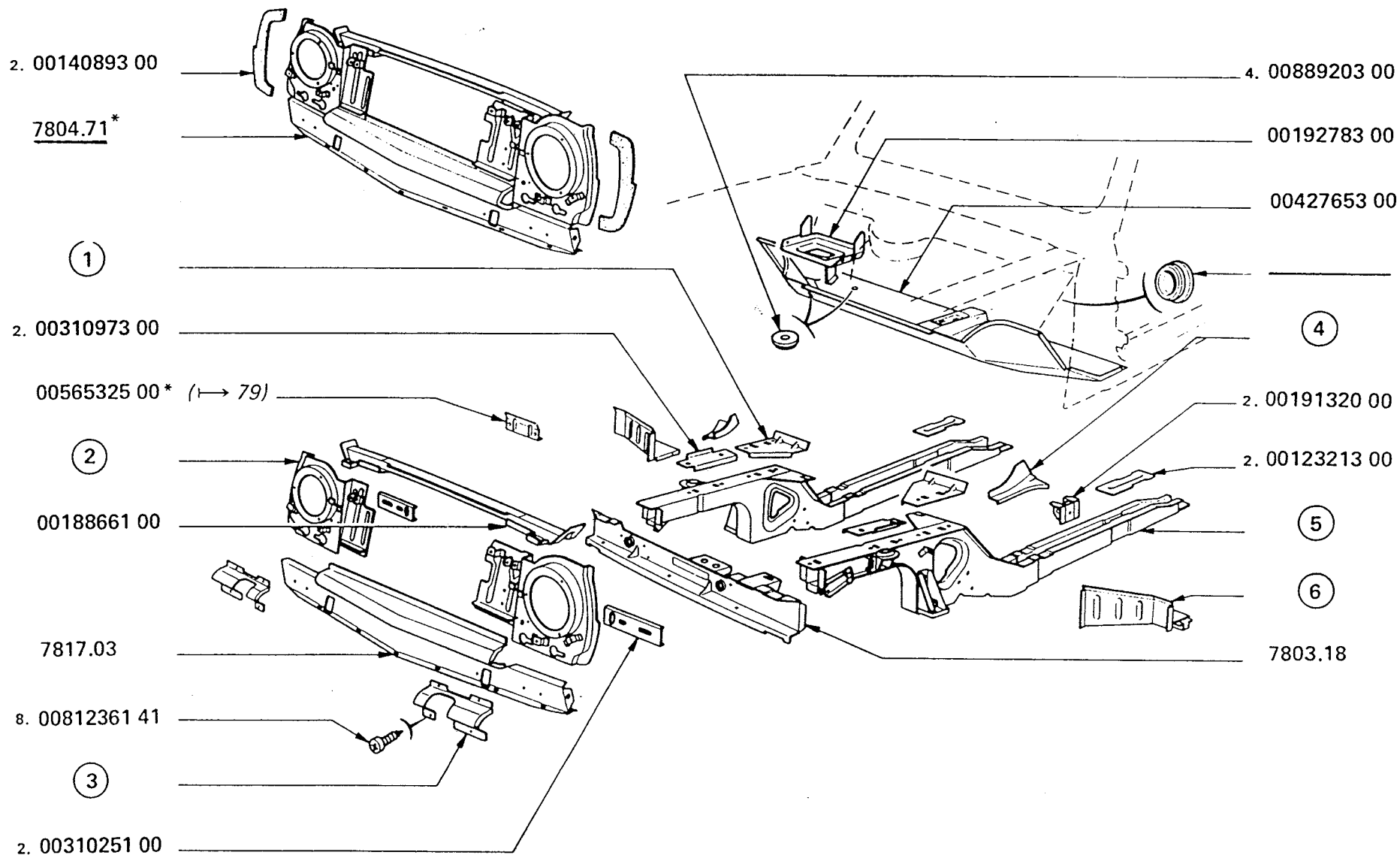
UA
Q24



XU








AVANT DE CAISSE
BODY FRONT
PARTE DELANTERA DE LA CARROCERIA

UA
Q25 - 1 -



XU

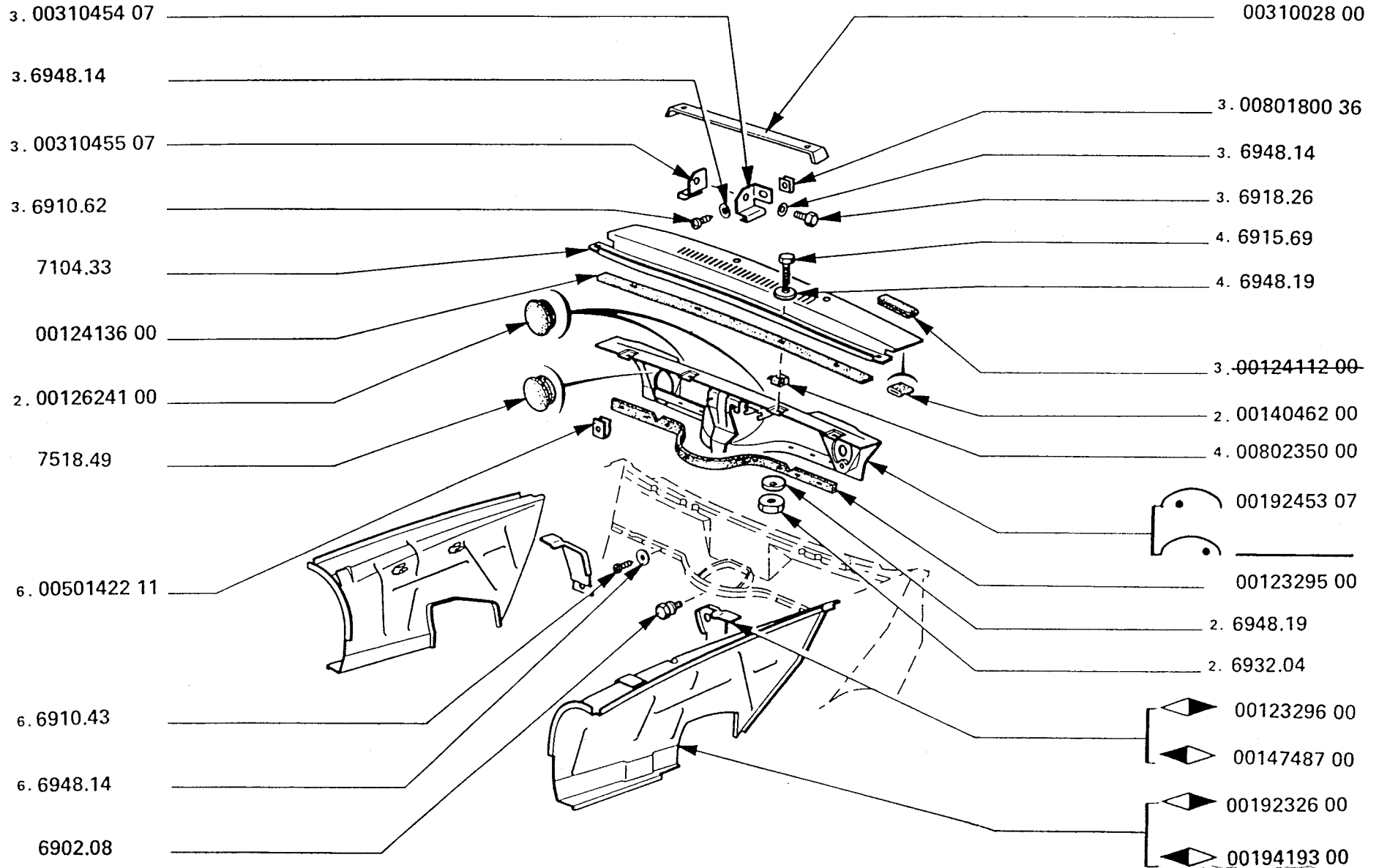
UA
Q25 - 1 -

○	Affect - Afect - Zuordnung	⇌	→	Identif - Merkmal		Nº - Nr		Observ - Bemerk
①						00148432 00 00148433 00		
②						00136883 00 00136878 00		
③	<div style="border: 1px solid black; display: inline-block; padding: 2px;">S</div>				 	00310566 00 00310567 00 00312146 32 00312147 32		
④						00310560 00 00310559 00		
⑤						00188632 00 00188631 00		
⑥						7216.13 7215.30		

XU

AVANT DE CAISSE
BODY FRONT
PARTE DELANTERA DE LA CARROCERIA

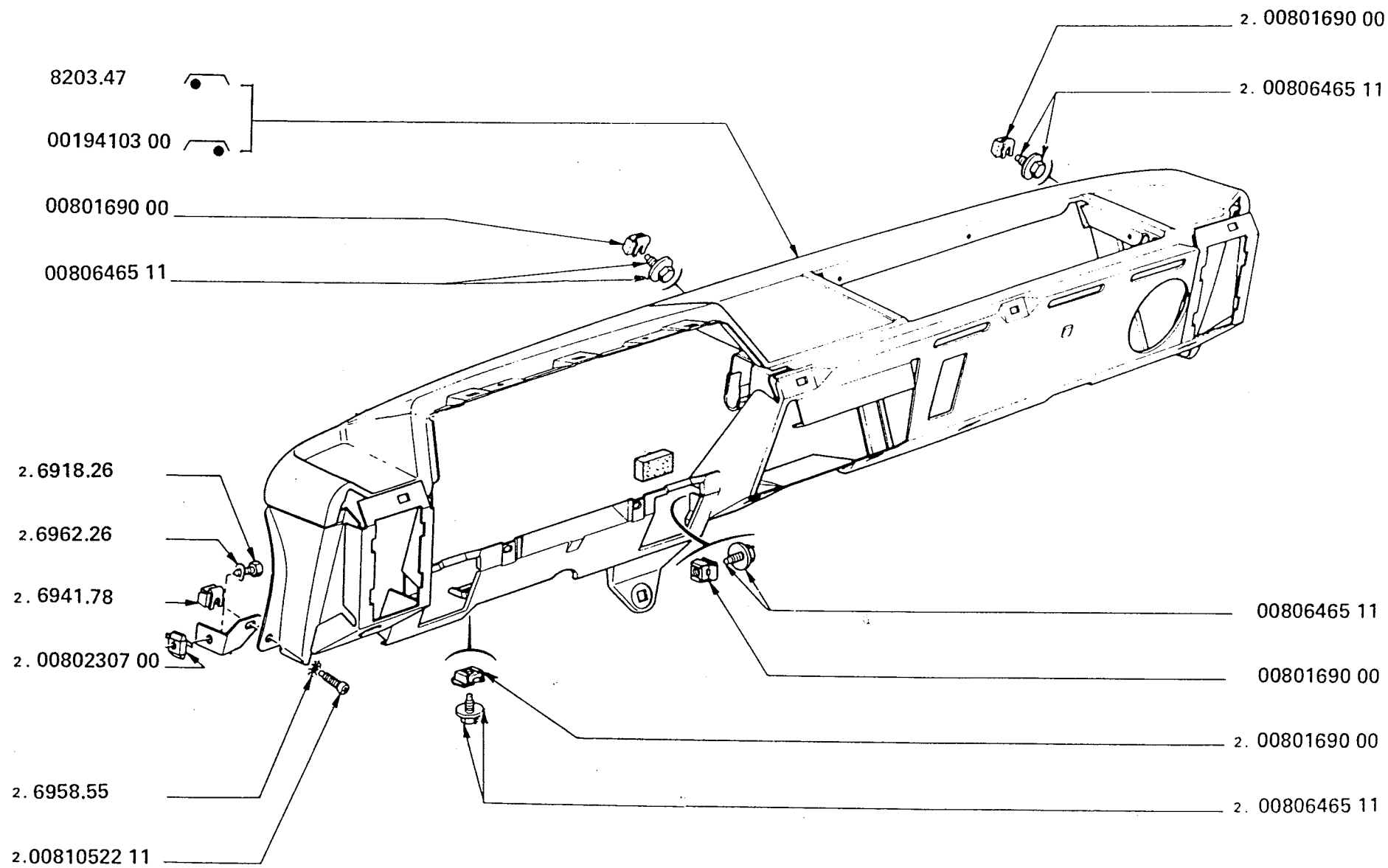
UA
Q25 - 2 -



XU

PLANCHE DE BORD
INSTRUMENT PANEL
TABLERO DE INSTRUMENTOS

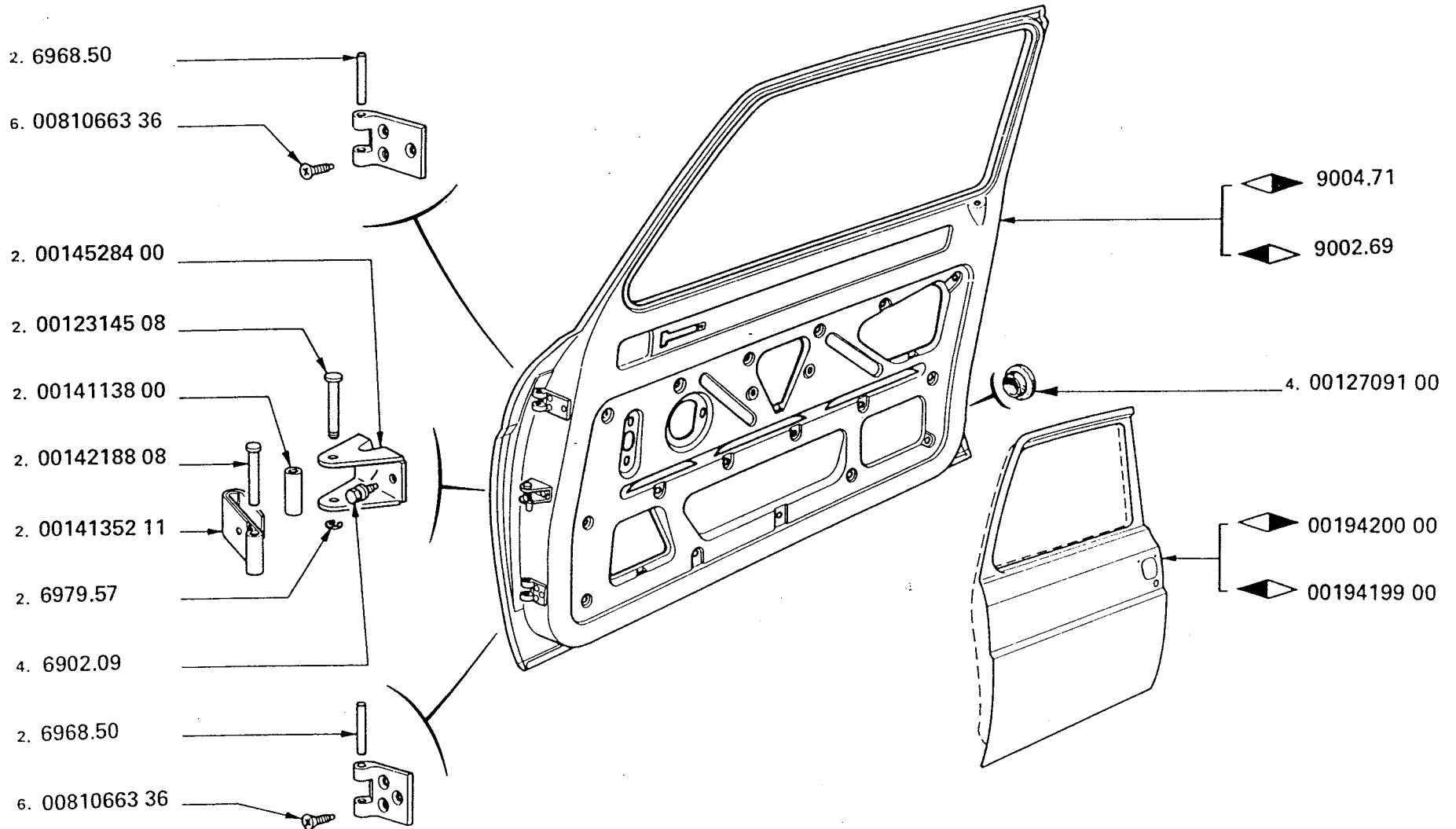
UA
Q.26



XU

PORTES AV
FRONT DOORS
PUERTAS DELANTERAS

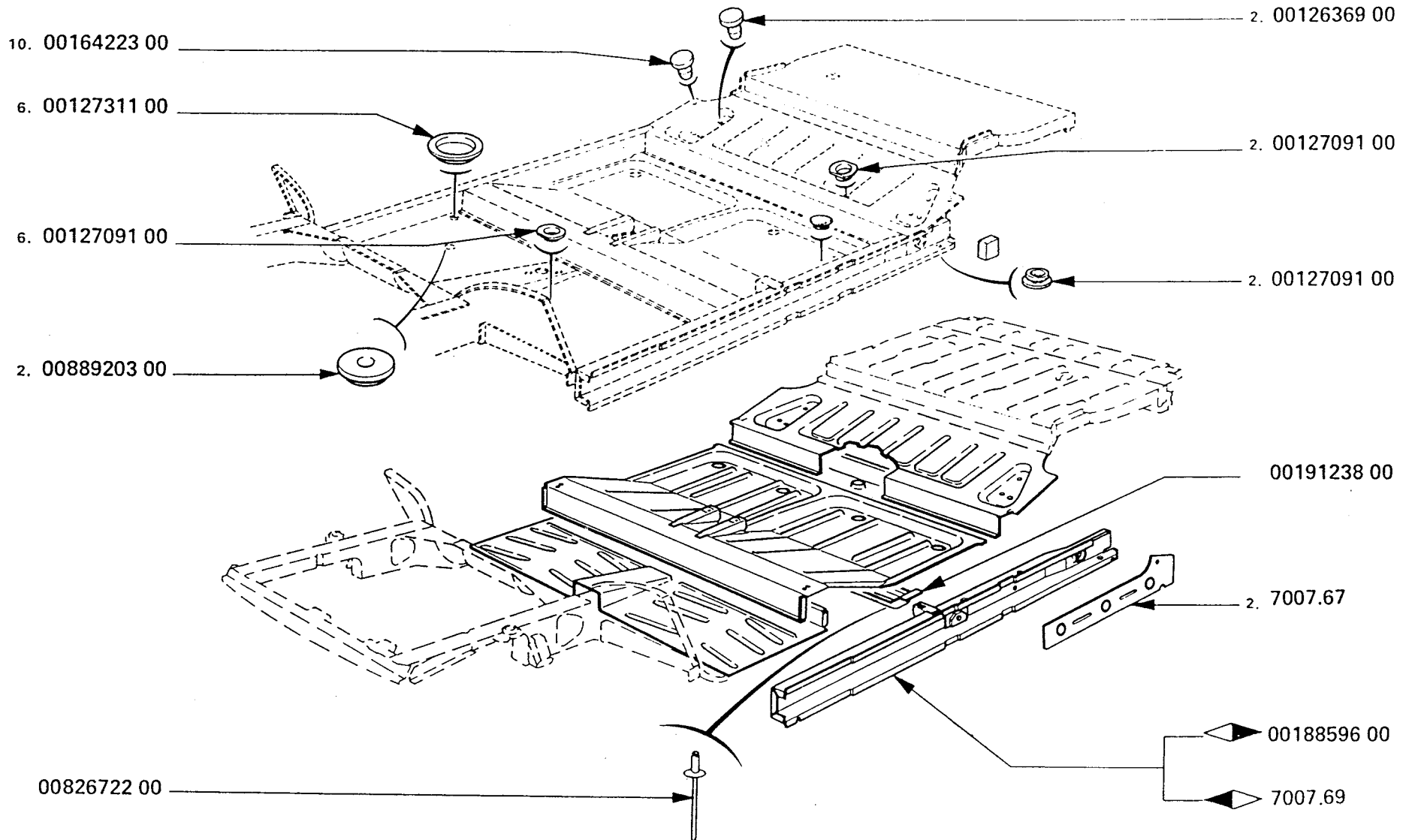
UA
Q.31



XU

PLANCHER CENTRAL
CENTRAL FLOOR
PISO CENTRAL

UA
Q42 - 1 -



XU

PLANCHER CENTRAL
CENTRAL FLOOR
PESO CENTRAL

- AS -

UA
Q42 - 2 -

00320840 07

00320841 07

2.

2.

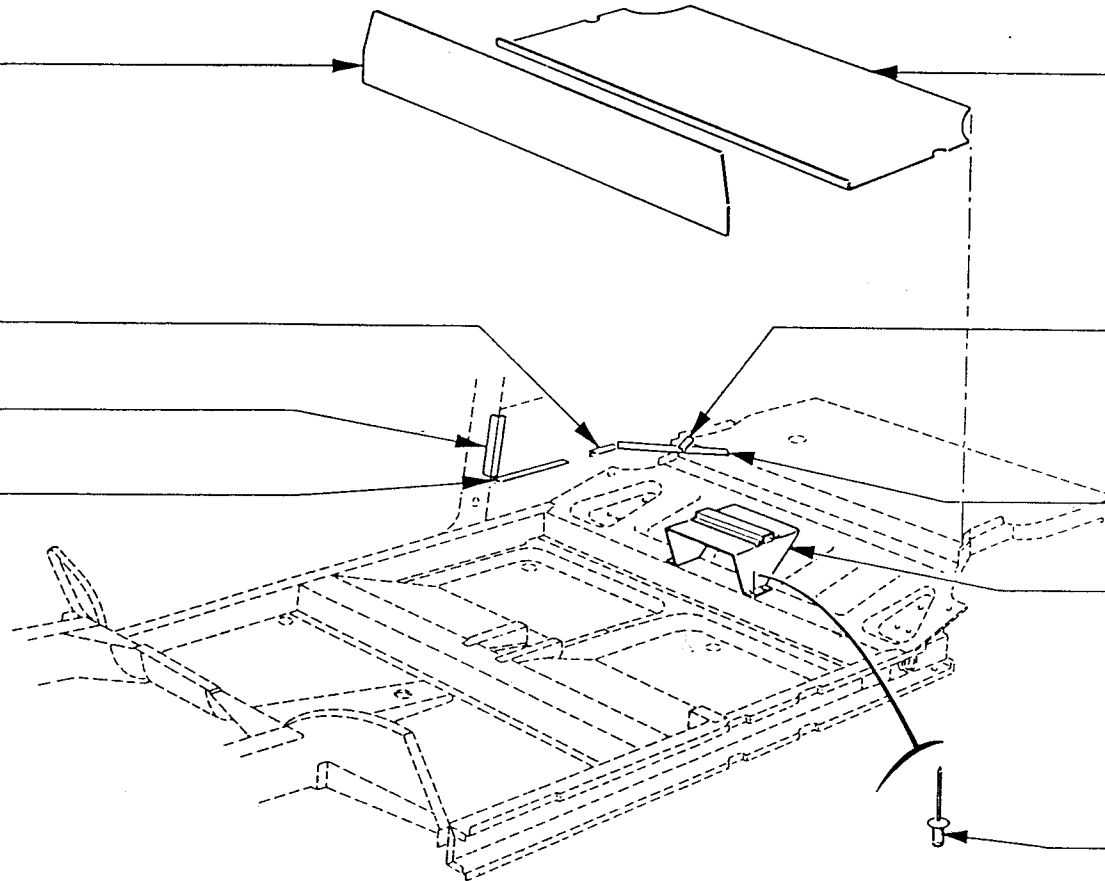
2.

2.

2.

00320842 07

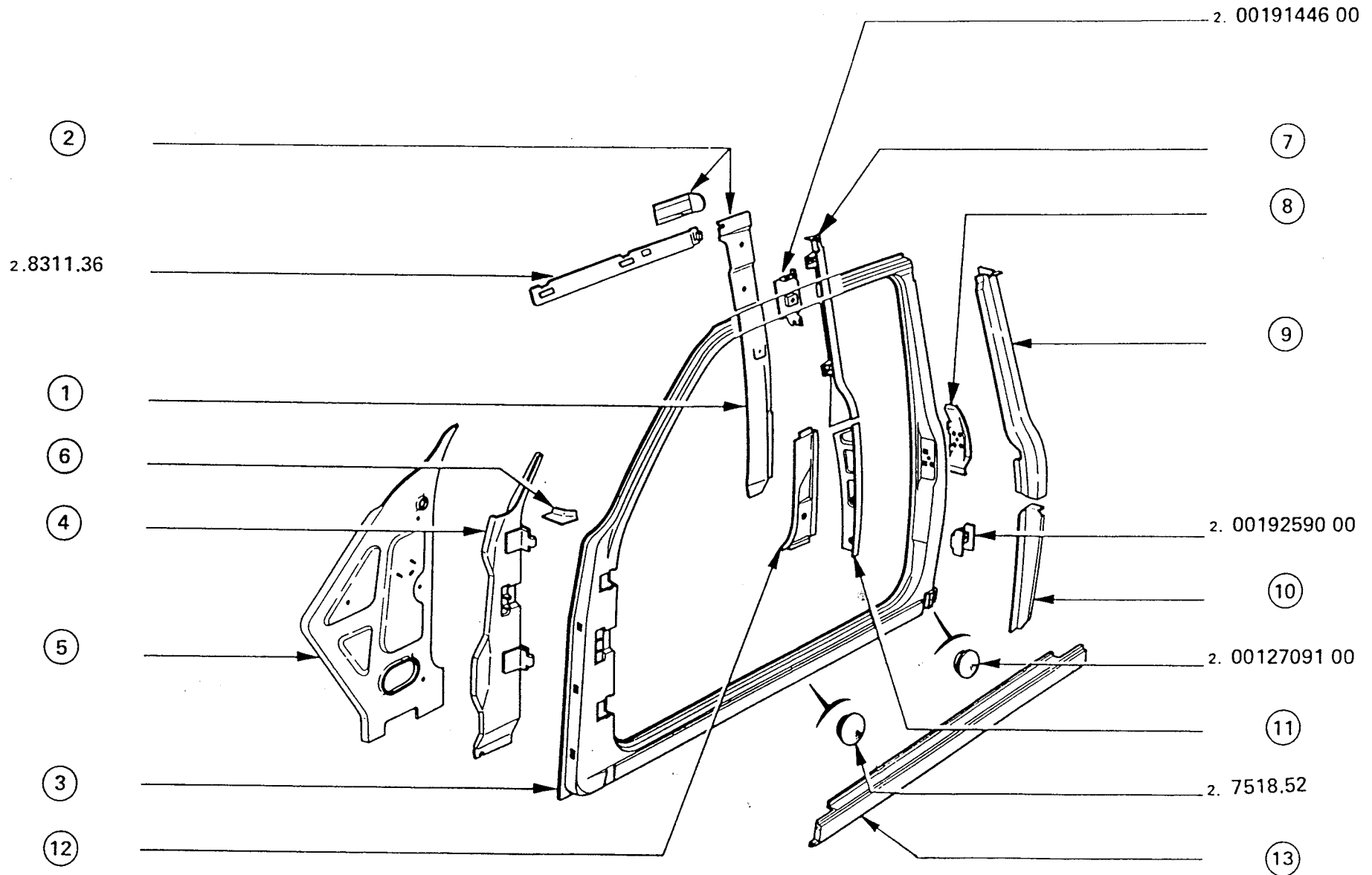
4. 00320355 00



XU

COTES DE CAISSE
BODY SIDES
LATERALES DE CARROCERIA

UA
Q43



XU

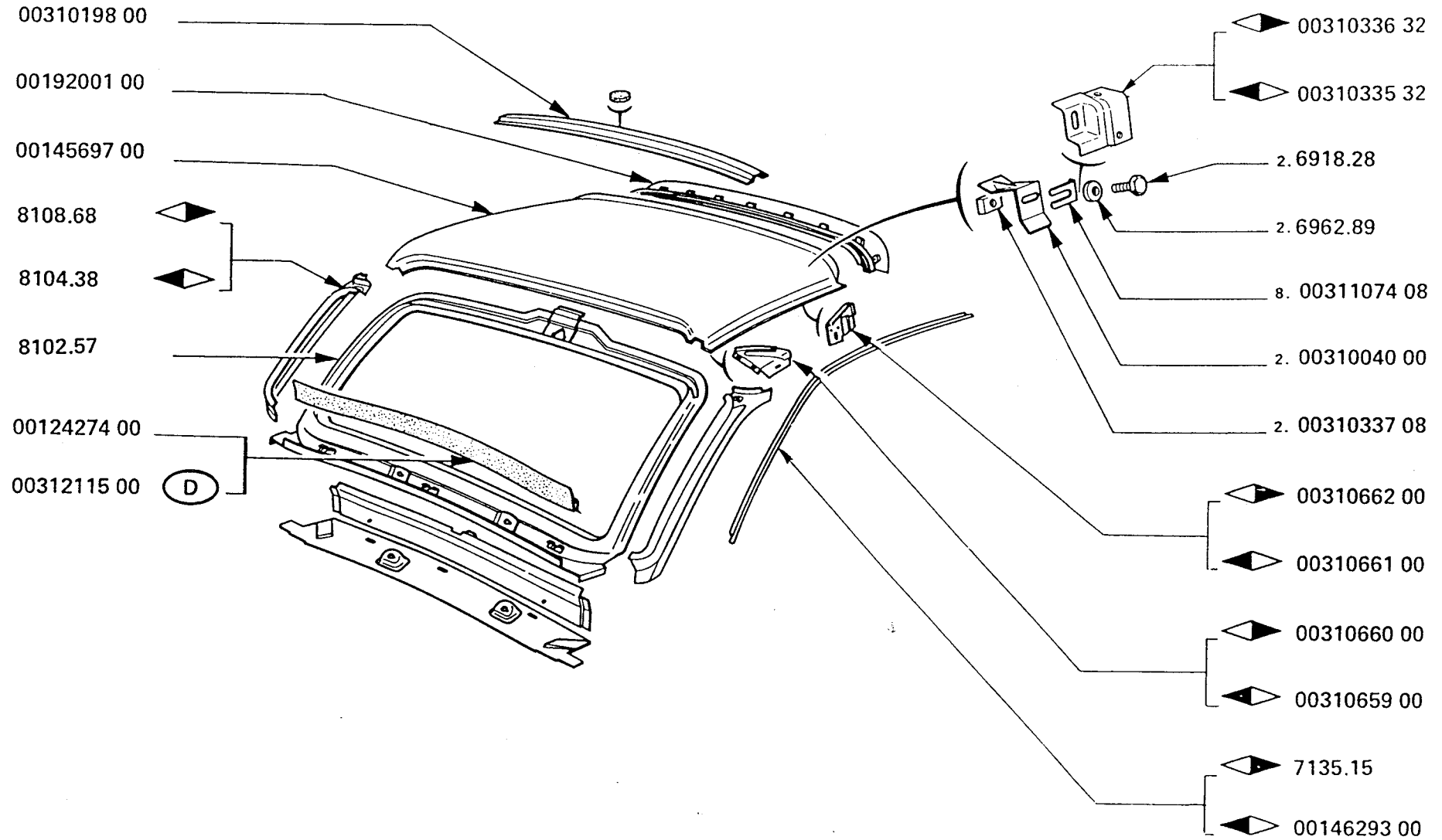
UA
Q43

○	Affect - Afect - Zuordnung	⇌	→	Identif - Merkmal		Nº - Nr	Observ - Bemerk
①					◀▶ ▶◀	00140028 00 00140029 00	
②					◀▶ ▶◀	00192468 00 00192469 00	
③					◀▶ ▶◀	00429800 00 00429801 00	
④					◀▶ ▶◀	7128.20 00192337 00	
⑤					◀▶ ▶◀	7132.25 00194091 00	
⑥					◀▶ ▶◀	00123314 00 00123315 00	
⑦					◀▶ ▶◀	00192224 00 00192225 00	
⑧					◀▶ ▶◀	00192678 00 00192679 00	
⑨					◀▶ ▶◀	00310422 00 00310423 00	
⑩					◀▶ ▶◀	00123768 00 00123769 00	
⑪					◀▶ ▶◀	7010.60 9019.44	
⑫					◀▶ ▶◀	00159588 00 00159587 00	
⑬					◀▶ ▶◀	00176290 00 00176289 00	

XU

BAIE PARE-BRISE - PAVILLON - BAIE LUNETTE
WINDSHIELD OPENING PANEL - ROOF
MARCO PARABRISAS - TECHNO - MARCO DE LUNETTA

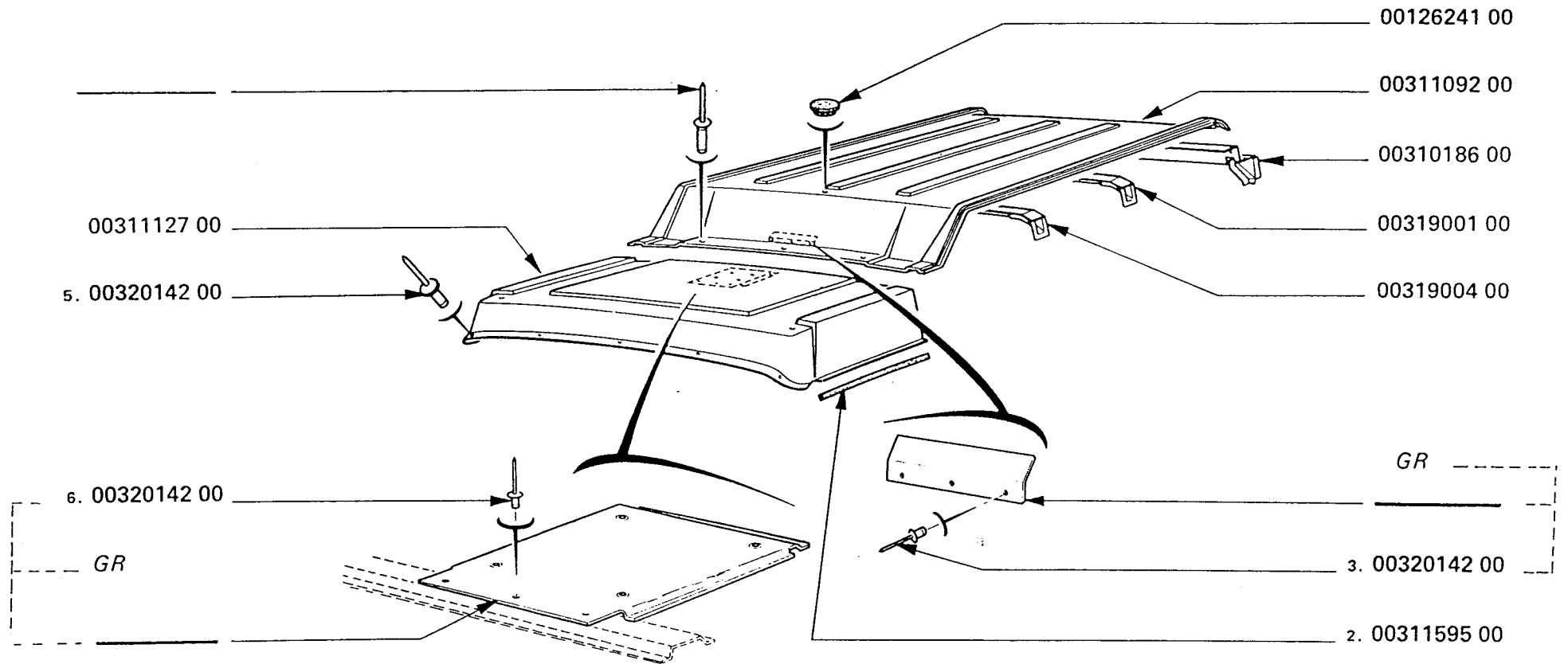
UA
Q45 - 1 -



XU

BAIE PARE-BRISE - PAVILLON - BAIE LUNETTE
WINDSHIELD OPENING PANEL - ROOF
MARCO PARABRISAS - TECHNO - MARCO DE LUNETTA

UA
Q45 - 2 -

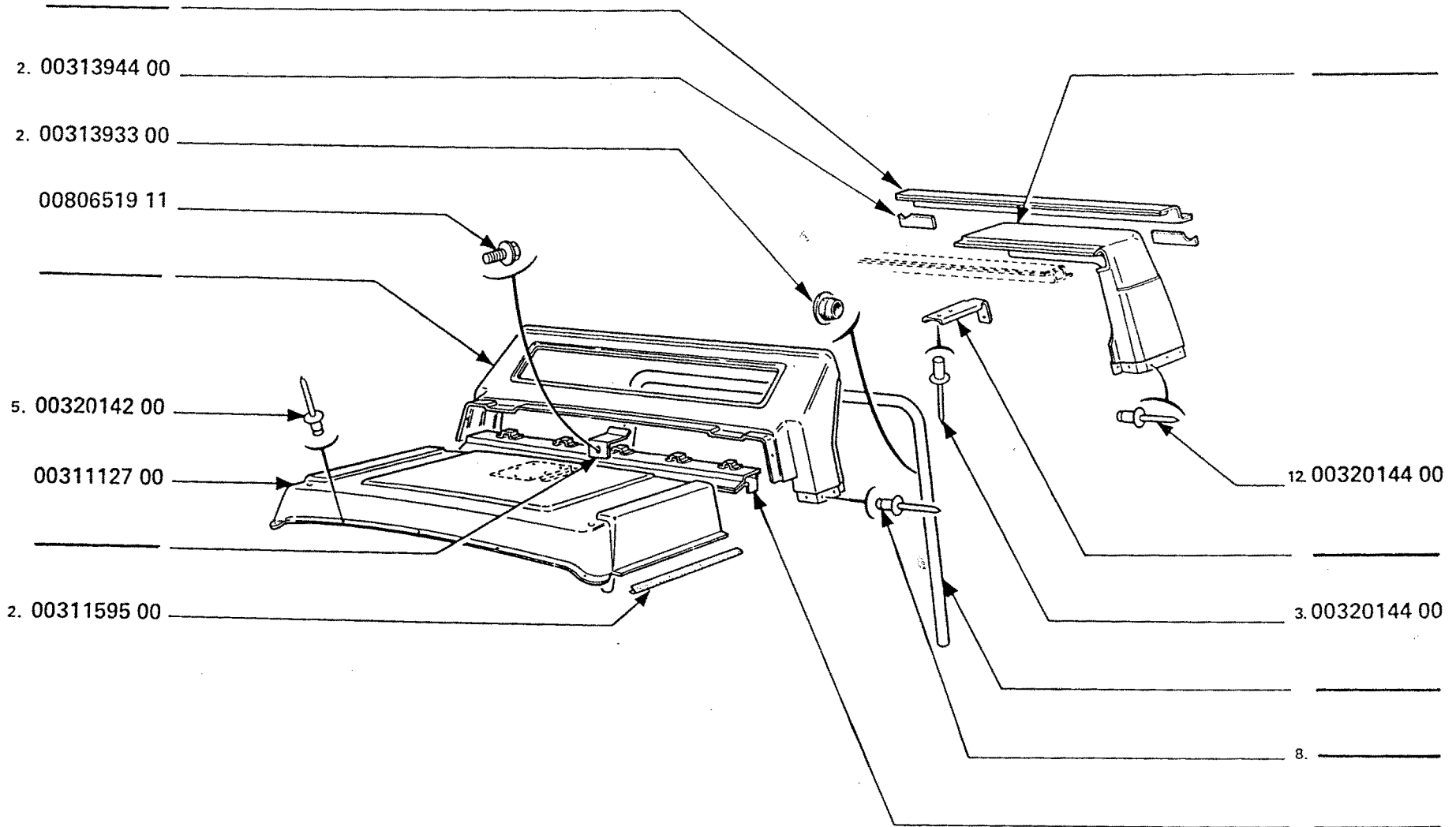


XU

BAIE PARE-BRISE - PAVILLON - BAIE LUNETTE
WINDSHIELD OPENING PANEL - ROOF
MARCO PARABRISAS - TECHNO - MARCO DE LUNETTA



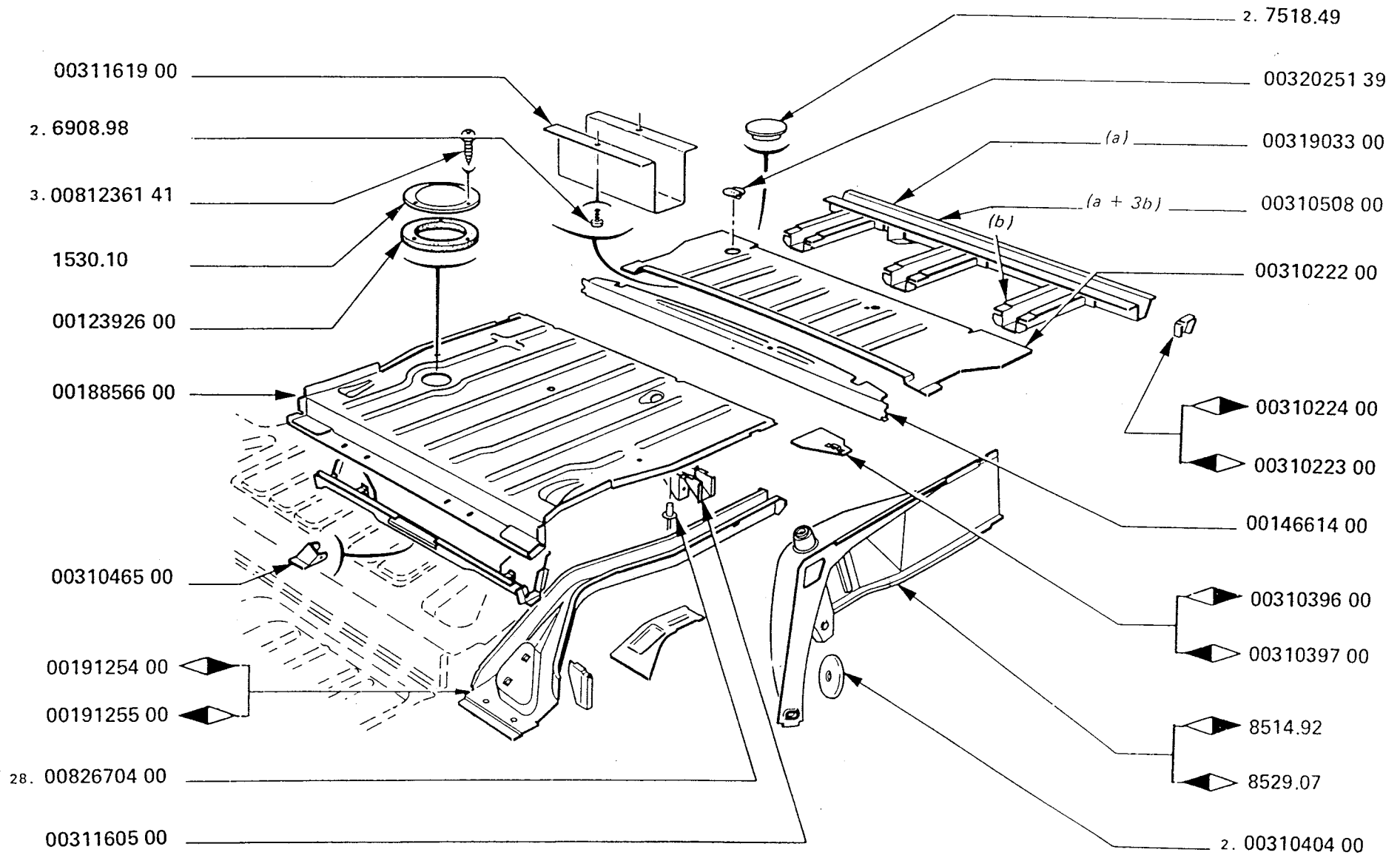
UA
Q45 - 3 -



XU

PLANCHER AR
REAR FLOOR
PISO TRASERO

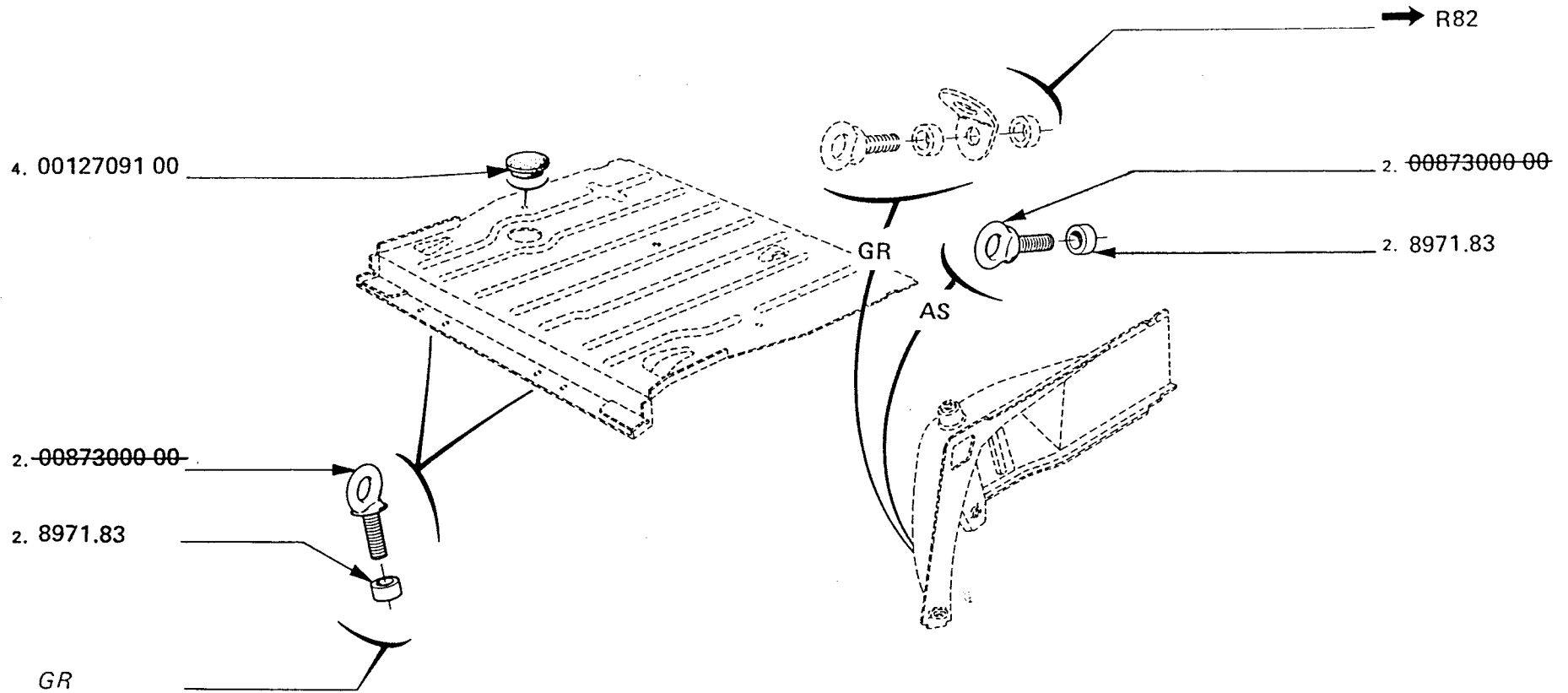
UA
Q51 - 1 -



XU

PLANCHER AR
REAR FLOOR
PISO TRASERO

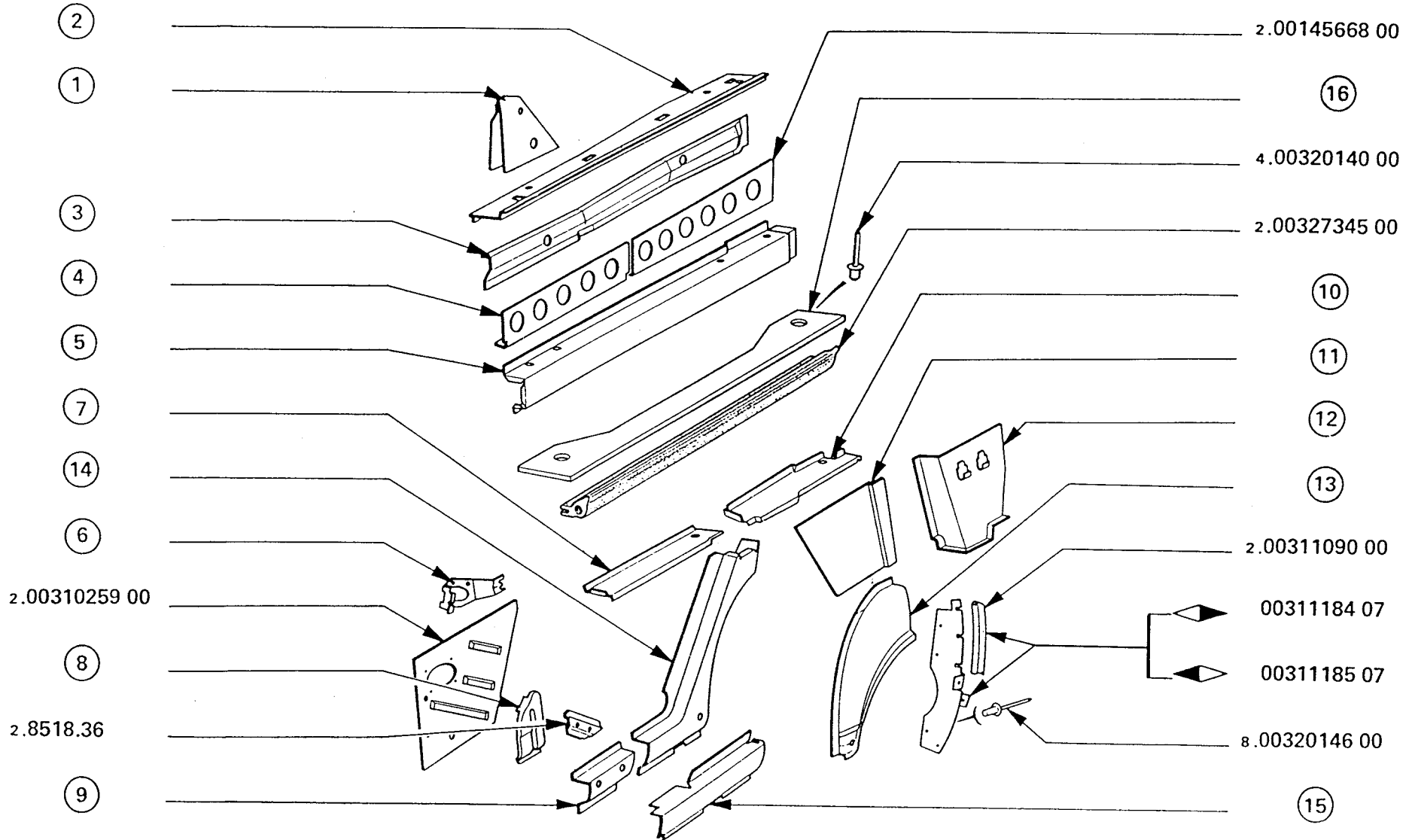
UA
Q51 - 2 -



XU

CUSTODES
REAR QUARTERS
CUSTODIAS

UA
Q54 - 1 -




















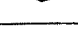


XU

UA

1













Q54 - 1 -

○	Affect - Afect - Zuordnung	⇨	⇨	Identif - Merkmal		Nº - Nr	Observ - Bemerk
①					 	00310830 00 00310831 00	
②					 	00194140 00 00194141 00	
③					 	8522.88 00145675 00	
④					 	00145670 00 00145671 00	
⑤					 	00188362 00 00188363 00	
⑥					 	00310348 00 00310349 00	
⑦					 	7846.18 00124009 00	
⑧					 	00123502 00 00123503 00	
⑨					 	00123858 00 00123859 00	
⑩					 	00188366 00 00188367 00	

XU

2

UA
Q54 - 1 -

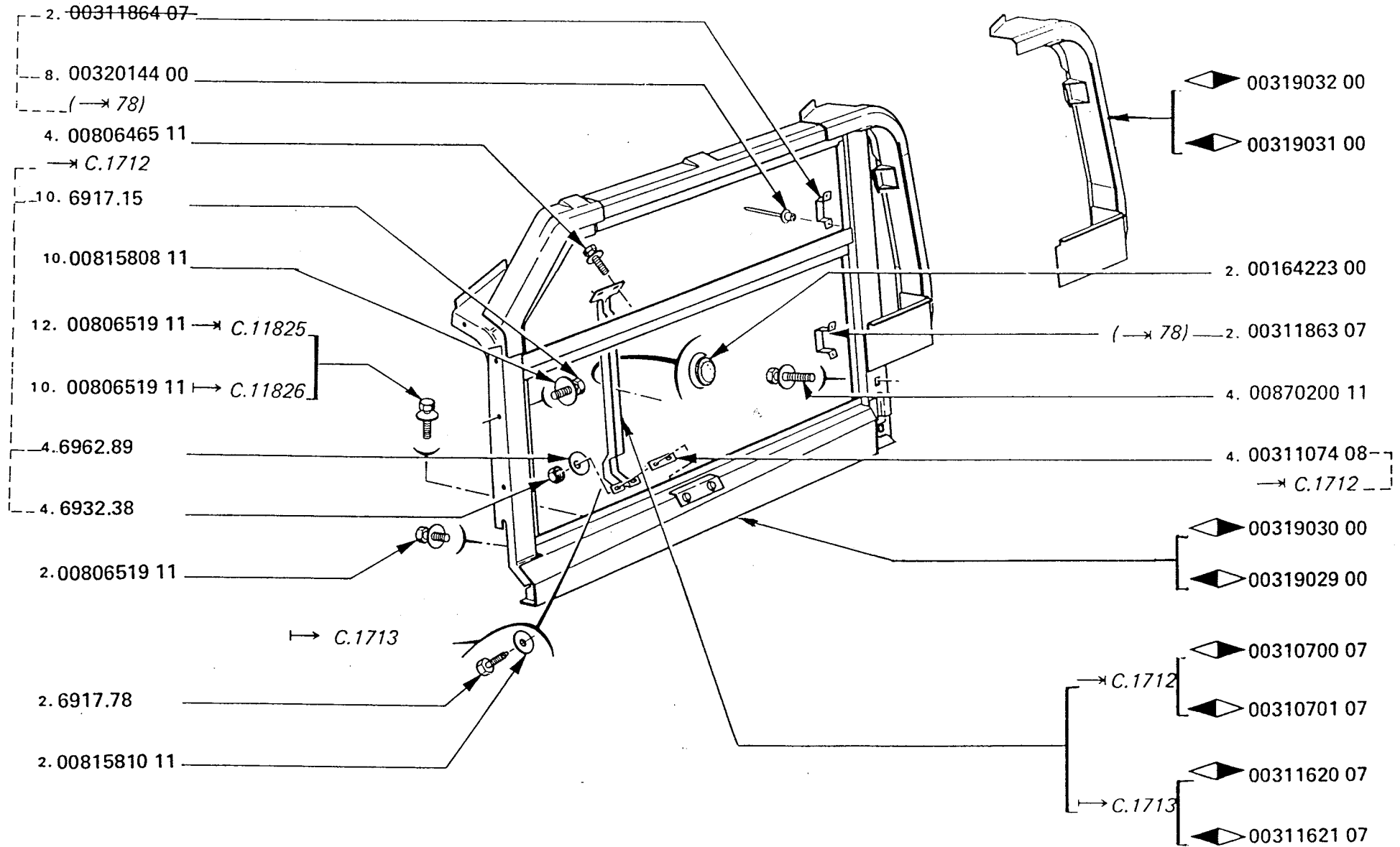
○	Affect - Afect - Zuordnung	⇨	⇨	Identif - Merkmal		Nº - Nr		Observ - Bemerk
11					 	00145684 00 00145685 00		
12					 	00145688 00 00145689 00		
13					 	8504.28 8520.54		
14					 	00123948 00 00145937 00		
15					 	00310340 00 00310339 00		
16					 	00314732 00 00314733 00		

XU

CUSTODES
REAR QUARTERS
CUSTODIAS

→ 1979

UA
Q54 - 2 -

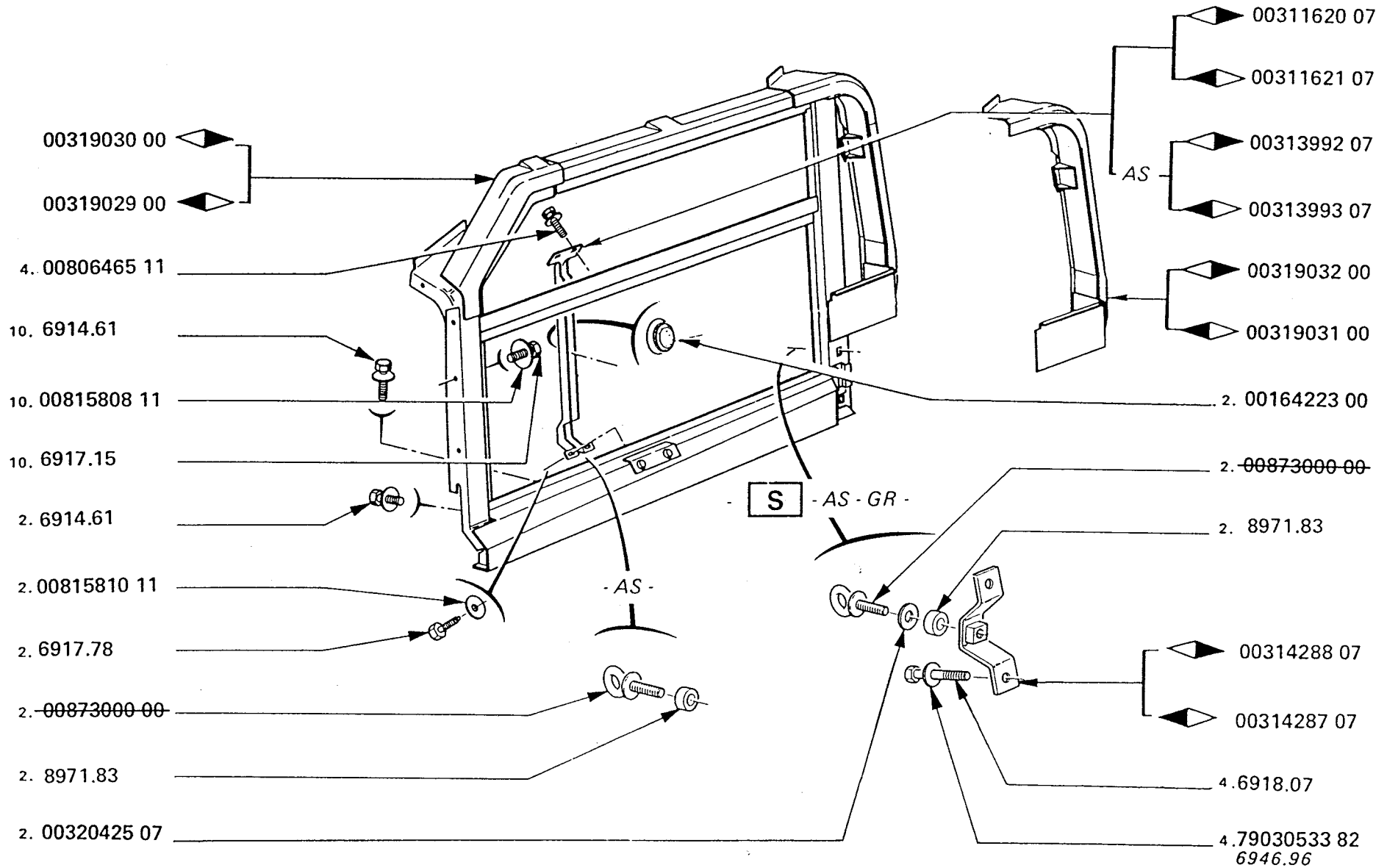


XU

CUSTODES
REAR QUARTERS
CUSTODIAS

→ 1980

UA
Q54 - 3 -

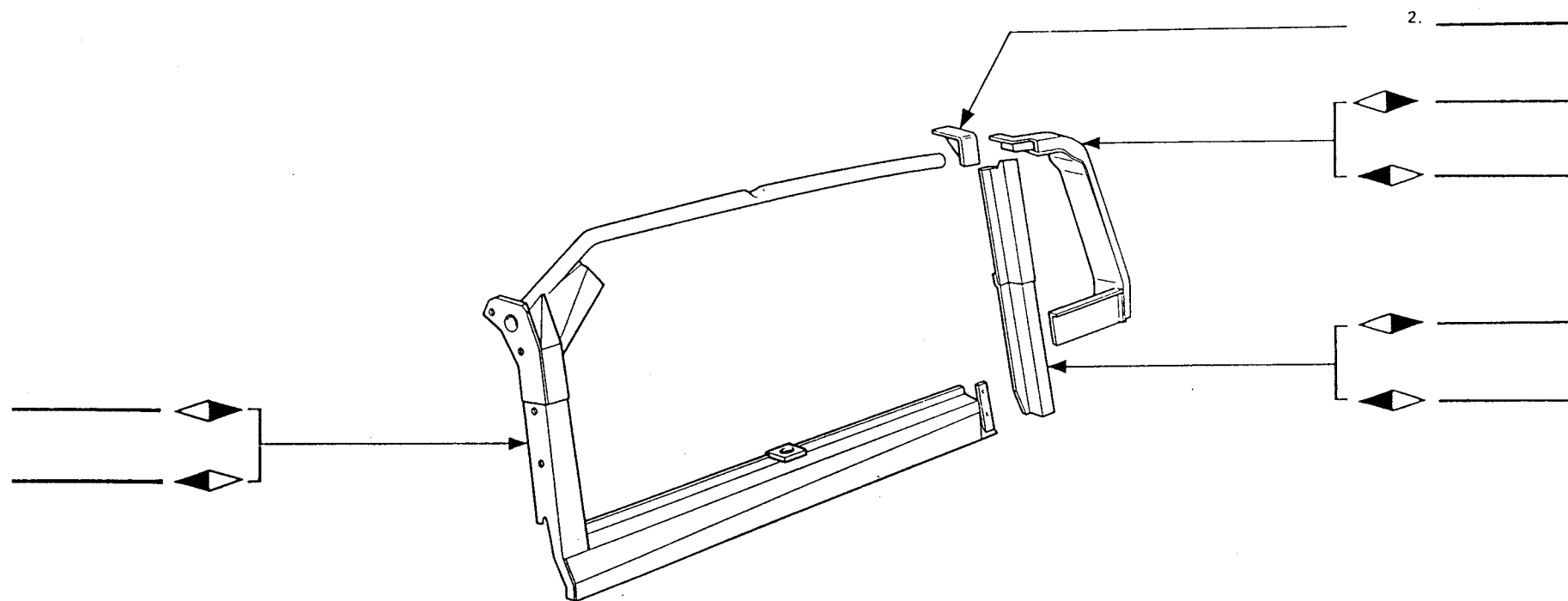


XU

CUSTODES
REAR QUARTERS
CUSTODIAS



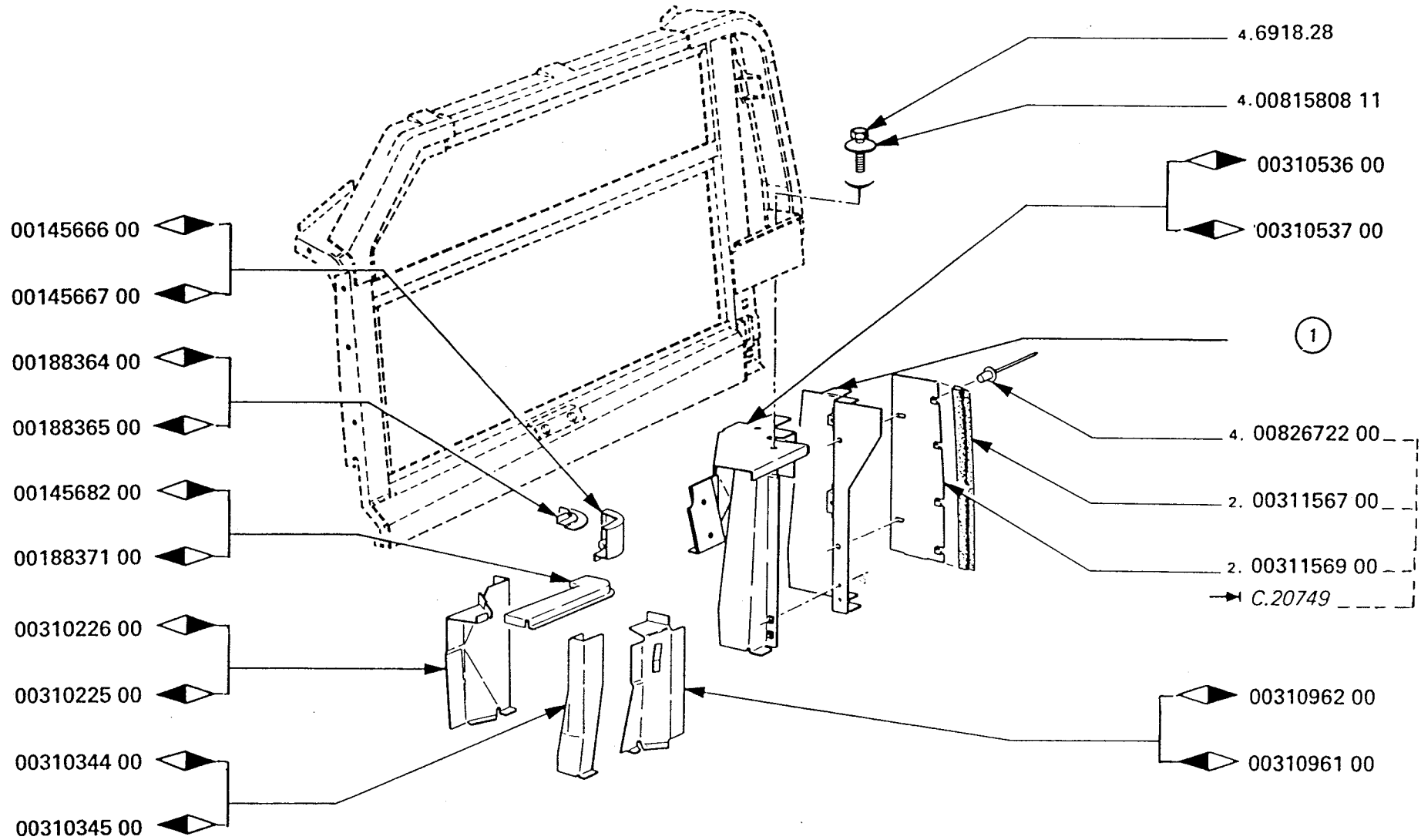
UA
Q54 - 4 -



XU

CUSTODES
REAR QUARTERS
CUSTODIAS

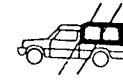
UA
Q54 - 5 -



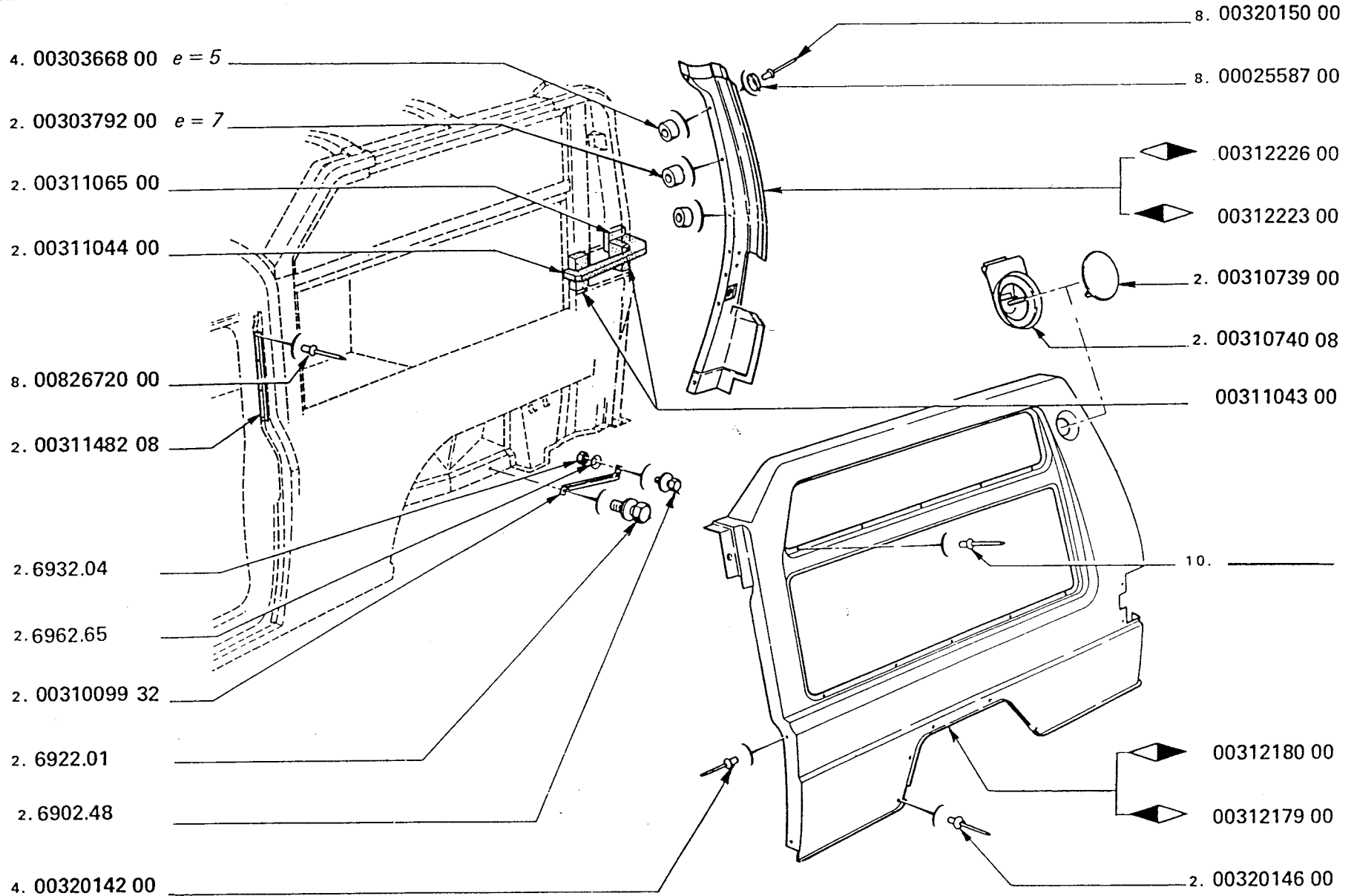
○	Affect - Afect - Zuordnung	⇨	⇨	Identif - Merkmal		Nº - Nr		Observ - Bemerk
①			1981		◀	00314746 00		+ 00314306 32
		1982			◀	00311659 00		
					◀	00314746 00		+ 00314306 32
					◀	00314747 00		

XU

CUSTODES
REAR QUARTERS
CUSTODIAS



UA
Q.54 - 6 -

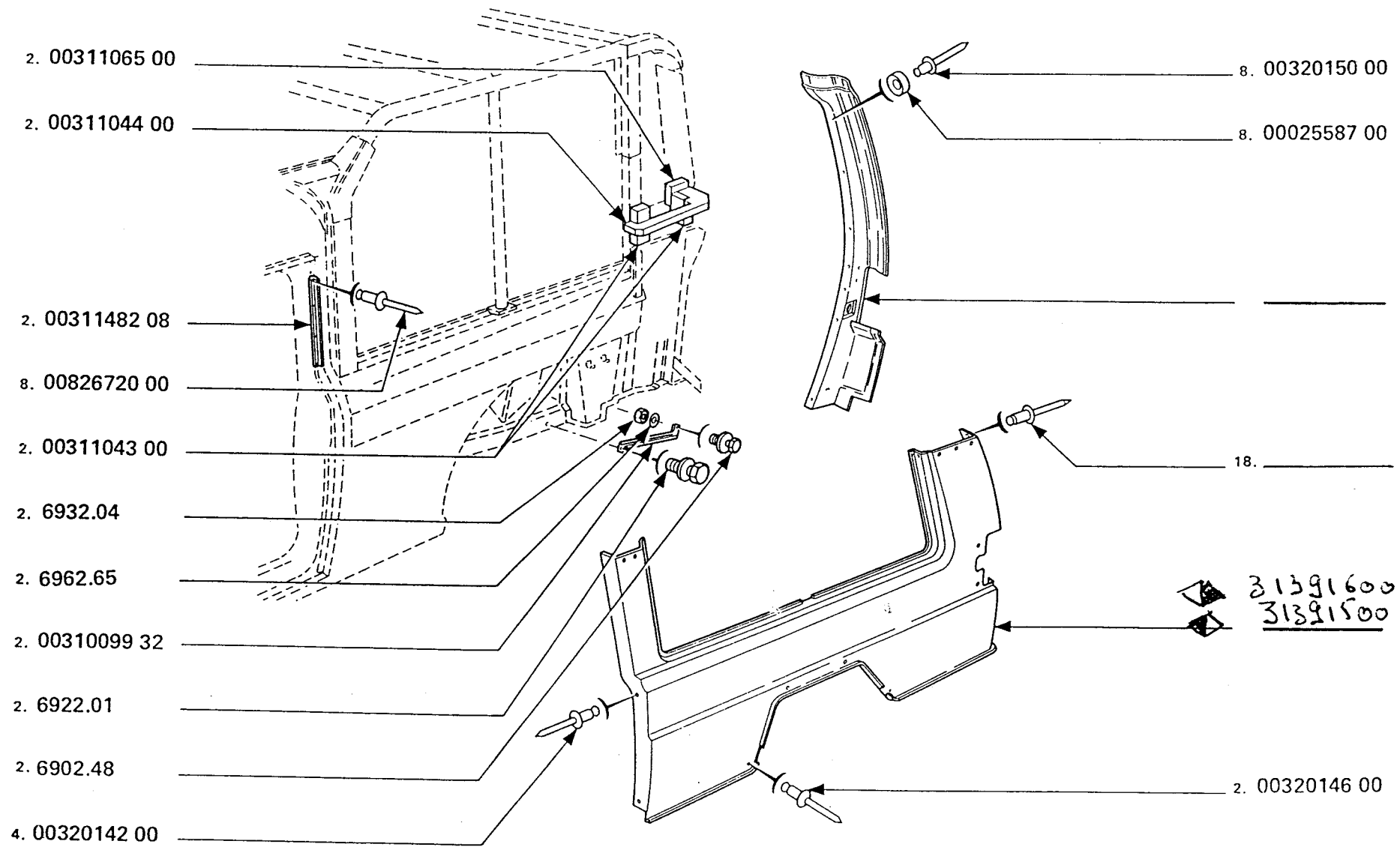


XU

CUSTODES
REAR QUARTERS
CUSTODIAS



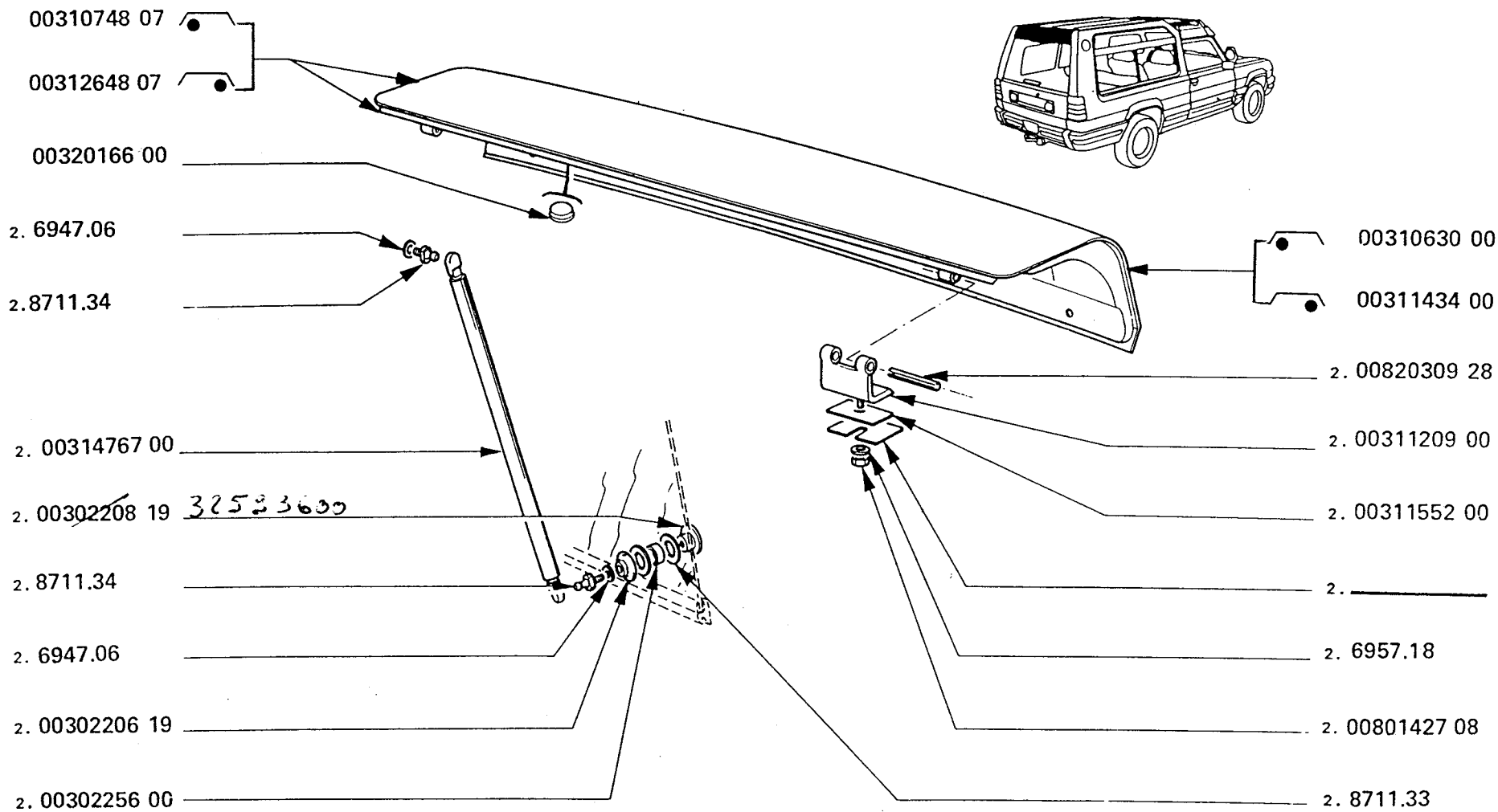
UA
Q54 - 7 -



XU

HAYON
TAIL GATE
PUERTA POSTERIOR

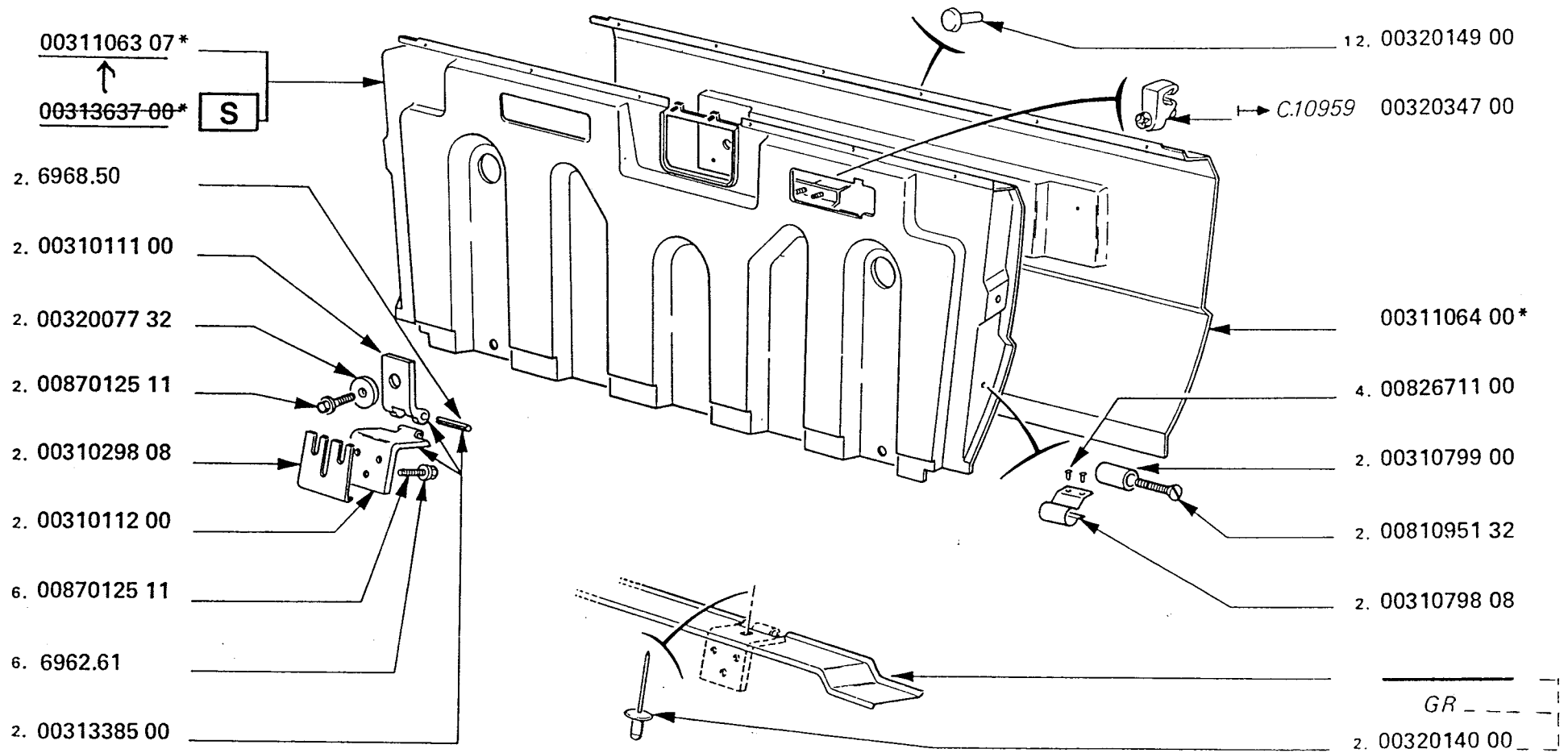
UA
Q63



XU

PORTES AR DE CHARGEMENT
LOADING REAR DOOR
PUERTAS TRASERAS DE CARGA

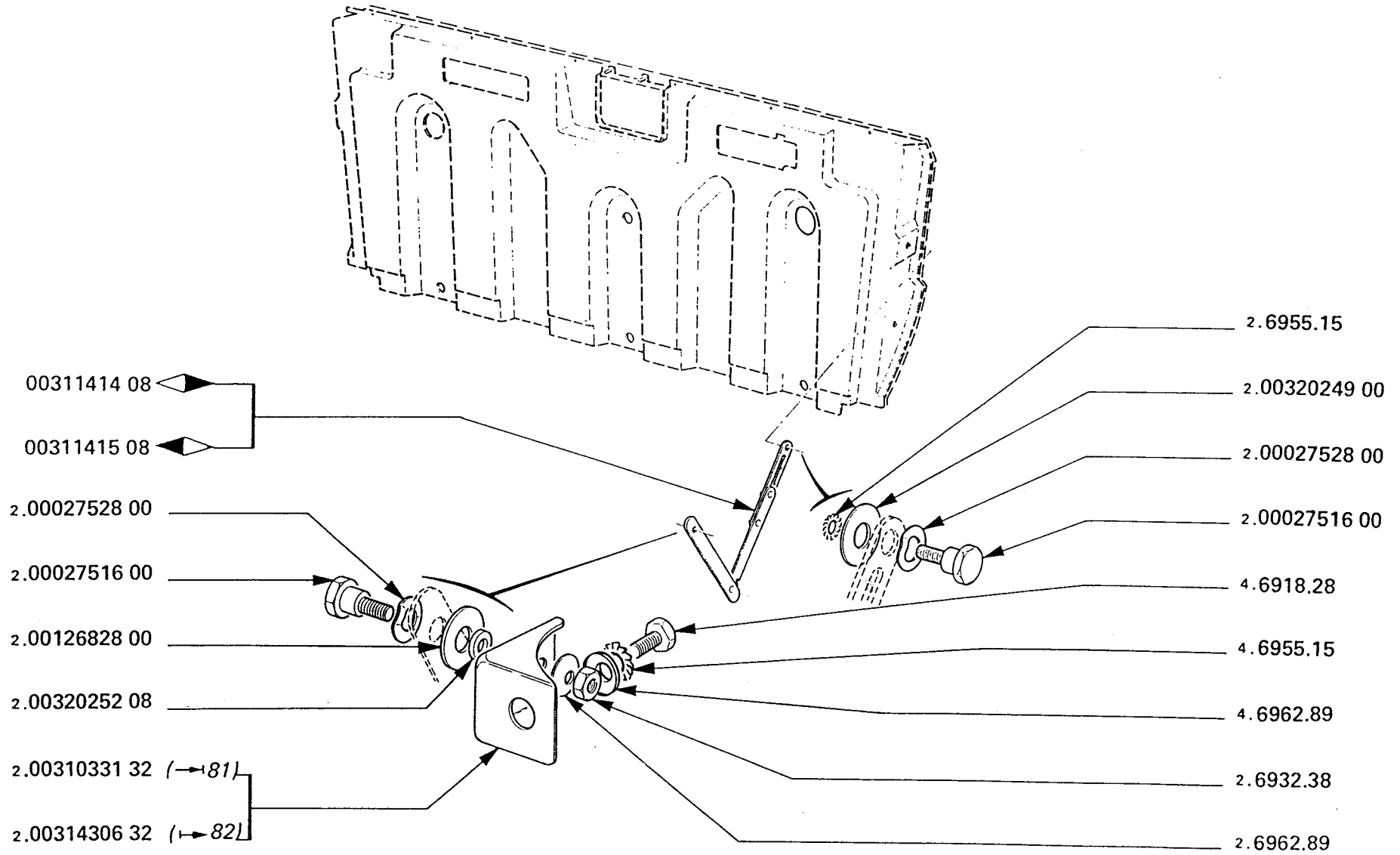
UA
Q64 - 1 -



XU

PORTES AR DE CHARGEMENT
LOADING REAR DOOR
PUERTAS TRASERAS DE CARGA

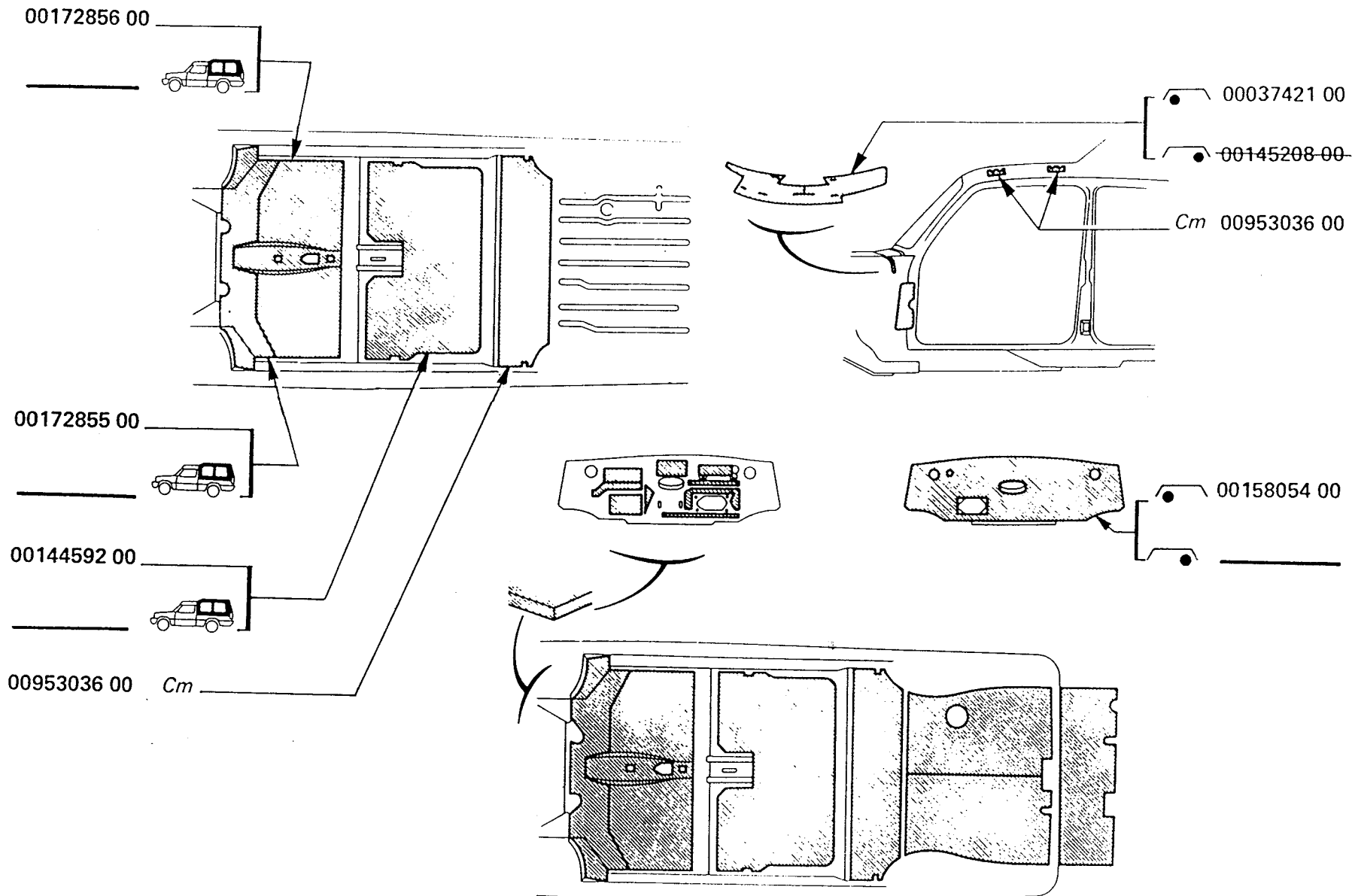
UA
Q64 - 2 -



XU

INSONORISANTS
BODY SOUND DEADENERS
INSONORIZANTES

UA
R01

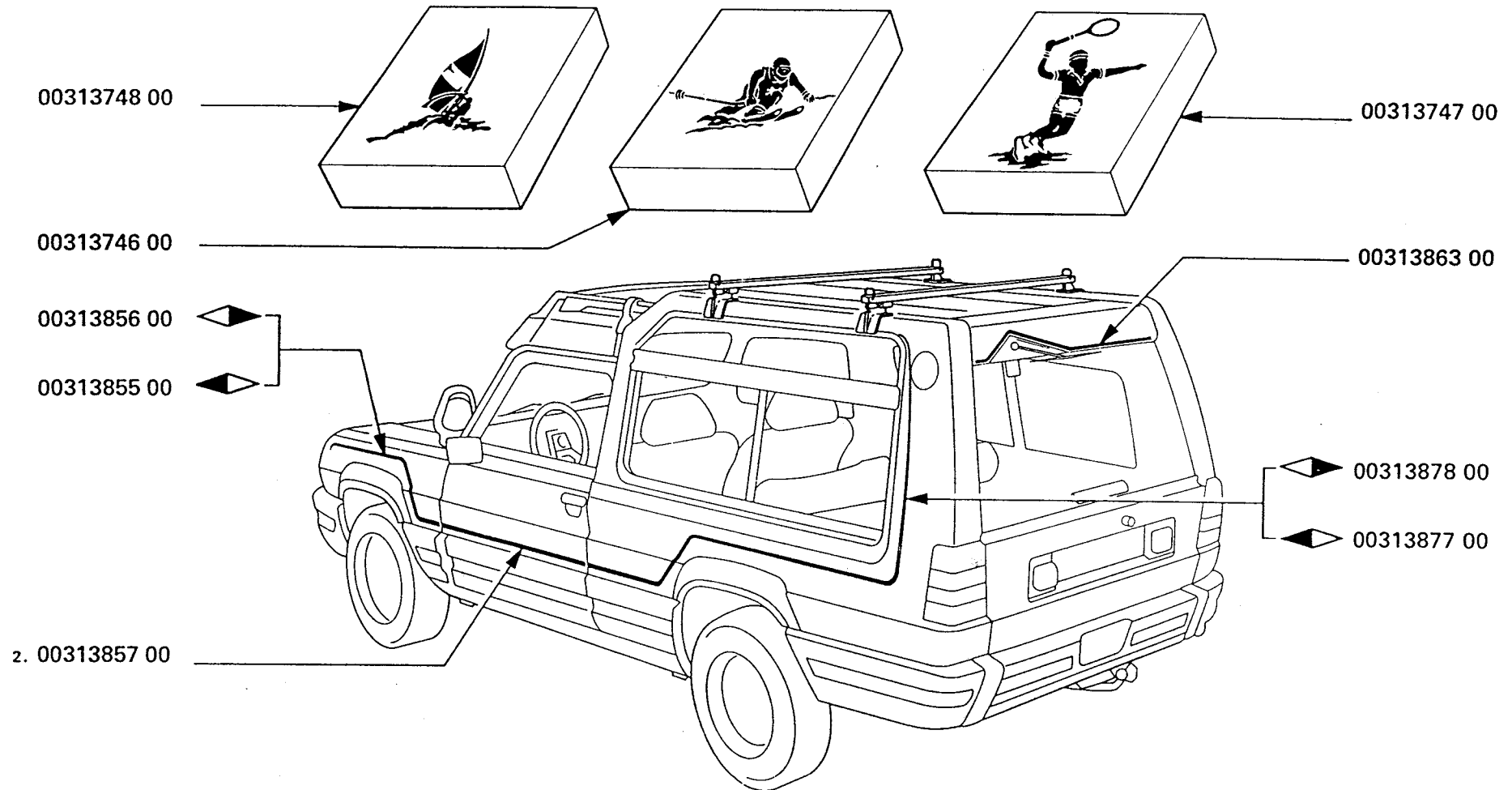


XU

ENJOLIVEURS EXTERIEURS
OUTSIDE FINISH MOULDINGS
EMBELLECEDORES EXTERIORES

- LOISIR → 1981 -

UA
R02 - 1 -

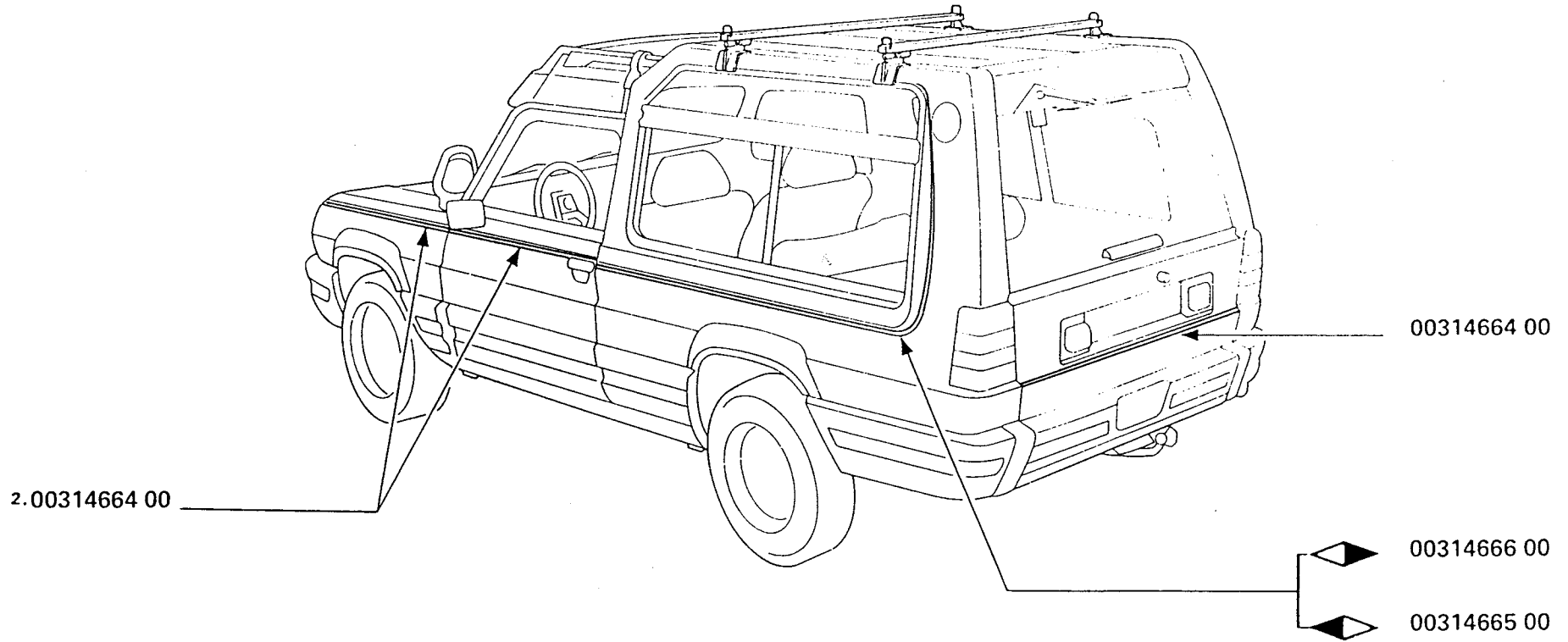


XU

ENJOLIVEURS EXTERIEURS
OUTSIDE FINISH MOULDINGS
EMBELLECEDORES EXTERIORES

- X NOIR → 1982 -

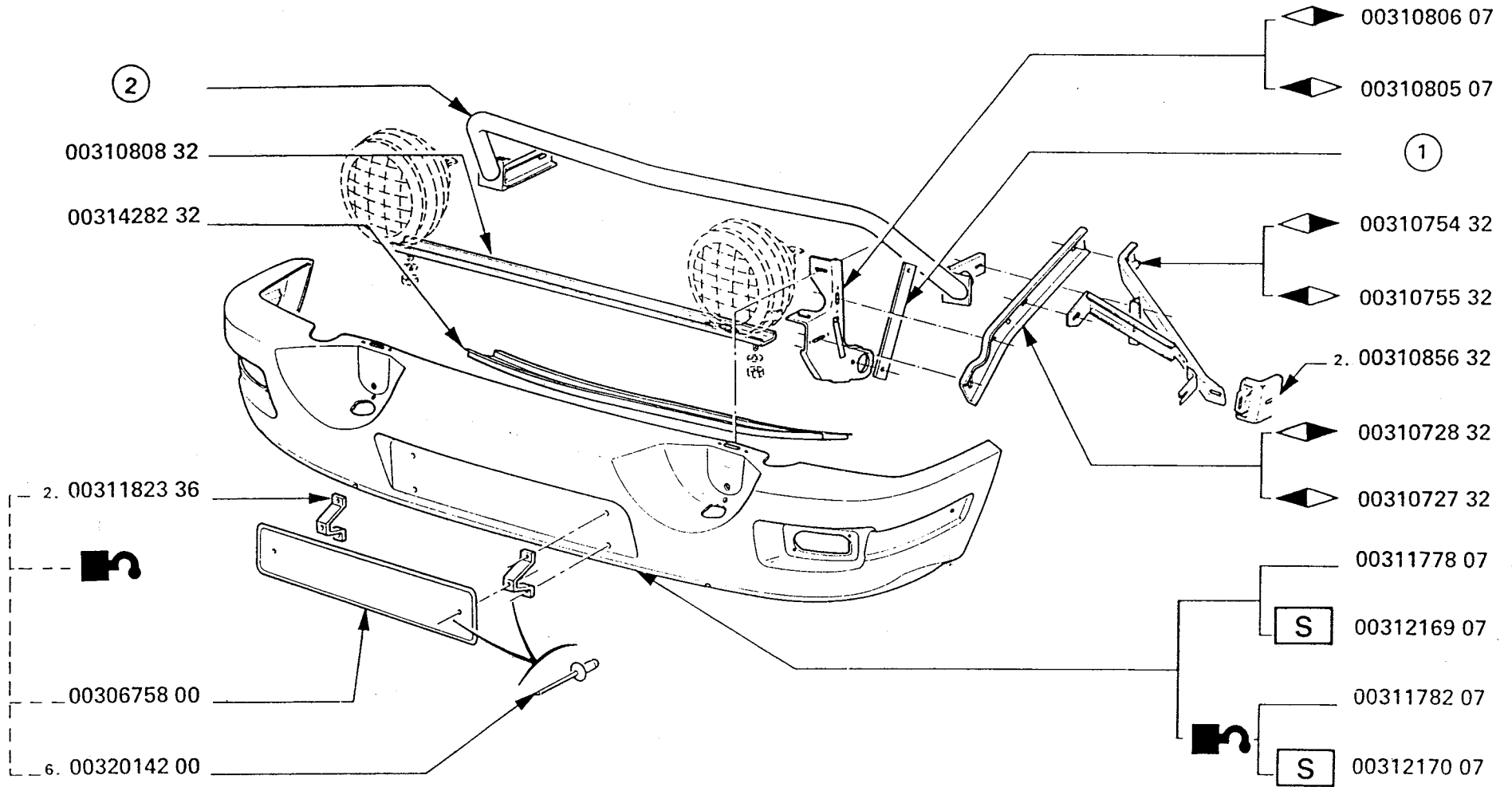
UA
R02 - 2 -



XU

PARE-CHOCS AV
FRONT BUMPER
PARAGOLPES DELANTERO

UA
R21 - 1 -



XU

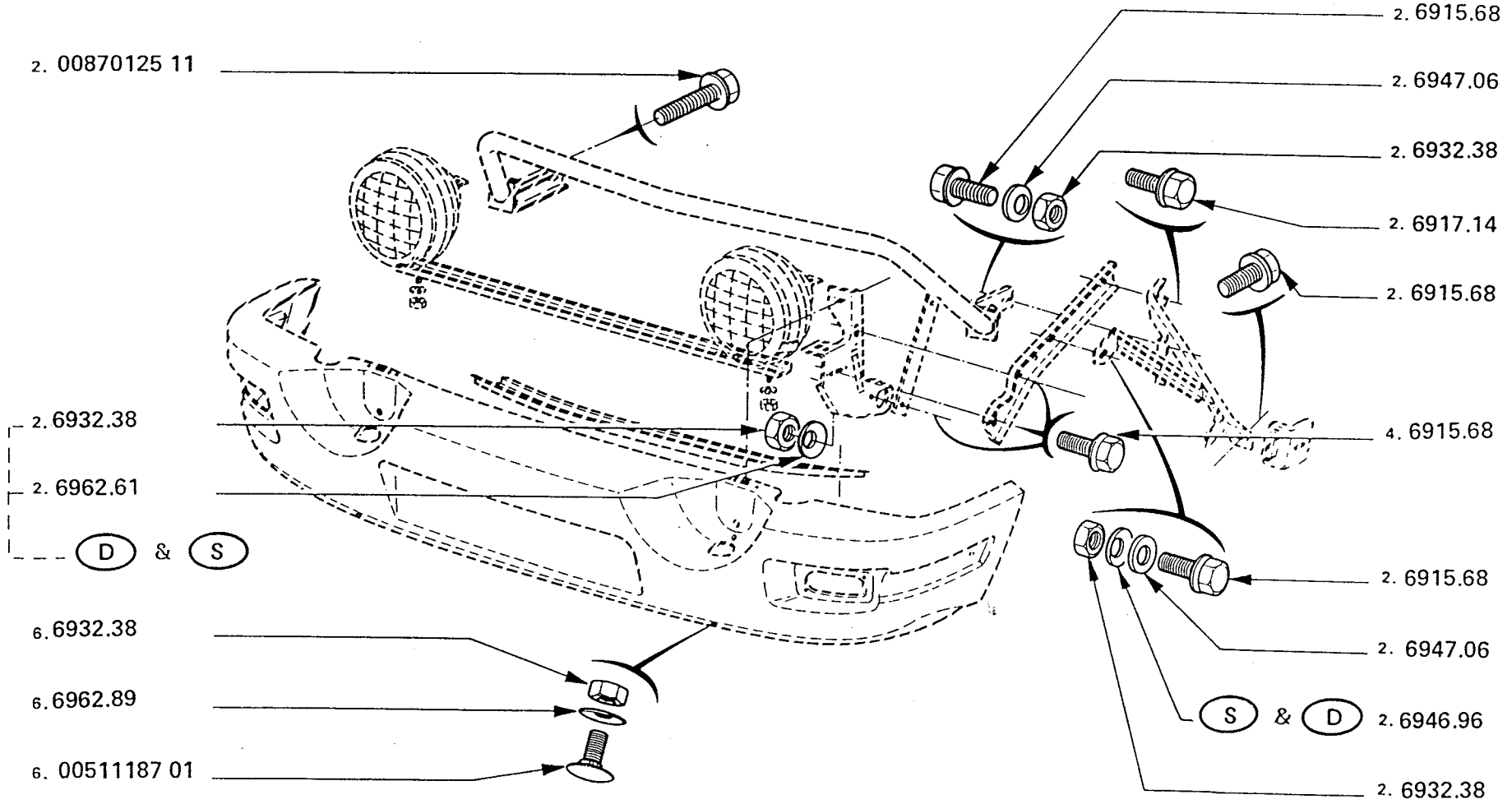
UA
R21 - 1 -

○	Affect - Afect - Zuordnung	⇨	⇨	Identif - Merkmal		Nº - Nr		Observ - Bemerk
①	D S		c. (81)			2. 00311790 36		
		c. (81)			◀ ▶	00314188 32		
②						00310526 07		
	S	1982			1	00314670 02		
						00312159 00		

XU

PARE-CHOCS AV.
FRONT BUMPER
PARAGOLPES DELANTERO

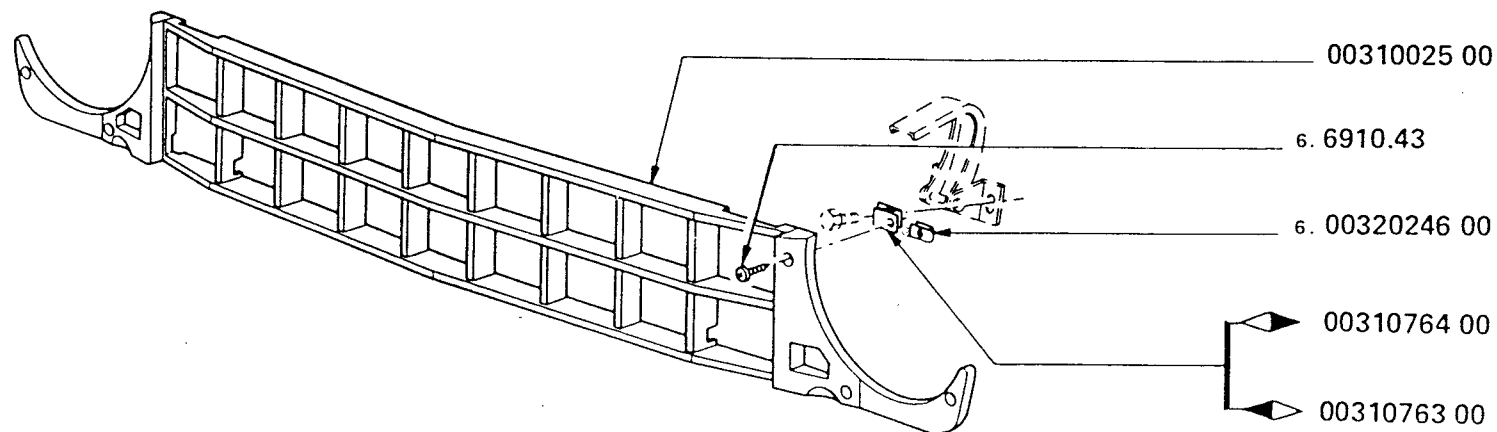
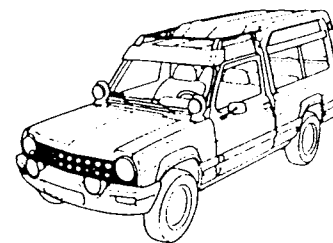
UA
R21 - 2 -



XU

CALANDRE
FRONT GRILL
CALANDRA

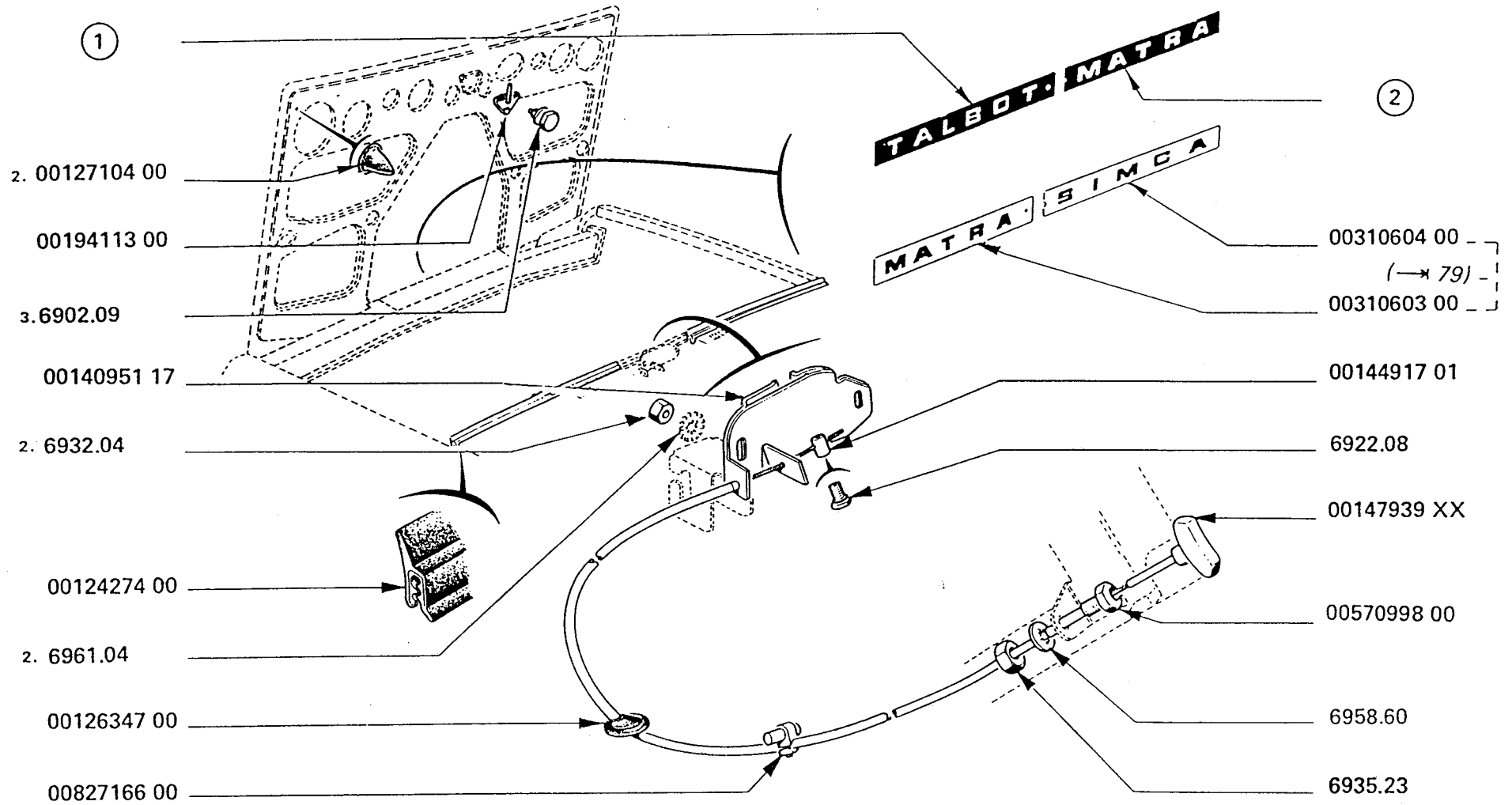
UA
R22



XU

CAPOT (HABILLAGE)
HOOD (TRIM PARTS)
CAPO (REVESTIMIENTO)

UA
R23

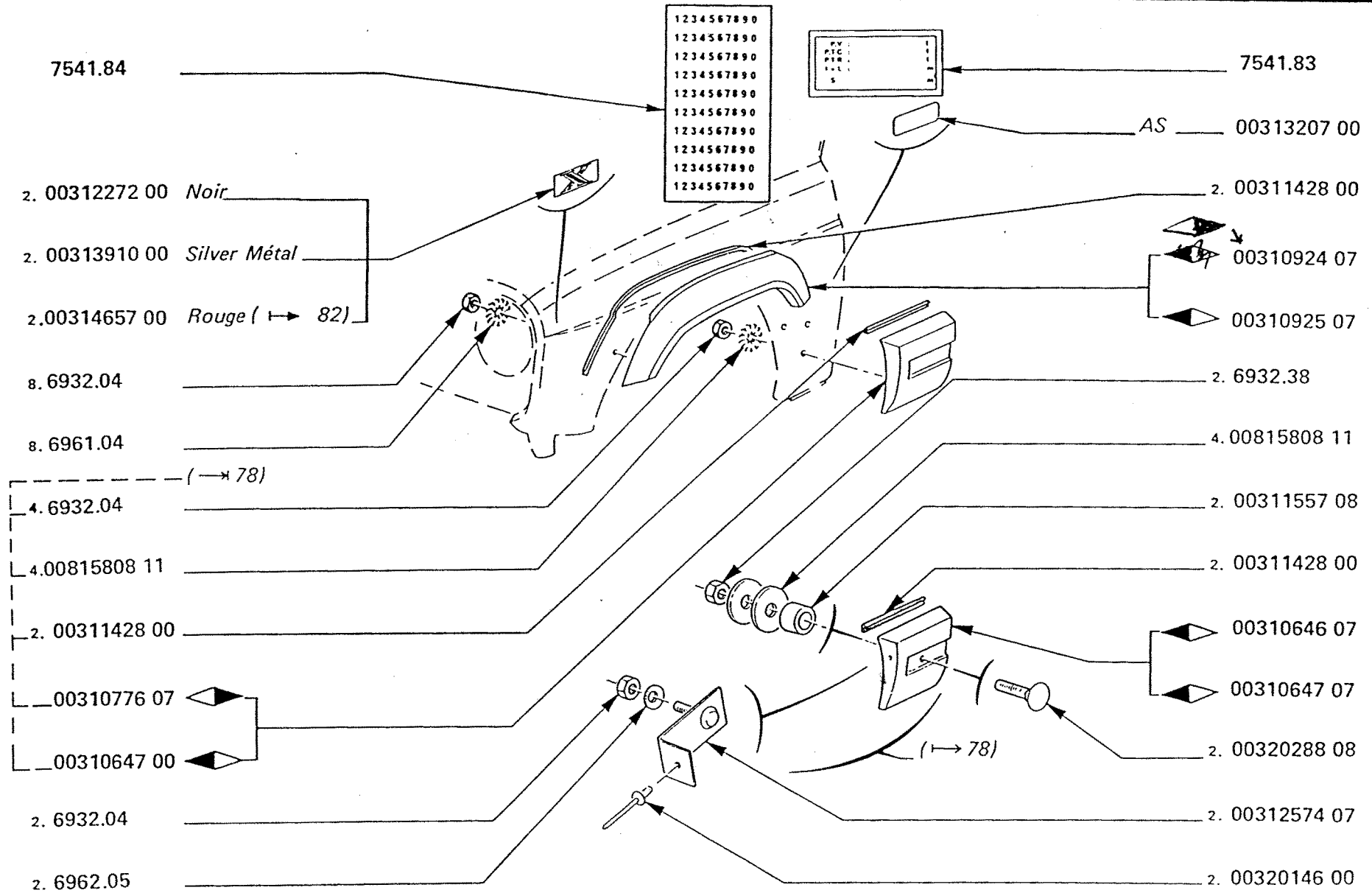


①	Affect - Afect - Zuordnung	⇨	⇨	Identif - Merkmal		N° - Nr		Observ - Bemerk
①					Noir	00313562 00	+ ②	
					Silver Métal	00313912 00		
				1982		Rouge		
	Loisir	1981		00313751 00				
②					Noir	00313561 00	référence pour les 2 pièces	
					Silver Métal	00313913 00		
				1982		Rouge		
	Loisir	1981		00313772 00				

XU

AILES AV (HABILLAGE)
FRONT FENDERS (TRIM PARTS)
ALETAS DELANTERAS (REVESTIMIENTO)

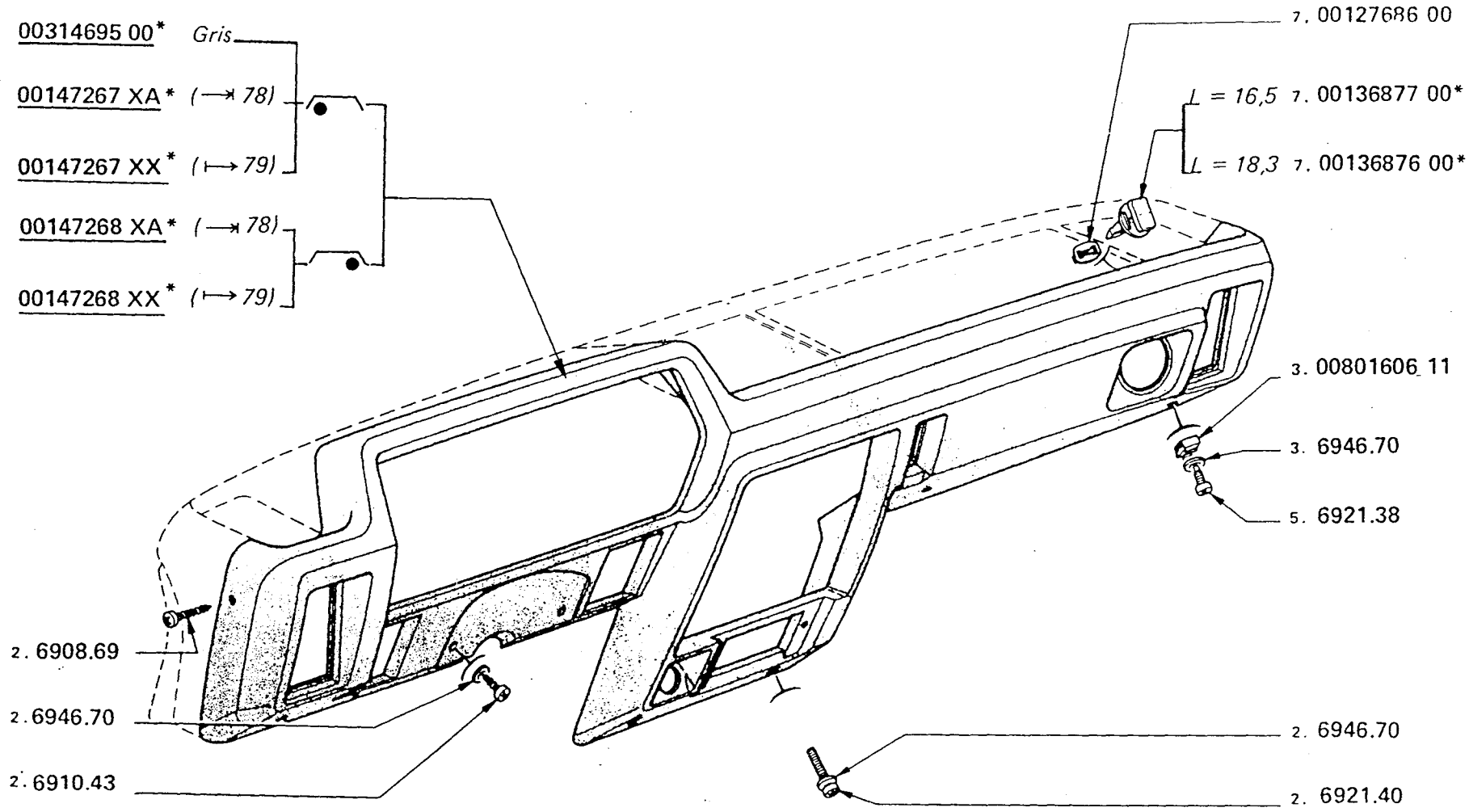
XU
R24



XU

PLANCHE DE BORD (HABILLAGE)
INSTRUMENT PANEL (TRIM PARTS)
TABLERO DE INSTRUMENTOS (REVESTIMIENTO)

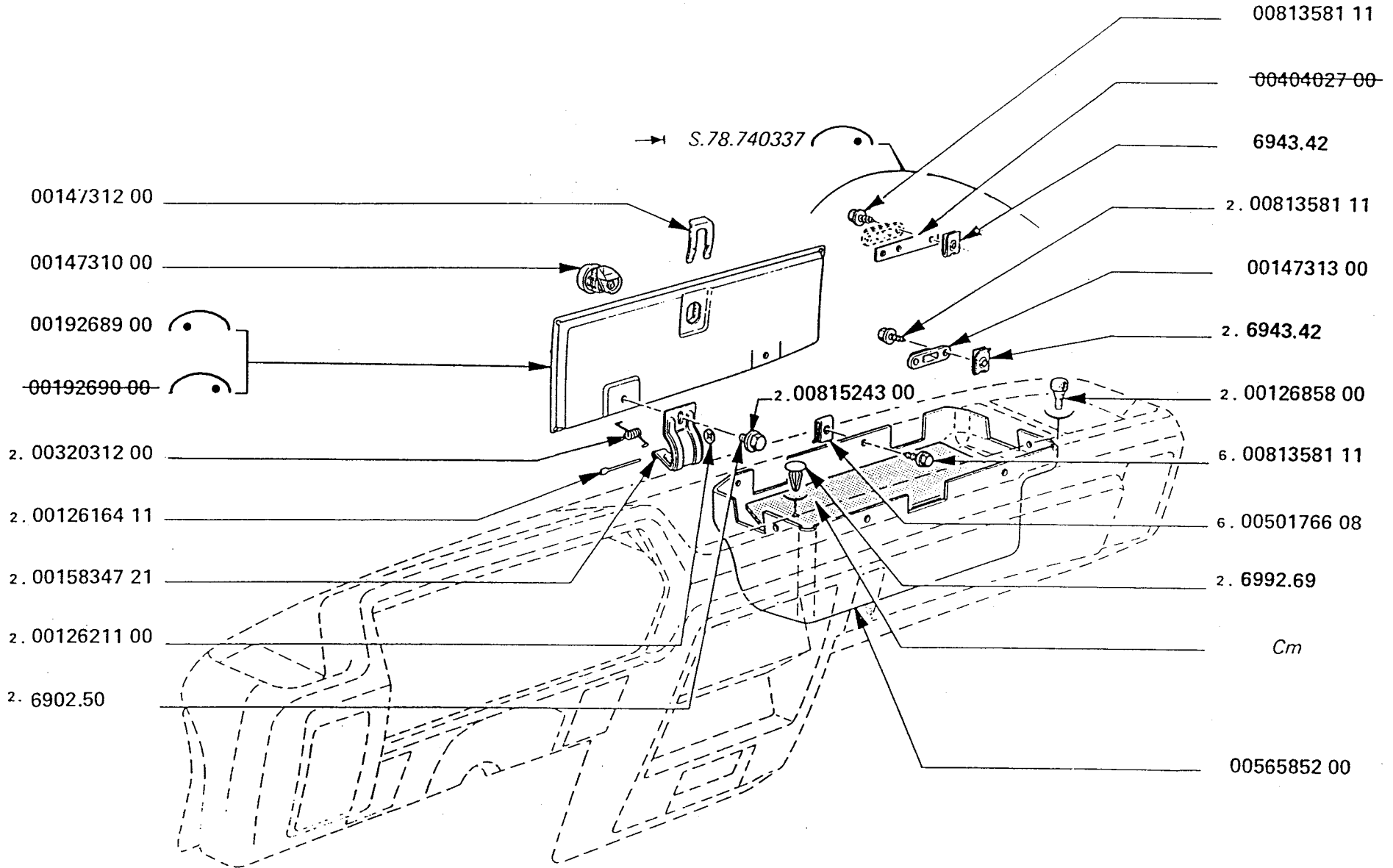
UA
R26 - 1 -



XU

PLANCHE DE BORD (HABILLAGE)
INSTRUMENT PANEL (TRIM PARTS)
TABLERO DE INSTRUMENTOS (REVESTIMIENTO)

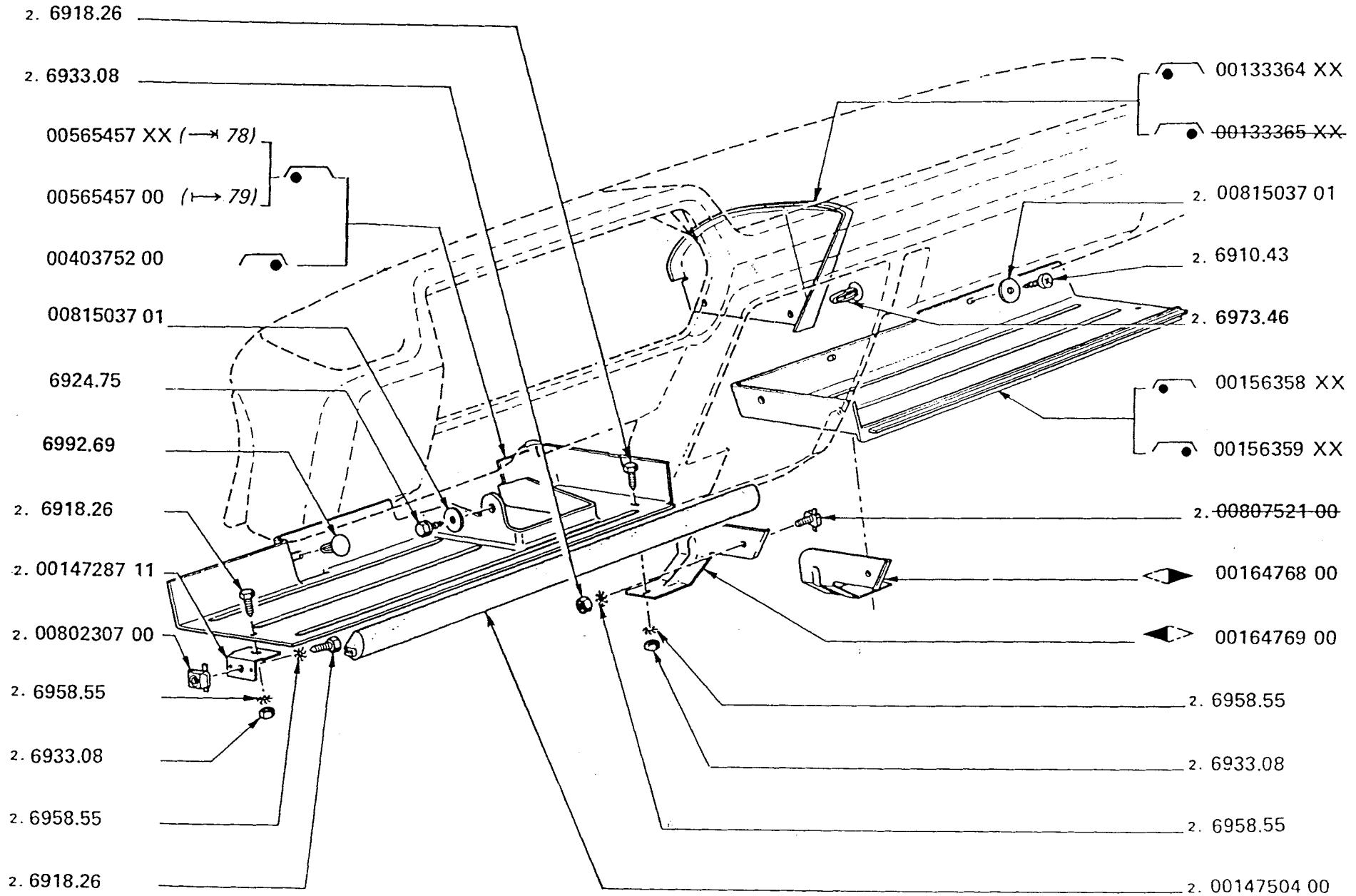
UA
R26 - 2 -



XU

PLANCHE DE BORD (HABILLAGE)
INSTRUMENT PANEL (TRIM PARTS)
TABLERO DE INSTRUMENTOS (REVESTIMIENTO)

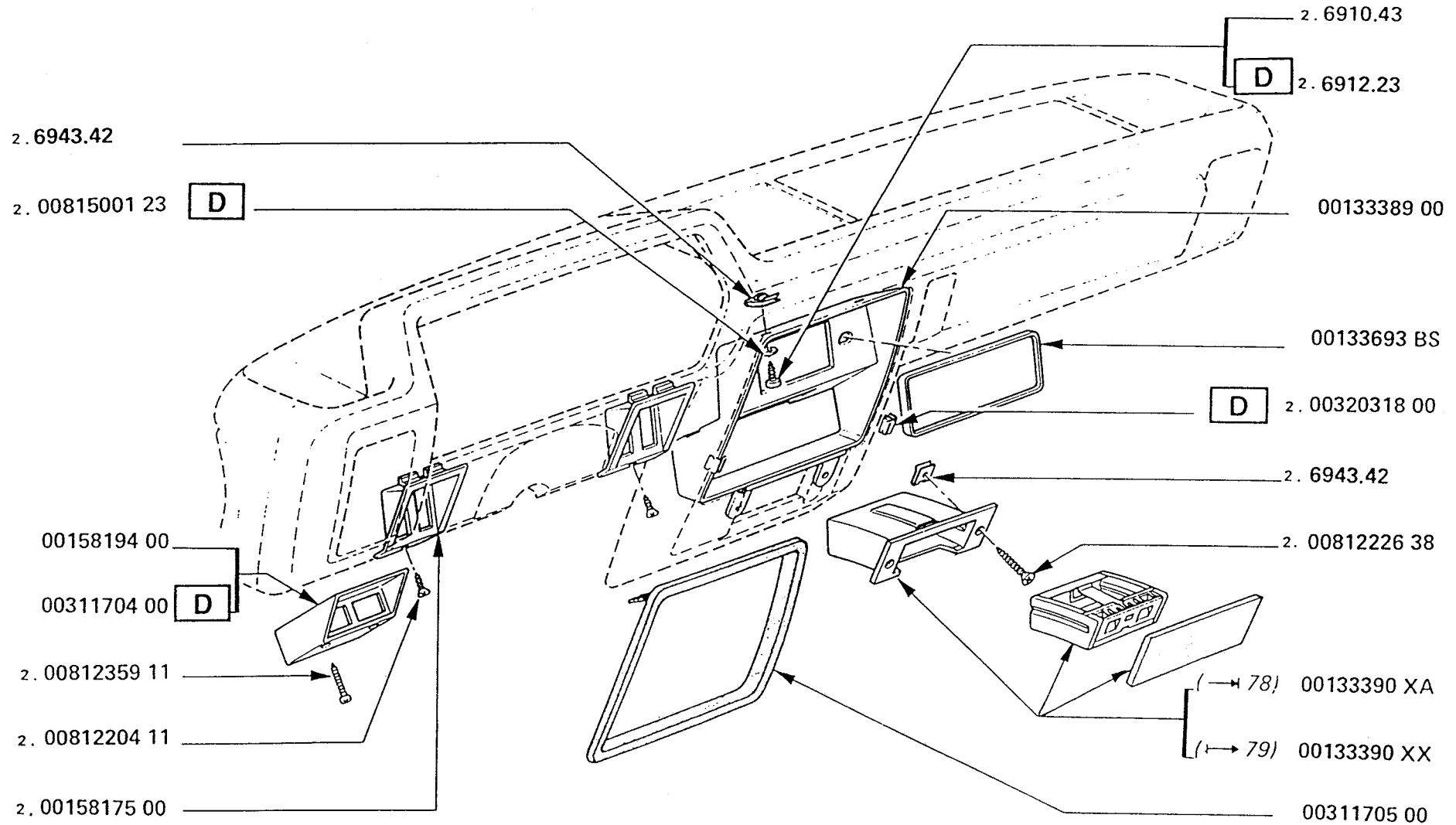
UA
R26 - 3 -



XU

PLANCHE DE BORD (HABILLAGE)
INSTRUMENT PANEL (TRIM PARTS)
TABLERO DE INSTRUMENTOS (REVESTIMIENTO)

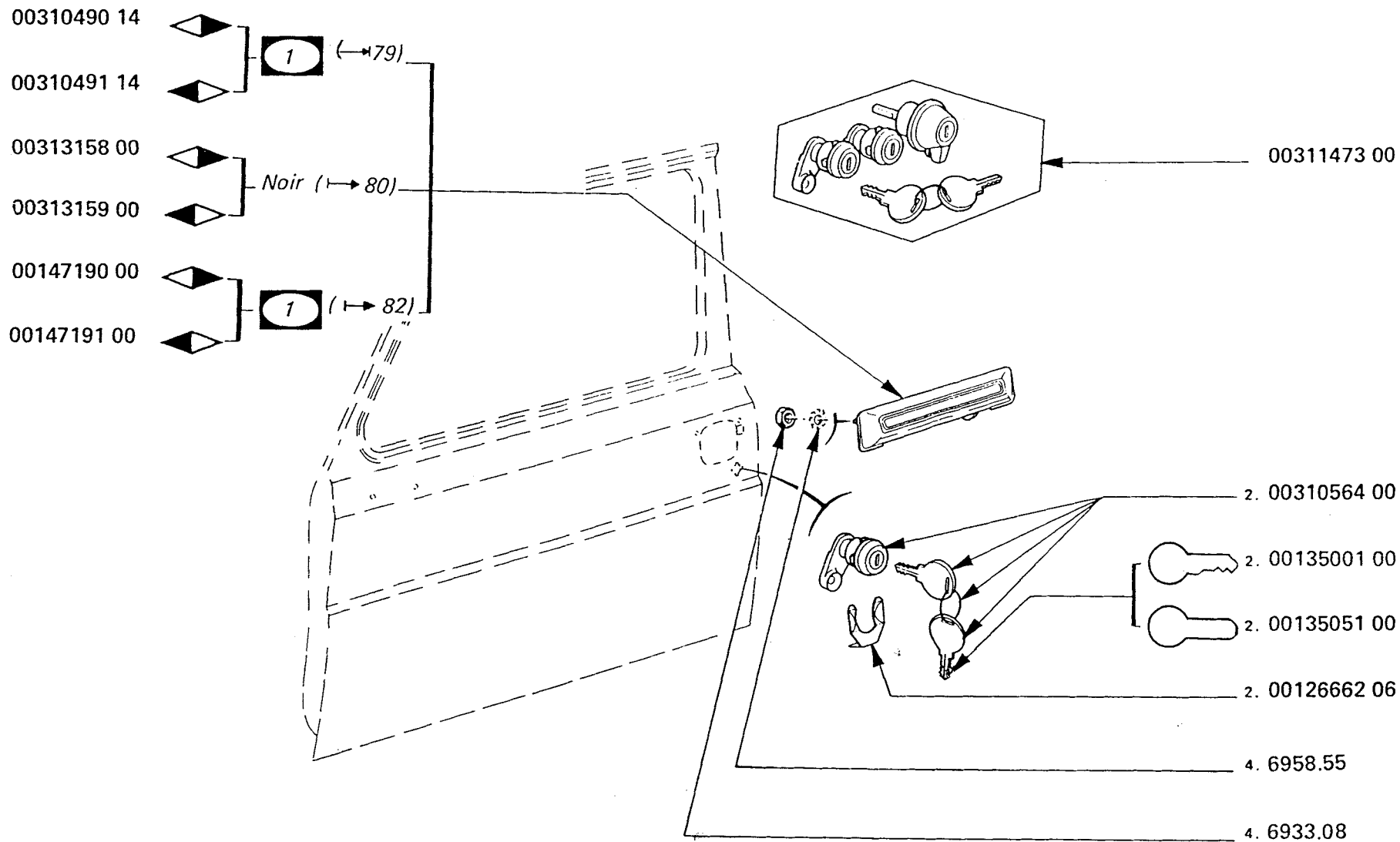
UA
R26 - 4 -



XU

PORTES AV. (SERRURES ET COMMANDES)
FRONT DOORS (LOCKS AND CONTROLS)
PUERTAS DELANTERAS (CERRADURAS Y MANDOS)

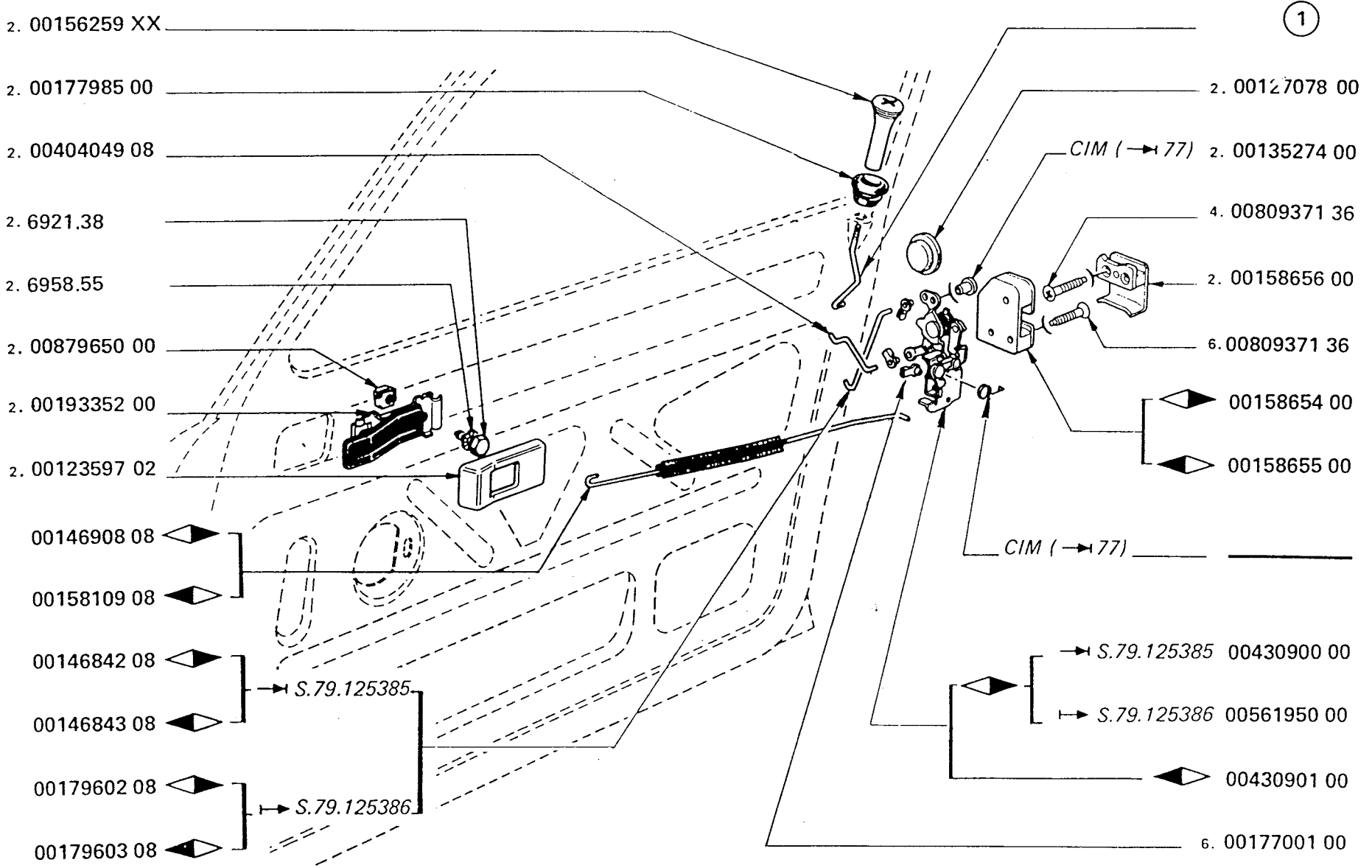
UA
R31 - 1 -



XU

PORTES AV. (SERRURES ET COMMANDES)
FRONT DOORS (LOCKS AND CONTROLS)
PUERTAS DELANTERAS (CERRADURAS Y MANDOS)

UA
R31 - 2 -



XU

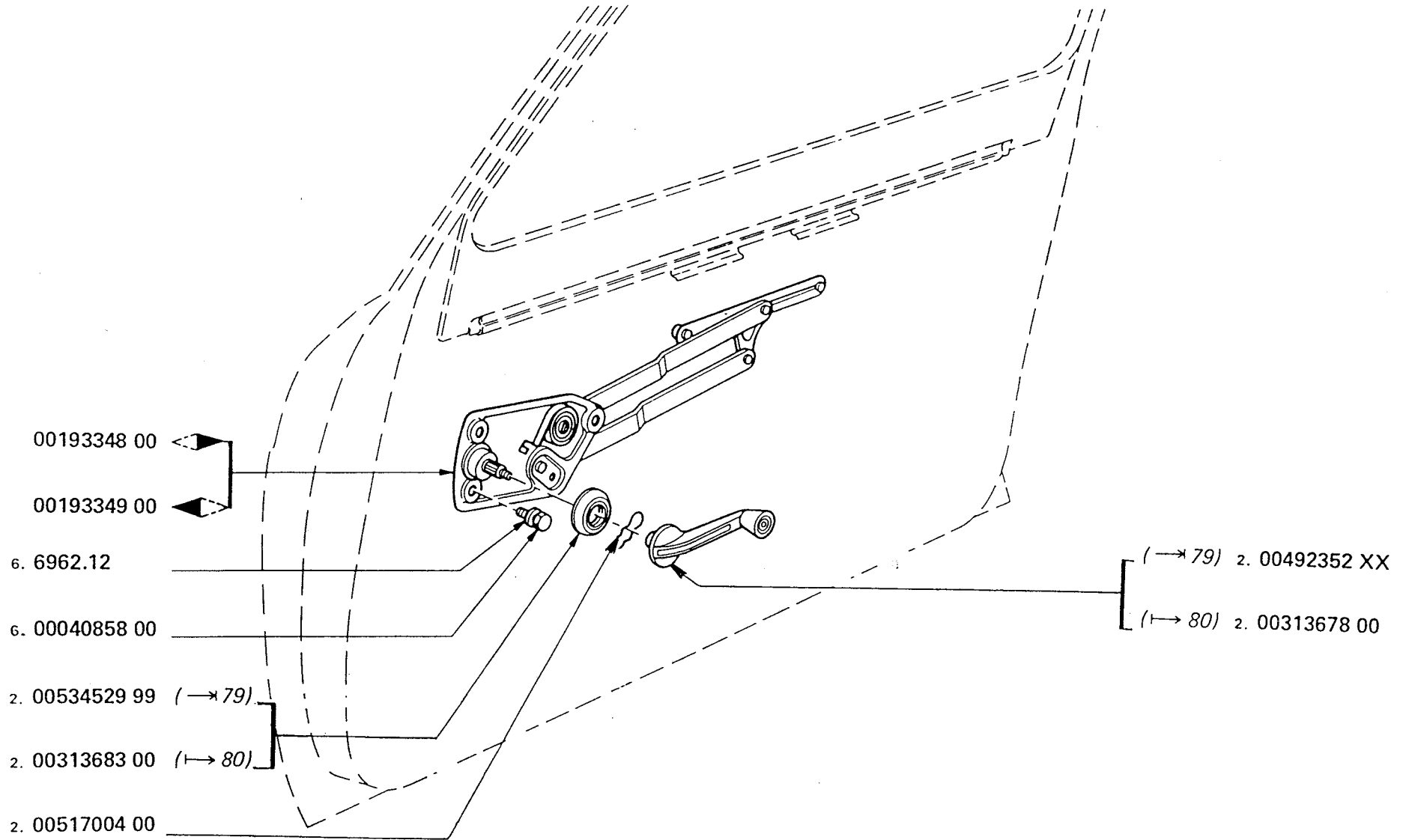
UA
R31 - 2 -

○	Affect - Afect - Zuordnung	⇨	⇨	Identif - Merkmal		Nº - Nr		.Observ - Bemerk
①			1977	CIM	⇄	00136694 00 00136701 00		
				TAGA		2.00554990 08		

XU

PORTES AV (LEVE-GLACE)
FRONT DOORS (WINDOW LIFT)
PUERTAS DELANTERAS (ELEVALUNAS)

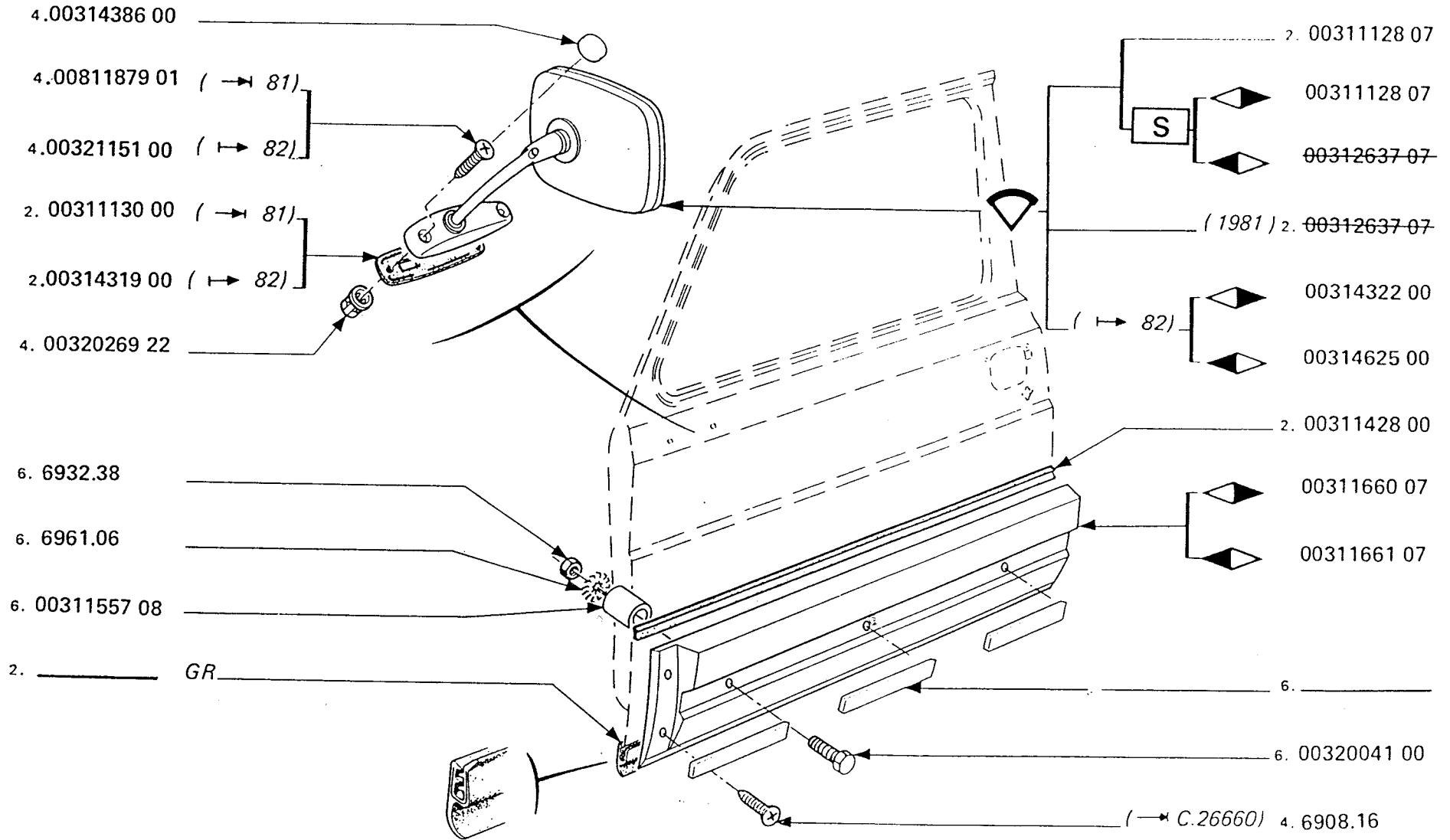
UA
R32



XU

PORTES AV (RETROVISEUR ET ETANCHEITE)
FRONT DOORS (REARVIEW MIRROR AND SEALING)
PUERTAS DELANTERAS (RETROVISOR Y HERMETISMO)

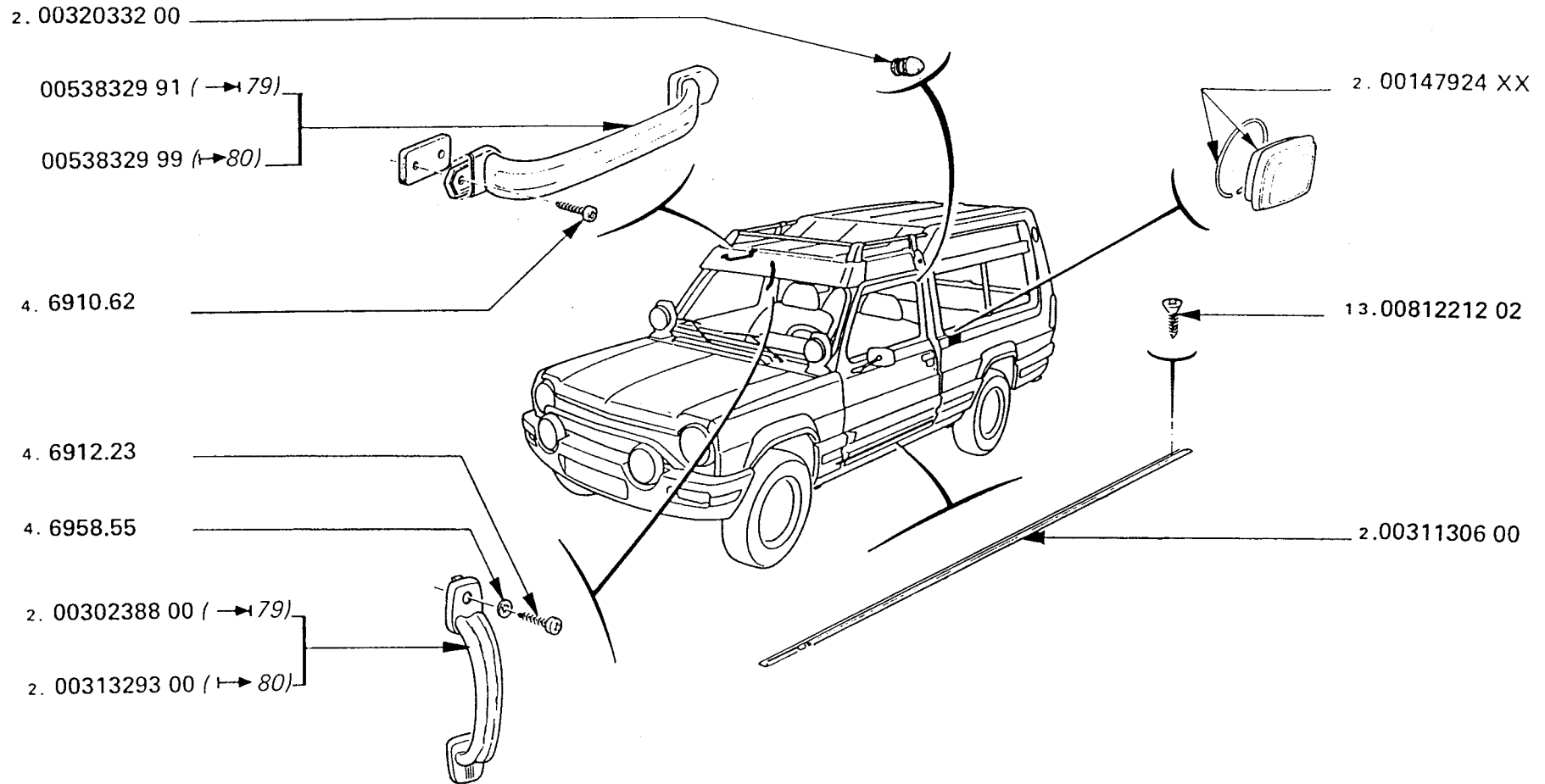
UA
R33



XU

COTES DE CAISSE (HABILLAGE)
BODY SIDES (TRIM PARTS)
LATERALES DE CARROCERIA (REVESTIMIENTO)

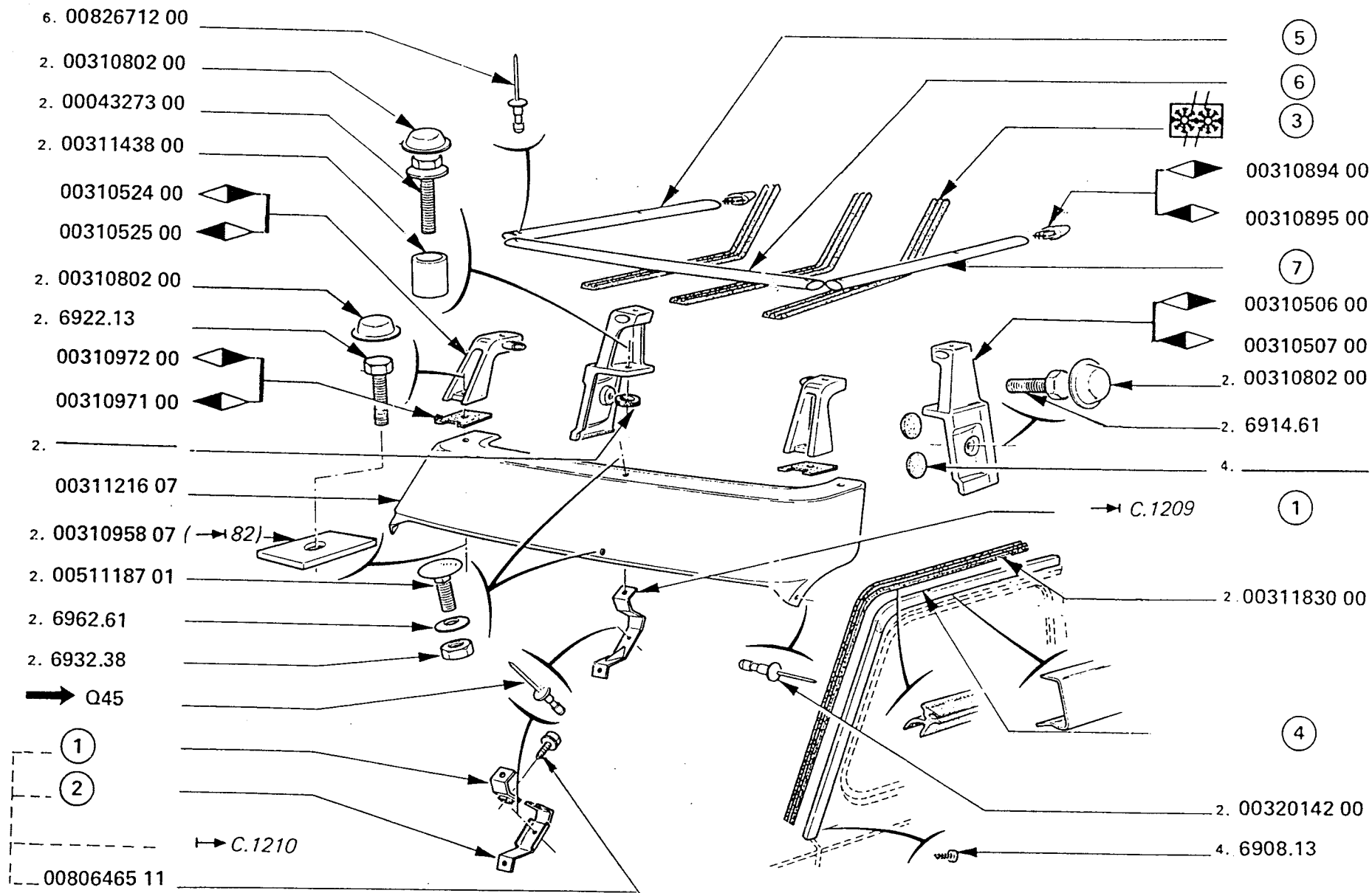
UA
R43



XU

VISIÈRE PARE-BRISE, GALERIE
WINDSHIELD SUN VISOR, ROOF LUGGAGE RACK
PARASOL, PORTAEQUIPAJES

UA
R46 - 1 -

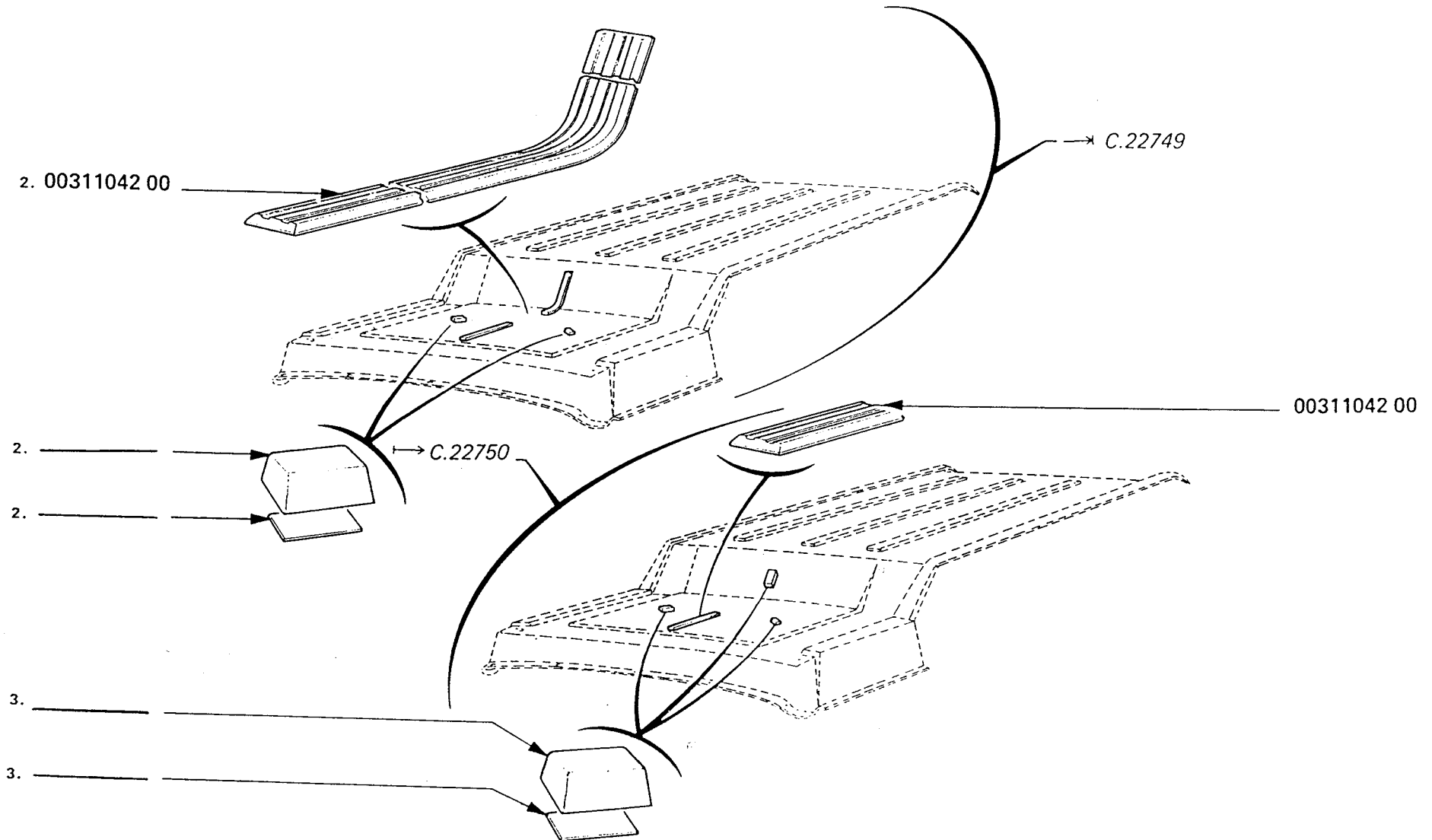


XU

VISIÈRE PARE-BRISE, GALERIE
WINDSHIELD SUN VISOR, ROOF LUGGAGE RACK
PARASOL, PORTAEQUIPAJES

GR

UA
R46 - 2 -



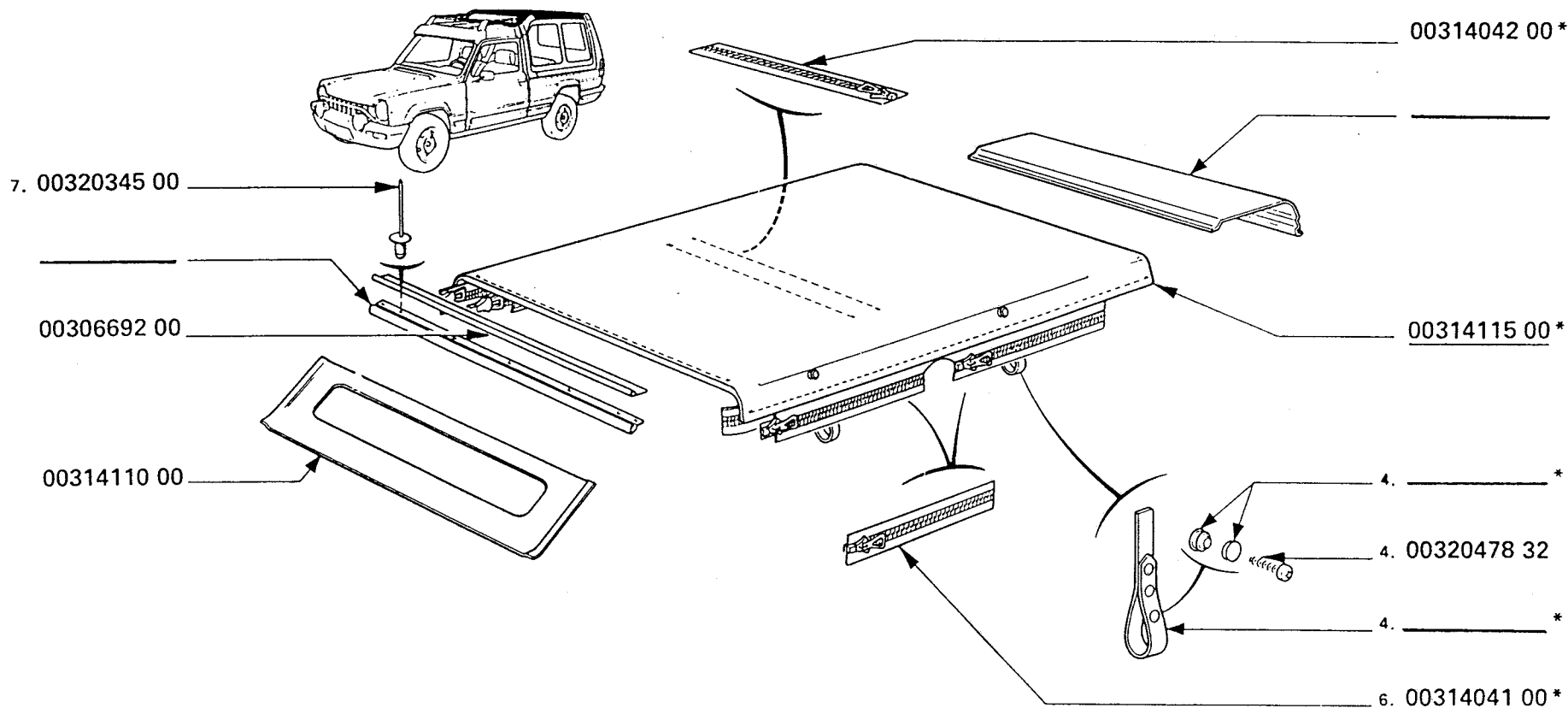
XU

ARCEAUX ET BACHES
HOOPS AND TARPULINS
ARCOS Y BACAS



UA
R52-1-

31412100 KIT 4 BACHES

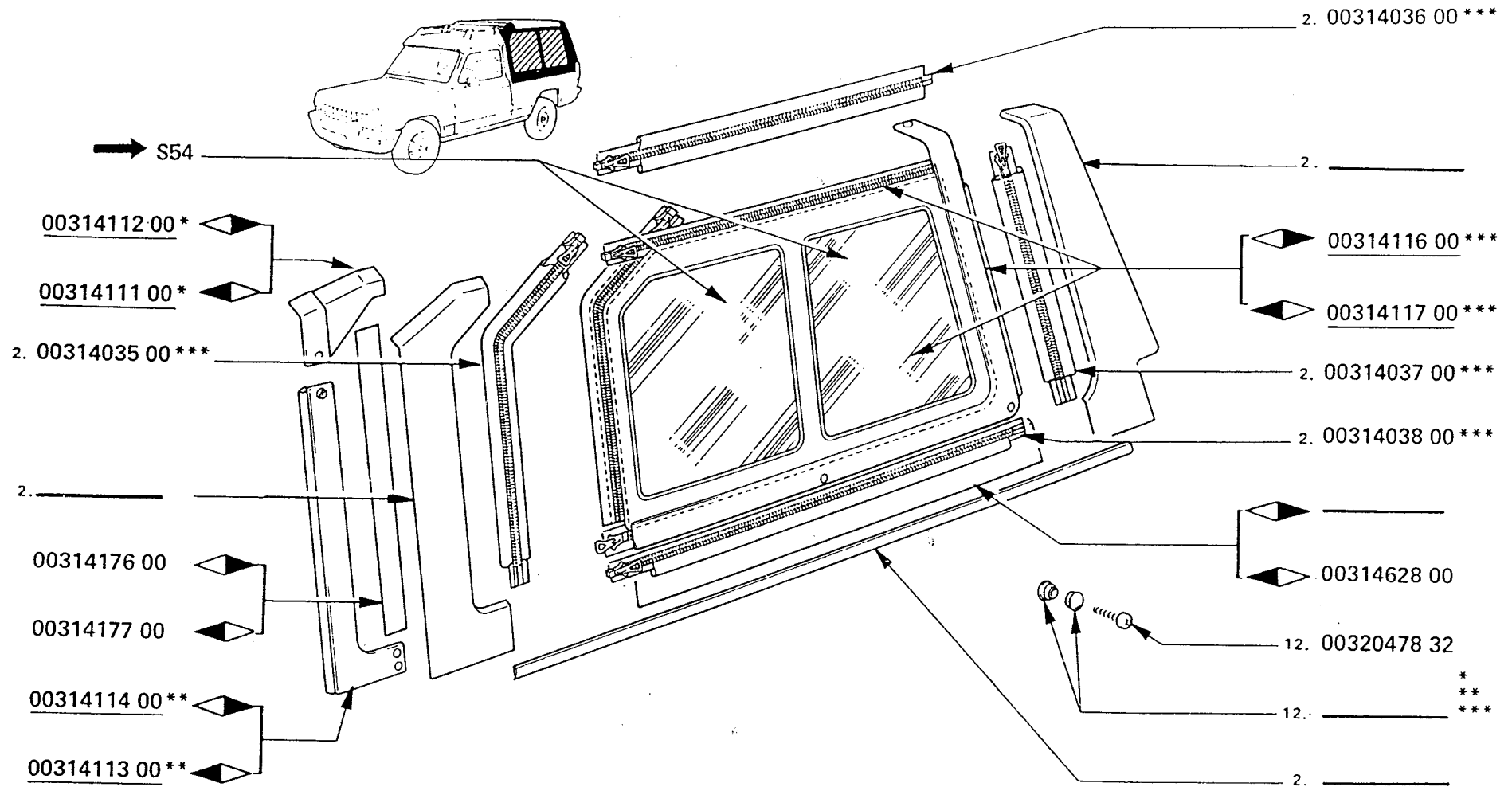


XU

ARCEAUX ET BACHES
HOOPS AND TARPAULINS
ARCOS Y BACAS



UA
R52 - 2 -

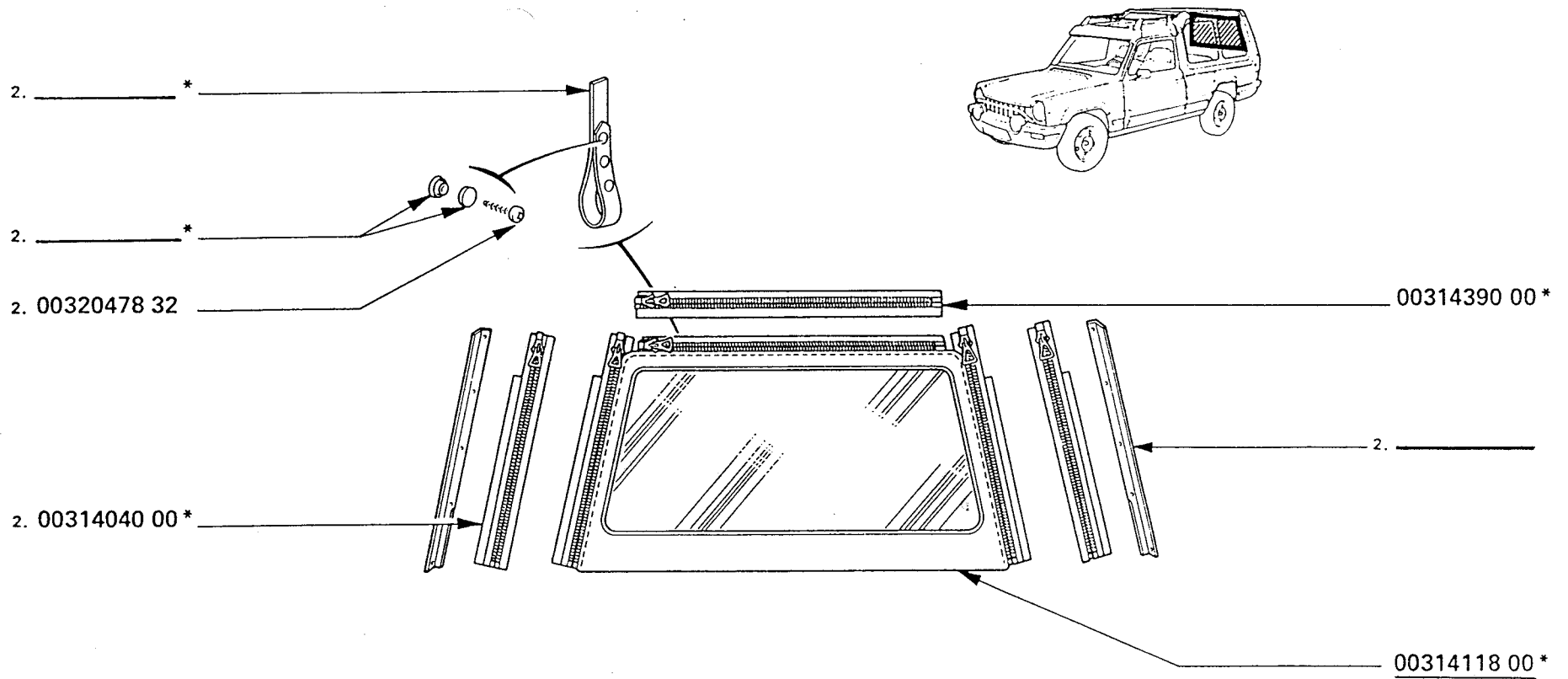


XU

ARCEAUX ET BACHES
HOOPS AND TARPULINS
ARCOS Y BACAS



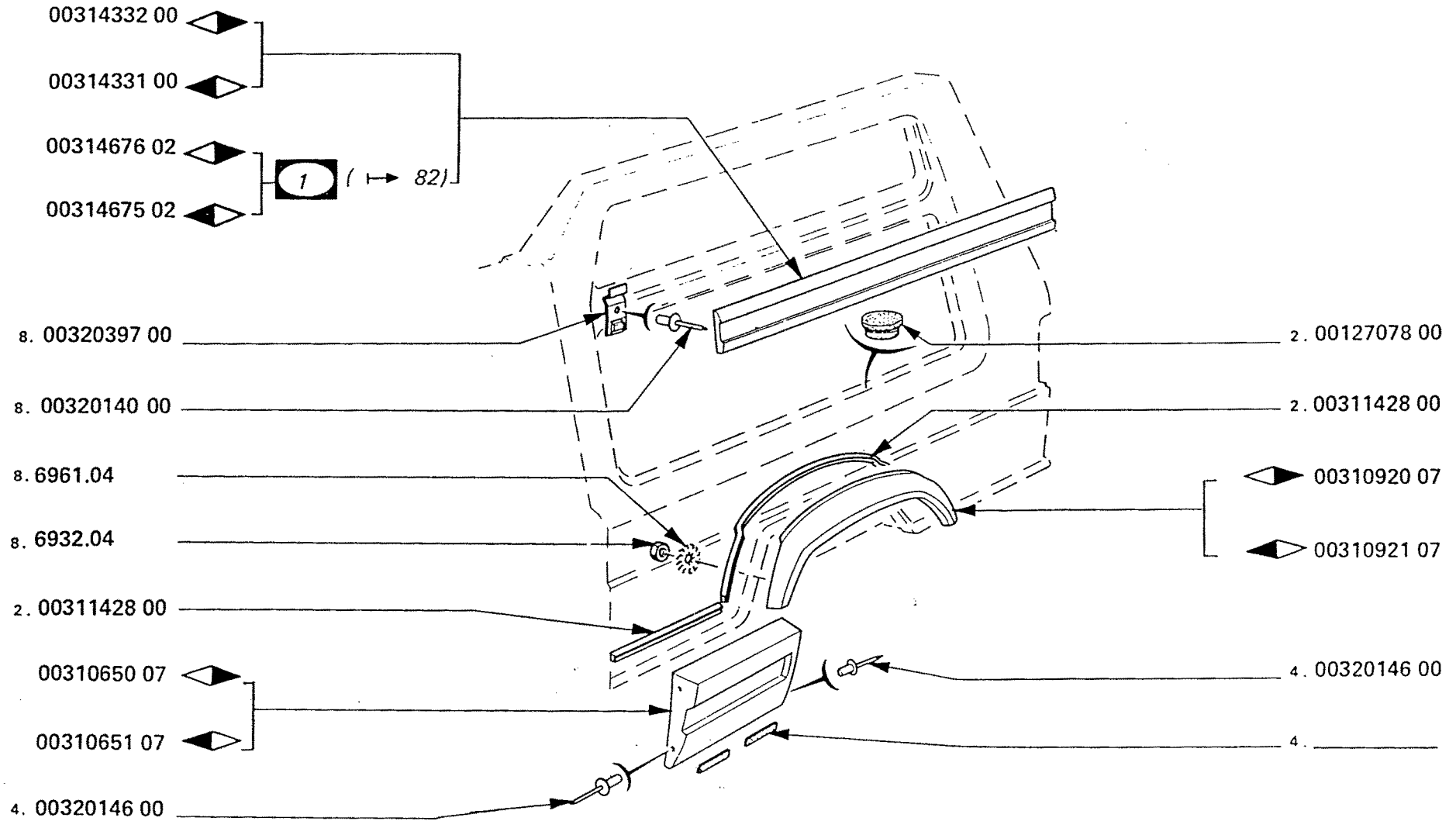
UA
R52-3-



XU

CUSTODES (HABILLAGE)
REAR QUARTERS (TRIM PARTS)
CUSTODIAS (REVESTIMIENTO)

UA
R54

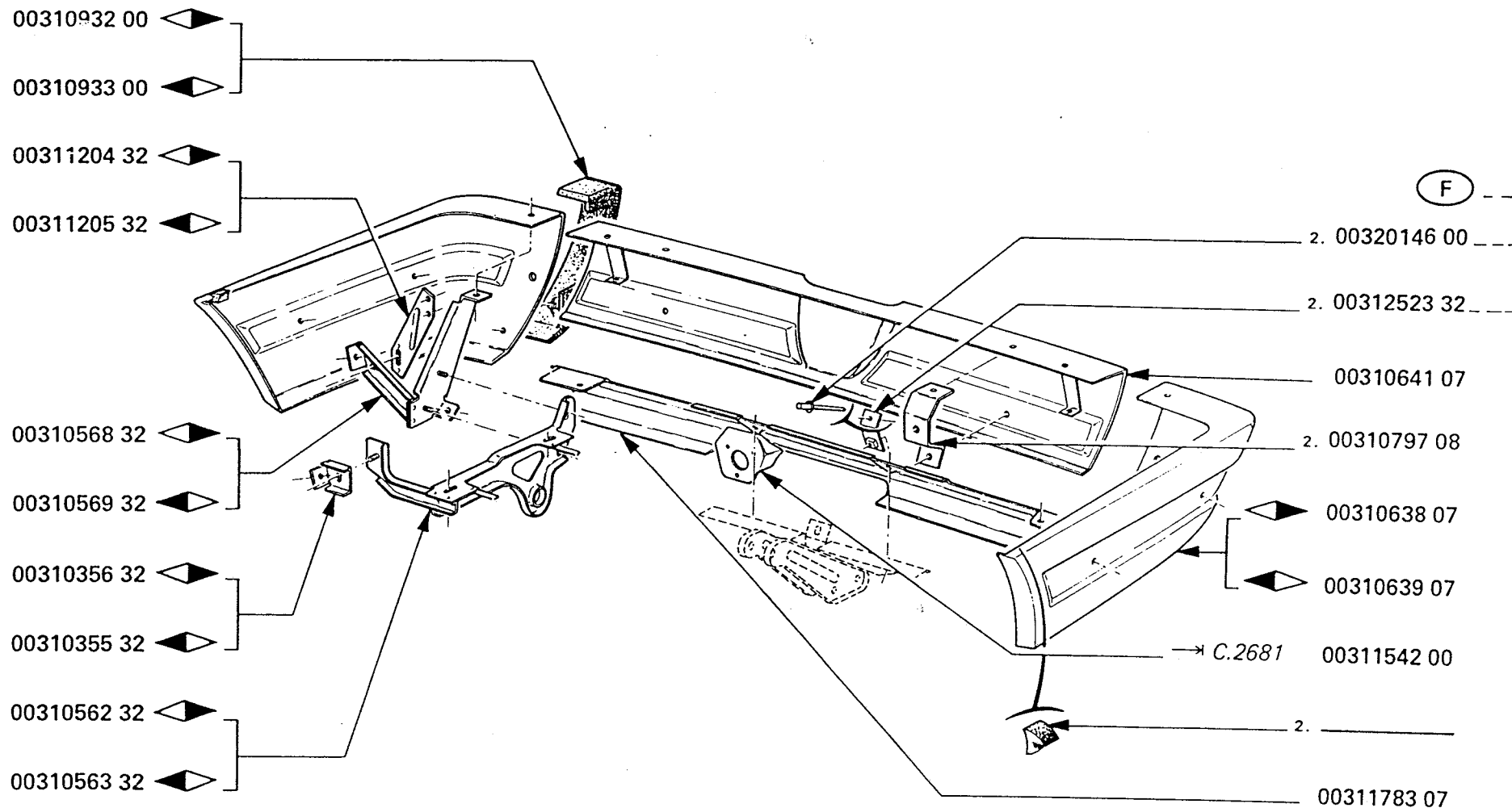


XU

PARE-CHOCS AR
REAR BUMPER
PARAGOLPES TRASERO

UA
R61 - 1 -

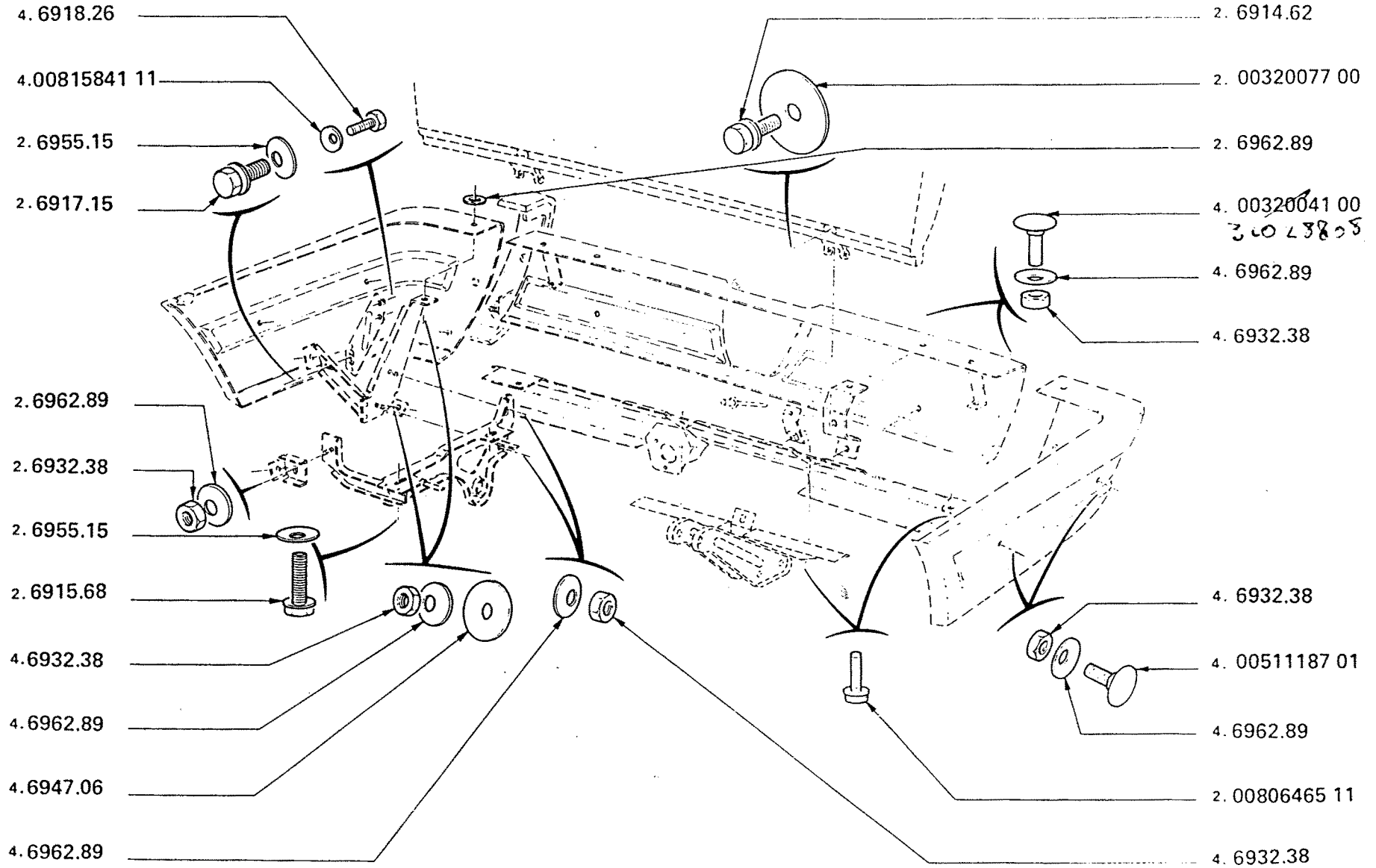
KIT ATTELAGE VOIR Q16



XU

PARE-CHOCS AR
REAR BUMPER
PARAGOLPES TRASERO

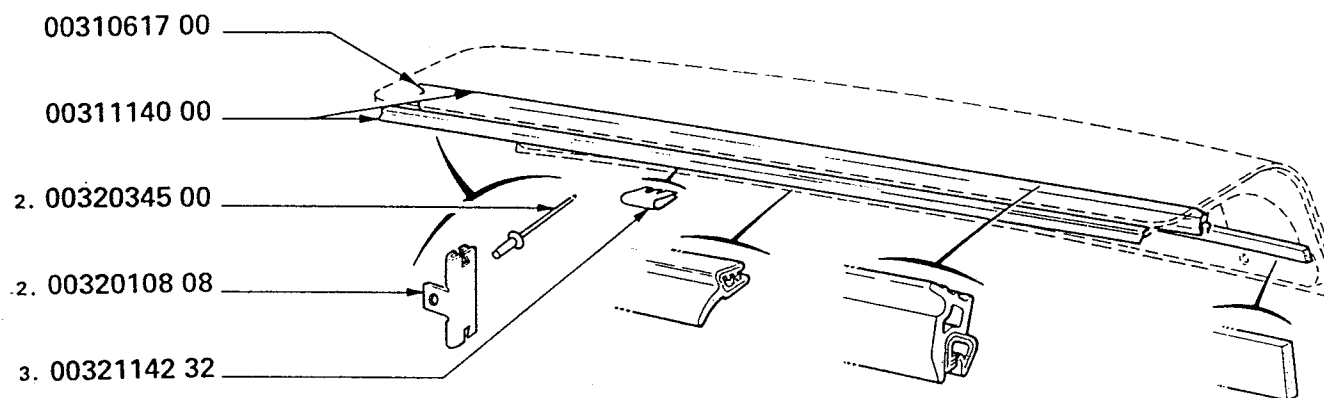
UA
R61 - 2 -



XU

HAYON (HABILLAGE)
TAIL GATE (TRIM PARTS)
PUERTA POSTERIOR

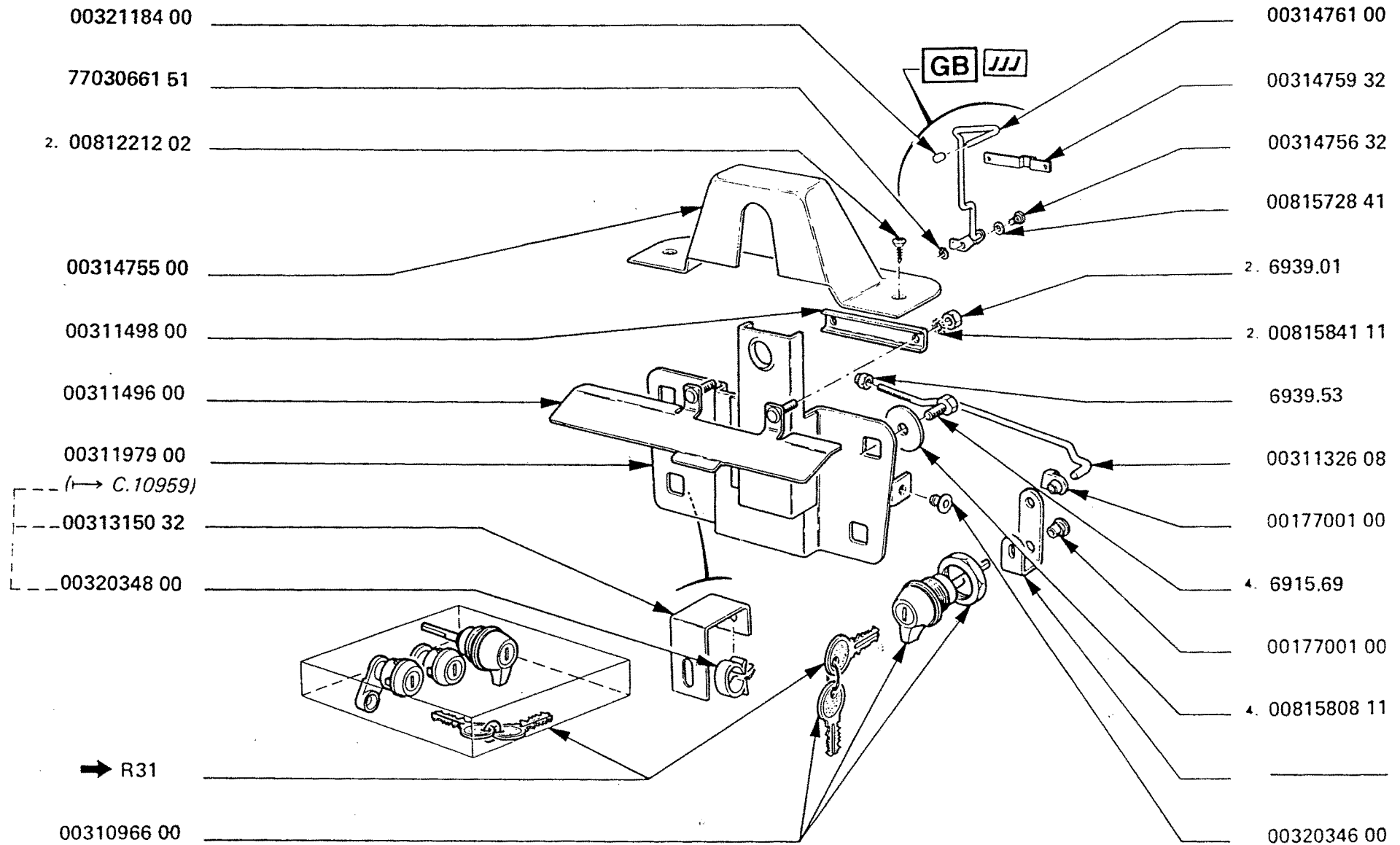
UA
R63 - 1 -



XU

HAYON (HABILLAGE)
TAIL GATE (TRIM PARTS)
PUERTA POSTERIOR

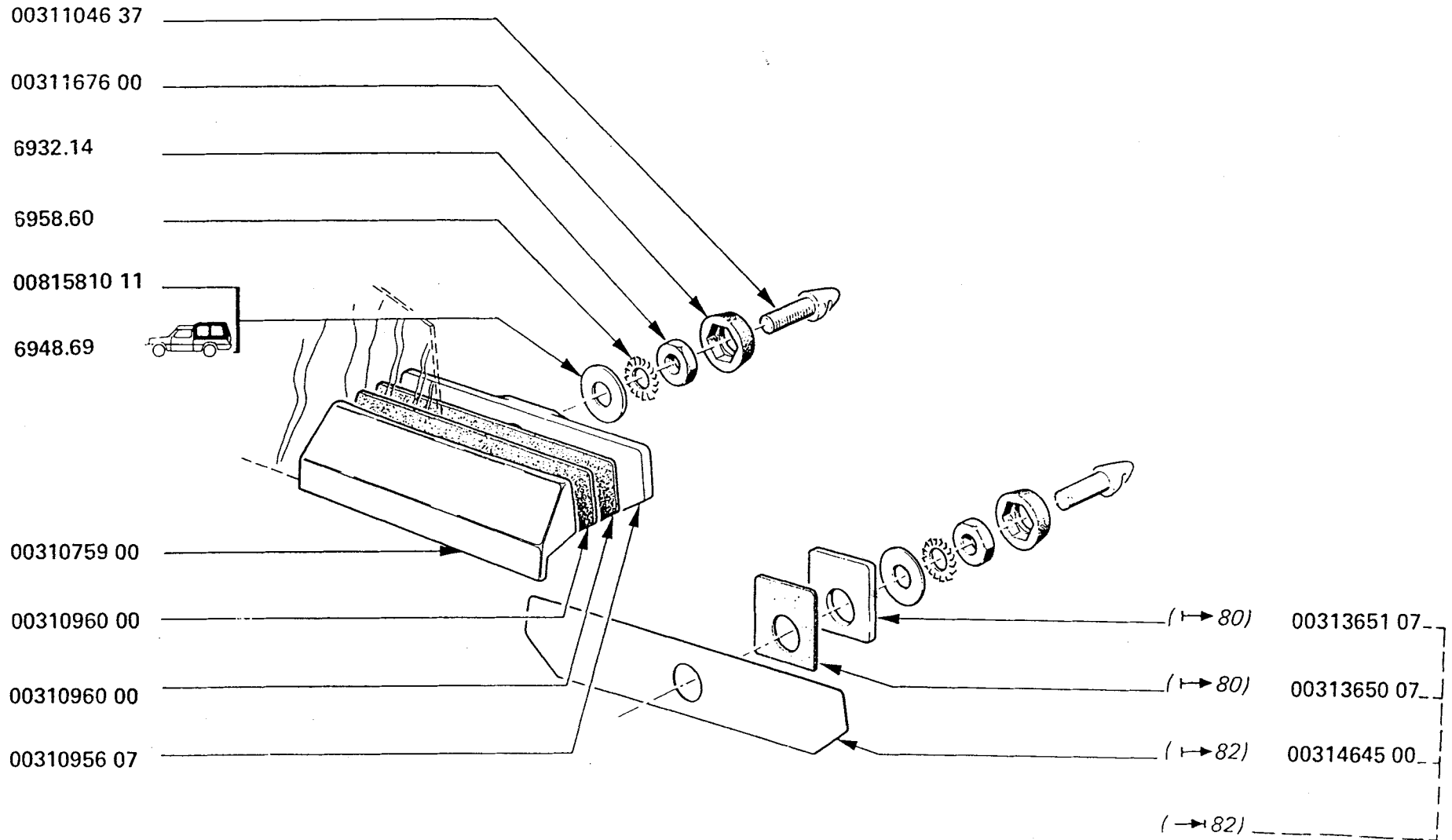
UA
R63 - 2 -



XU

HAYON (HABILLAGE)
TAIL GATE (TRIM PARTS)
PUERTA POSTERIOR

UA
R63 - 3 -



XU

HAYON (HABILLAGE)
TAIL GATE (TRIM PARTS)
PUERTA POSTERIOR

UA

R63 - 4 -

00312272 00

Noir



00313910 00

Silver Métal

00313203 00



RANCHO



(→ 82) Rouge

00314657 00

Noir

00311439 00

Silver Métal

00313930 00

(→ 82) Rouge

00314660 00

(→ 81) Loisir

00313750 00

Noir

00311564 00

Silver Métal

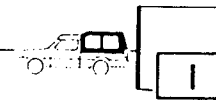
00313937 00

00313308 00

(→ 81)



RANCHO



00314764 00

Pour Midnight

Midnight

RANCHO GRAND RAID

(→ 81)

00313307 00

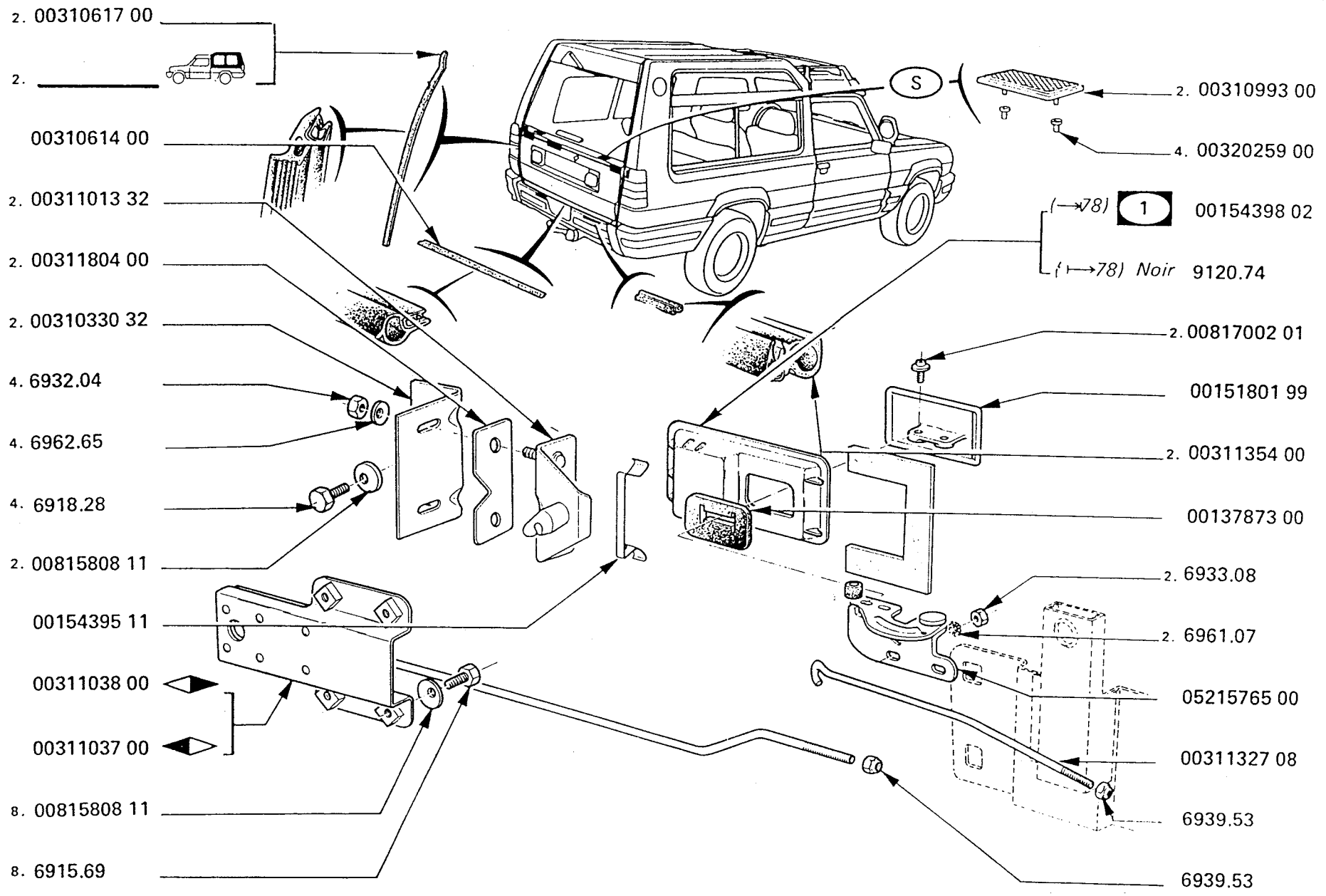
- 314 65700 rouge X
- 314 66000 Bande rouge D
- 314 60500 Bande rouge G
- 314 66800 porte + aile D rouge
- 314 66700 porte + aile G rouge

XU

PORTE AR CHARGEMENT (HABILLAGE)
LOADING REAR DOOR (TRIM PARTS)
PUERTA TRASERA DE CARGA (REVESTIMIENTO)

UA

R64

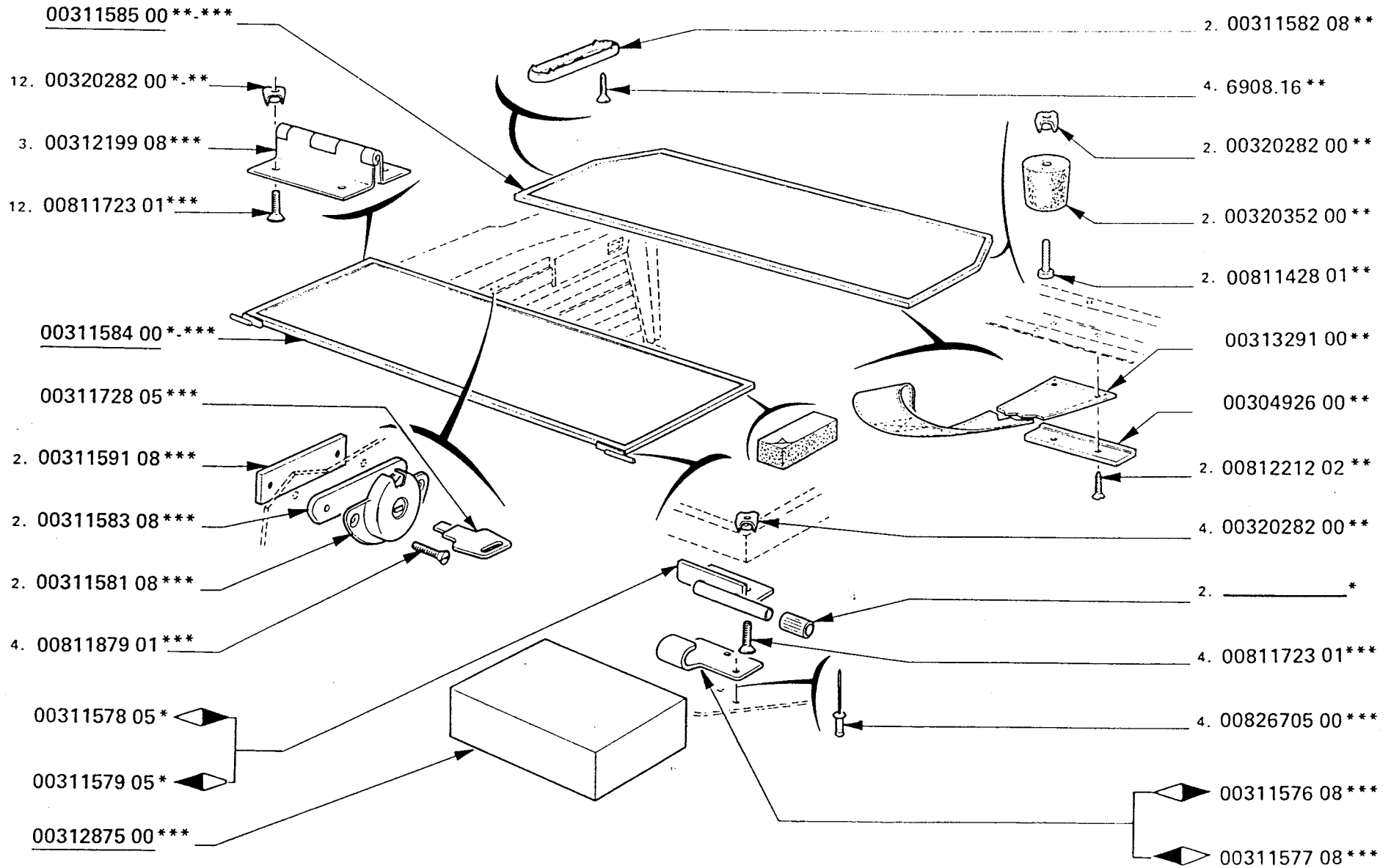


XU

PLANCHE A PAQUETS, CACHE BAGAGES
SHELF PANEL, LUGGAGE COVER
BANDEJADE PAQUETES, TAPA MALETERO

→ 1978

UA
R65 - 1 -

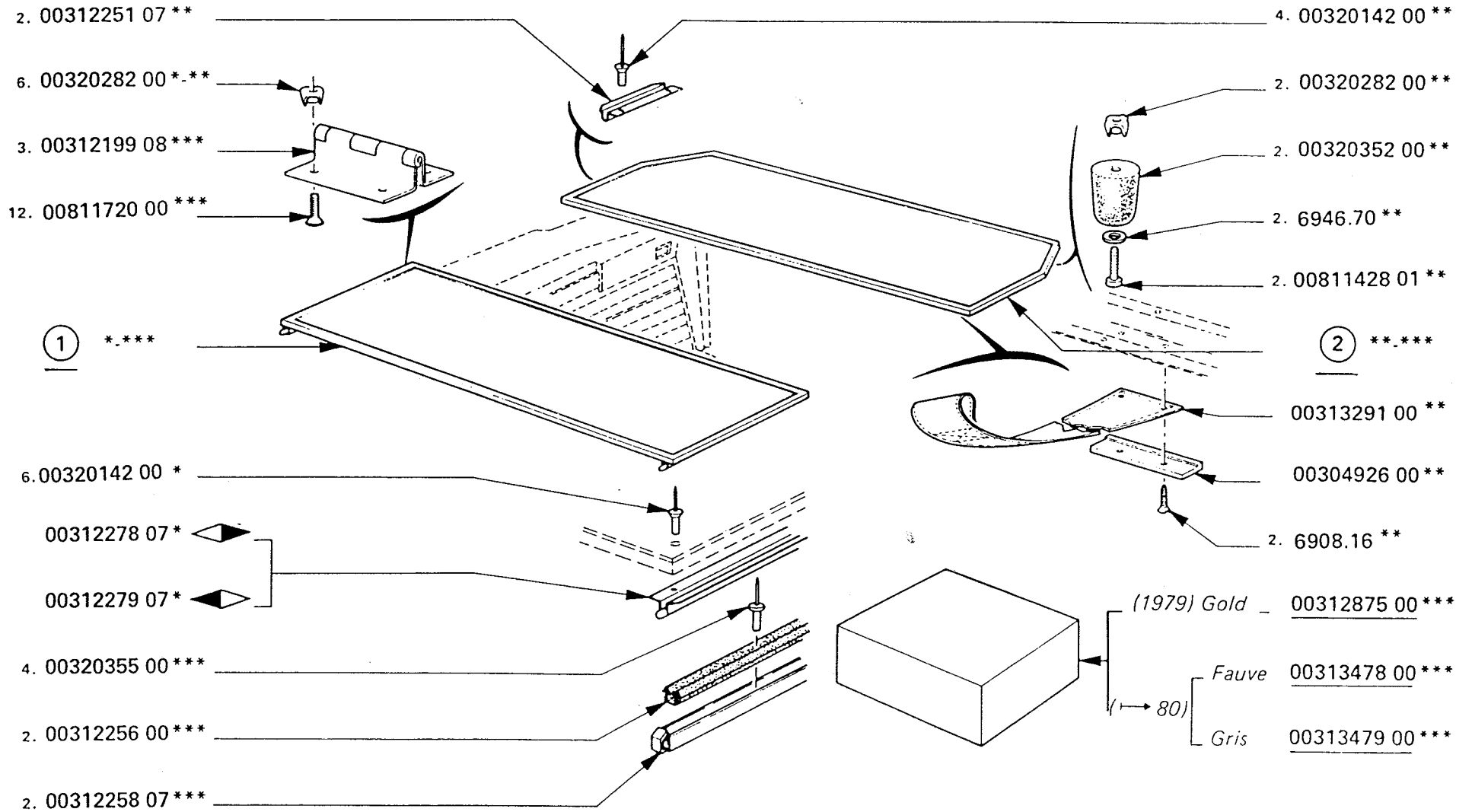


XU

PLANCHE A PAQUETS, CACHE BAGAGES
SHELF PANEL, LUGGAGE COVER
BANDEJADE PAQUETES, TAPA MALETERO

1979 ↔ 1981

UA
R65 - 2 -



XU

UA
R65 - 2 -

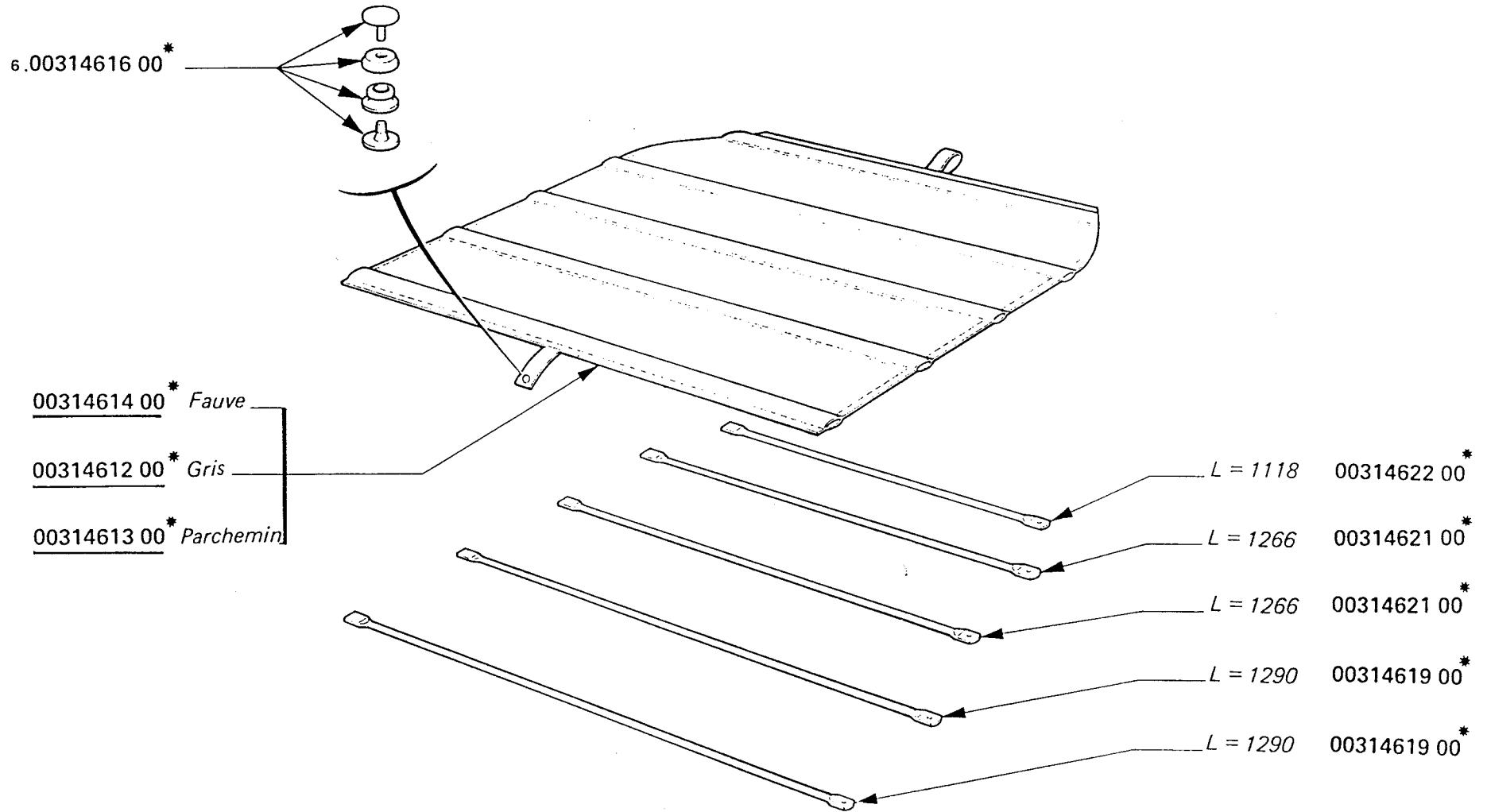
○	Affect - Afect - Zuordnung	⇨	⇨	Identif - Merkmal		N° - Nr		Observ - Bemerk
①			1979		<i>Gold</i>	00312310 00		
		1980	1981		<i>Fauve Gris</i>	00312946 00 00312945 00		
	<i>Loisir</i>		1981		<i>Bleu</i>	00313865 00		
②			1979		<i>Gold</i>	00312312 00		
		1980	1981		<i>Fauve Gris</i>	00312948 00 00312947 00		
	<i>Loisir</i>		1981		<i>Bleu</i>	00313866 00		

XU

PLANCHE A PAQUETS, CACHE BAGAGES
SHELF PANEL, LUGGAGE COVER
BANDEJADE PAQUETES, TAPA MALETERO

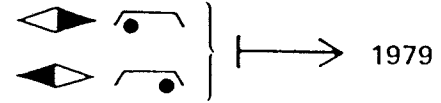
—  1982 —

UA
R65.3

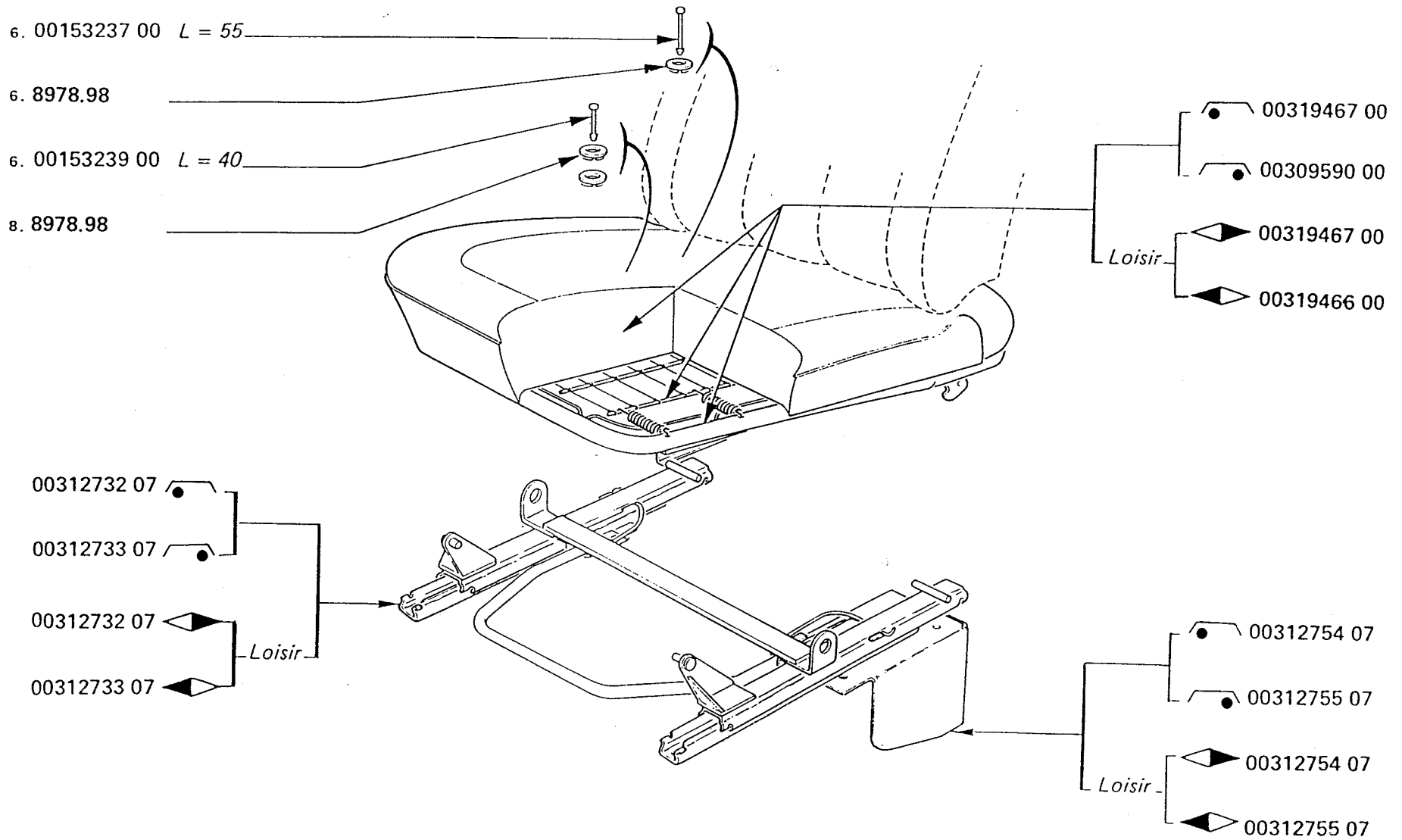


XU

SIEGES AV
FRONT SEATS
ASIENTOS DELANTEROS

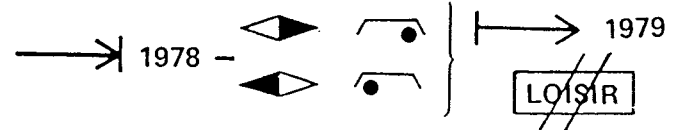


UA
R71 - 2 -

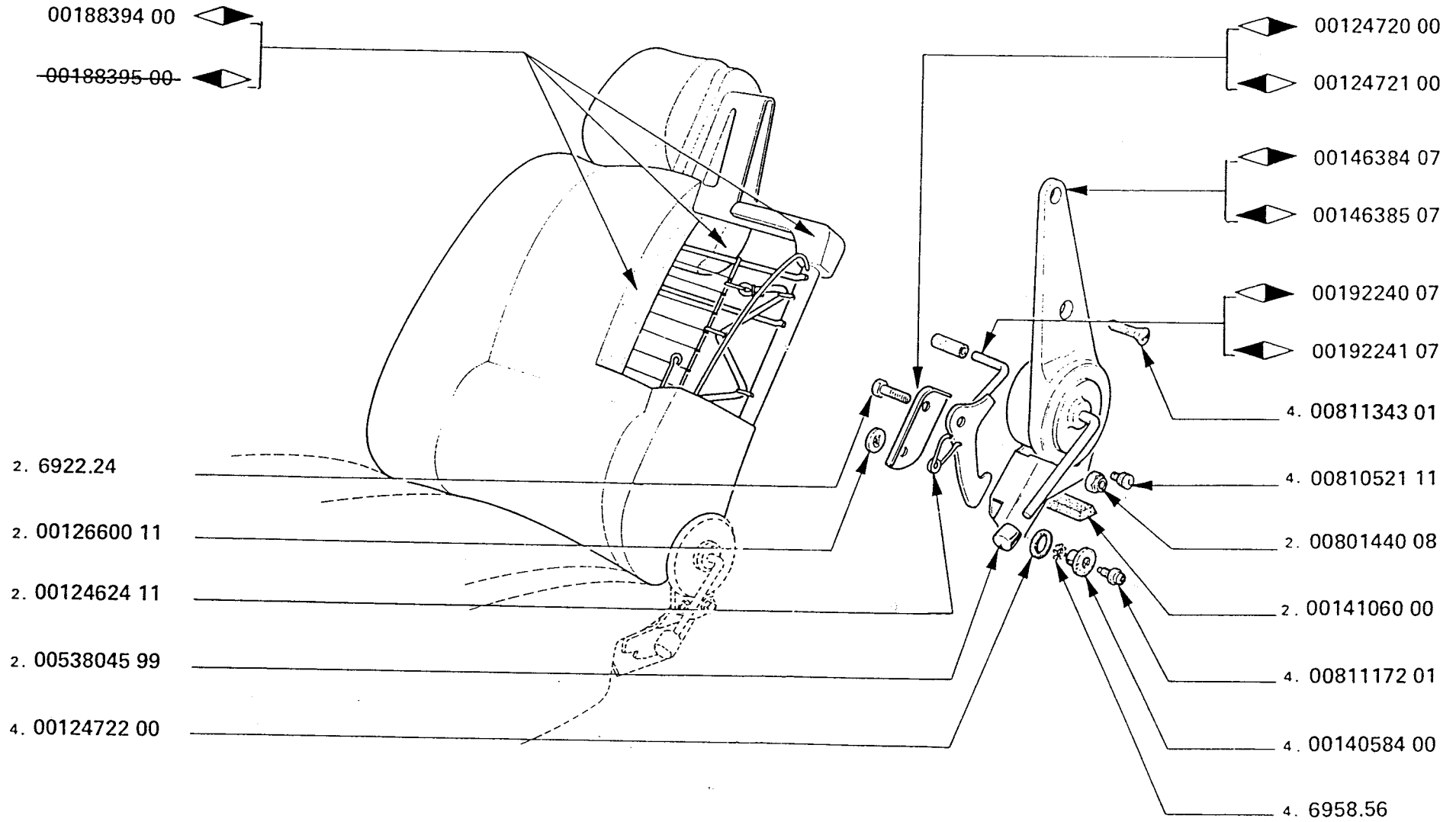


XU

SIEGES AV.
FRONT SEATS
ASIENTOS DELANTEROS

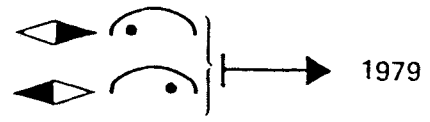


UA
R71 - 3 -

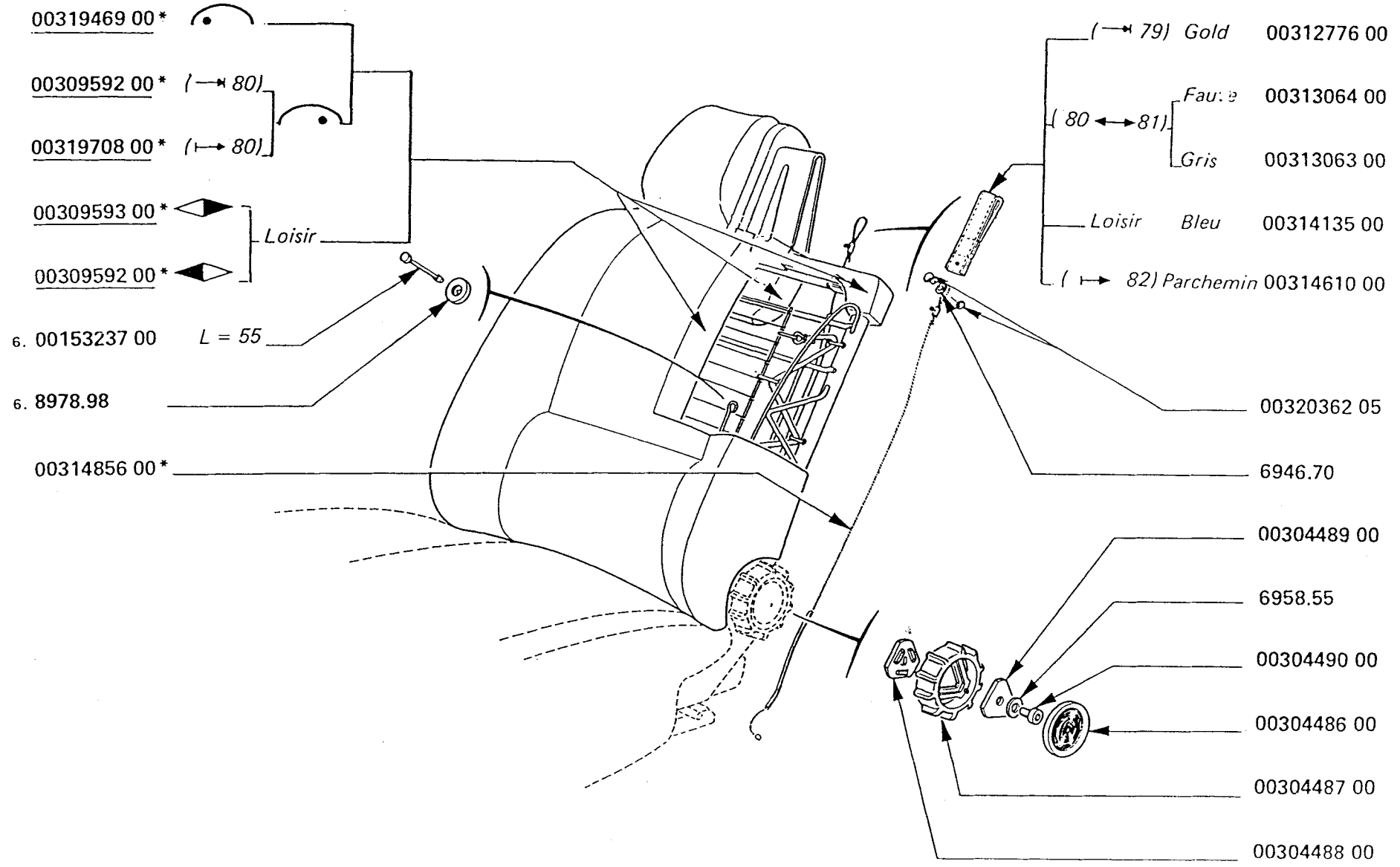


XU

SIEGES AV
FRONT SEATS
ASIENTOS DELANTEROS



UA
R71 - 4 -

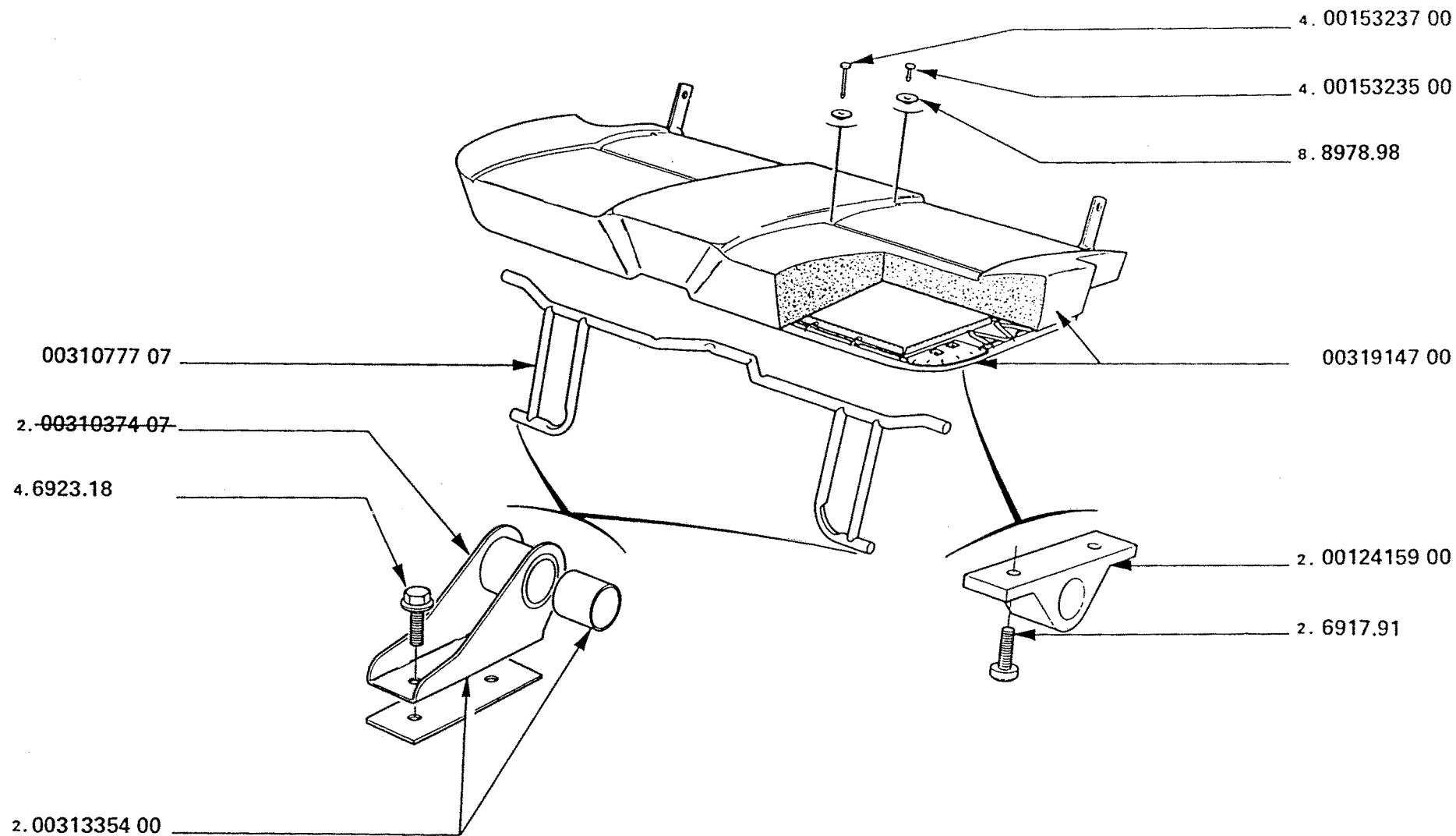


XU

SIEGES AR.
REAR SEATS
ASIENTOS TRASEROS

→ 1980

UA
R72 - 1 -

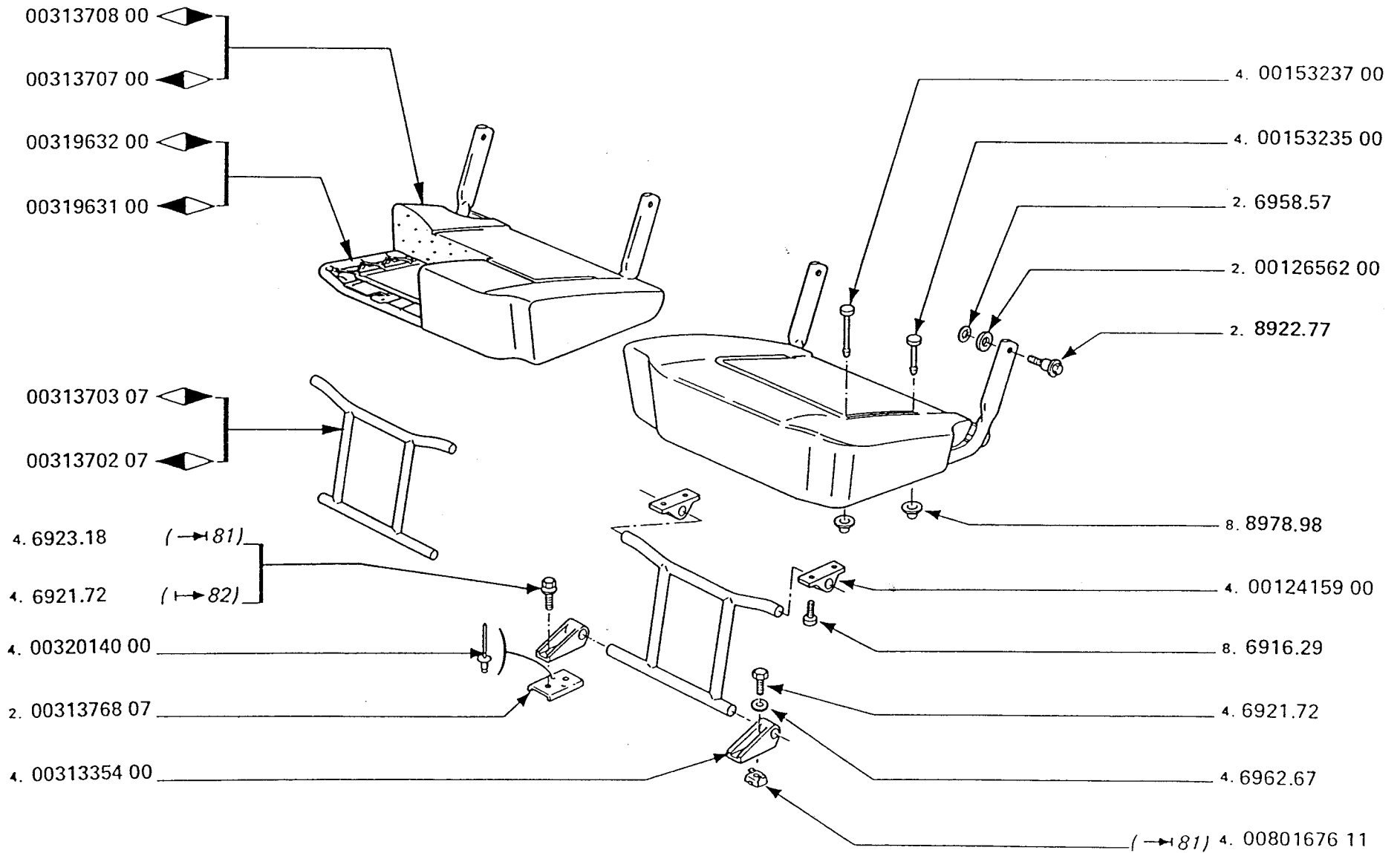


XU

SIEGES AR.
REAR SEATS
ASIENTOS TRASEROS

→ 1981

UA
R72 - 2 -

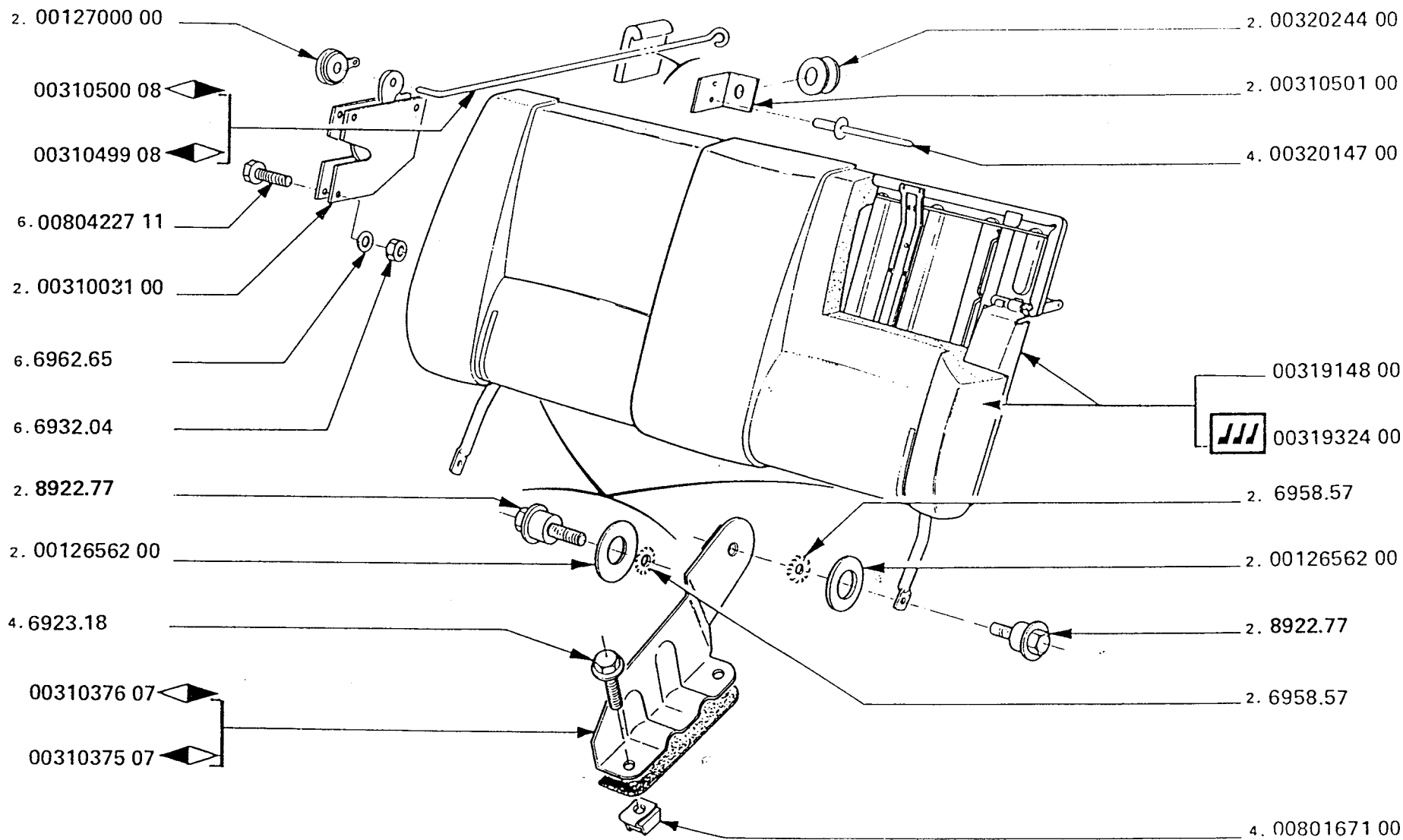


XU

SIEGES AR.
REAR SEATS
ASIENTOS TRASEROS

→ 1980

UA
R72 - 3 -

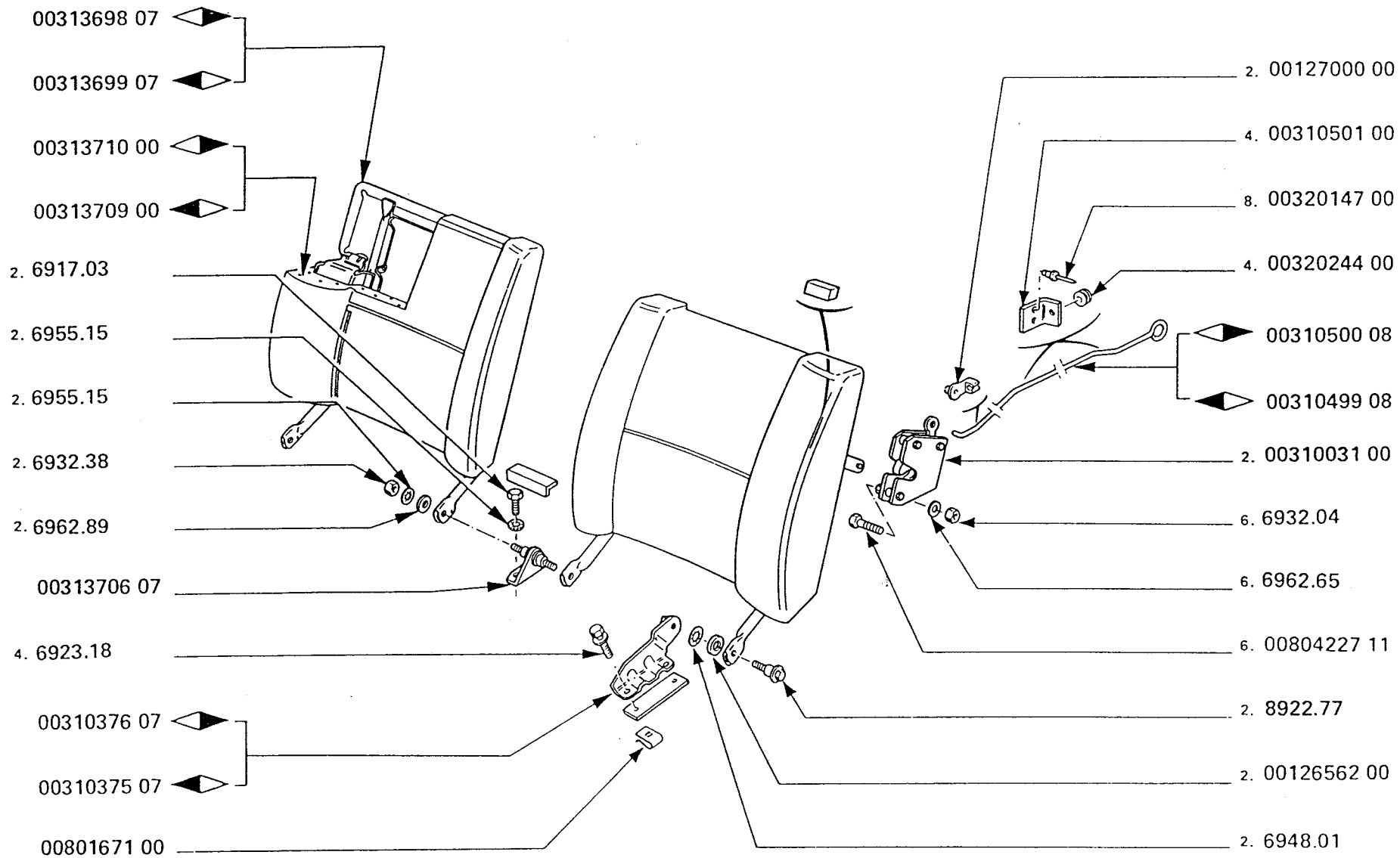


XU

SIEGES AR.
REAR SEATS
ASIENTOS TRASEROS

→ 1981

UA
R72 - 4 -



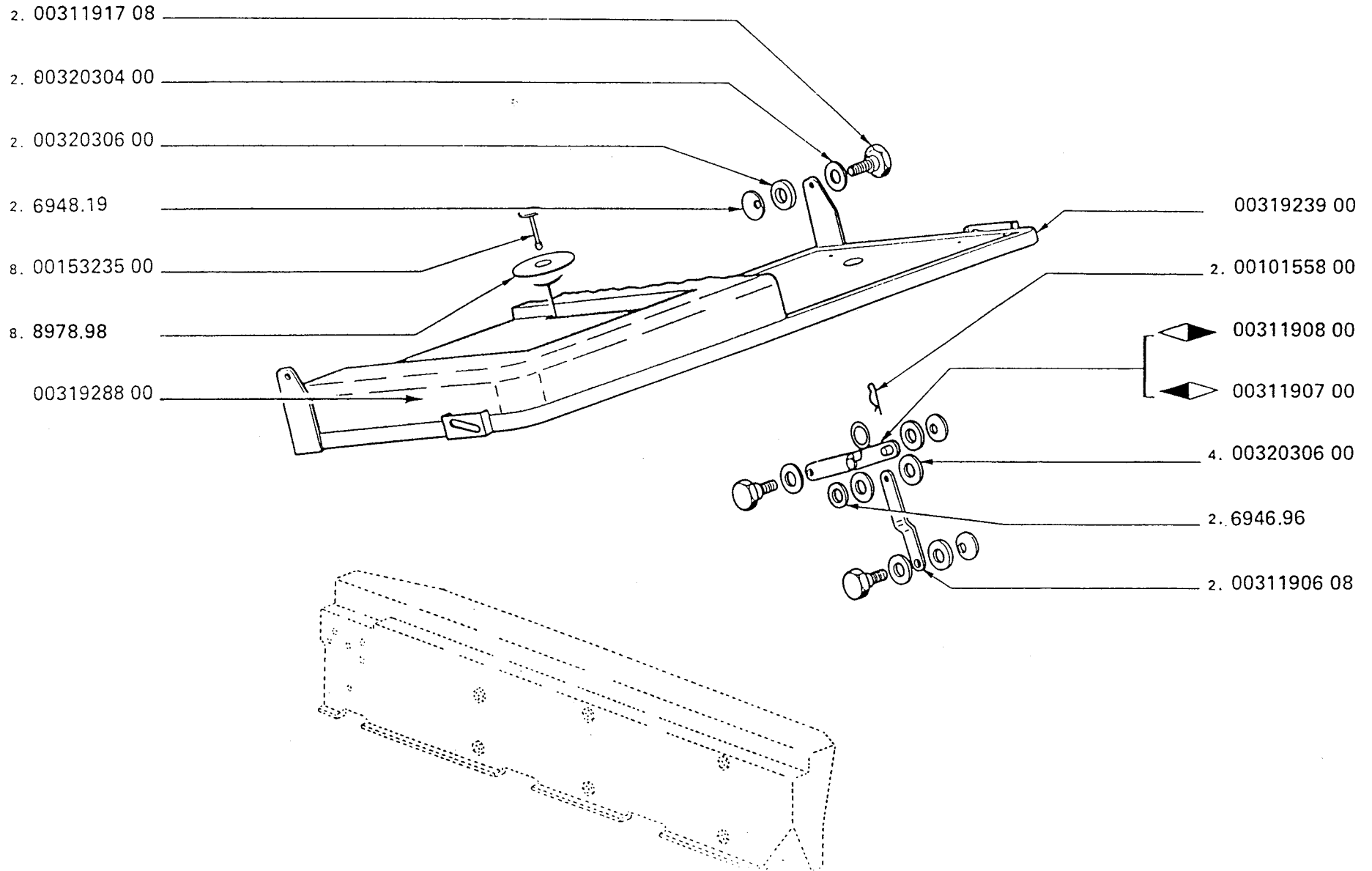
XU

SIEGE COMPLEMENTAIRE
ADDITIONAL SEAT
ASIENTO COMPLEMENTARIO



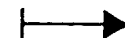
1980

UA
R73 - 1 -



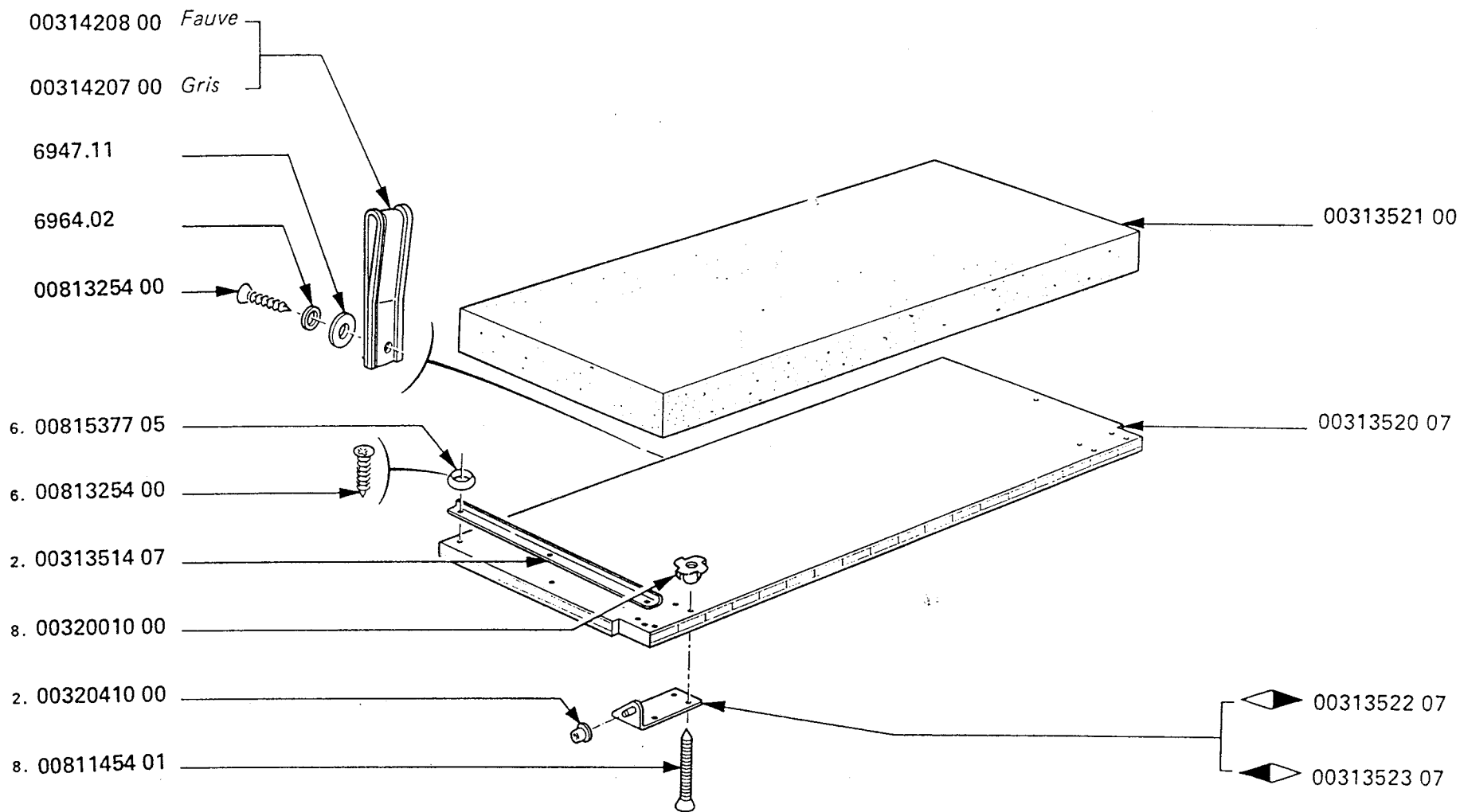
XU

SIEGE COMPLEMENTAIRE
ADDITIONAL SEAT
ASIENTO COMPLEMENTARIO



1981

UA
R73 - 2 -



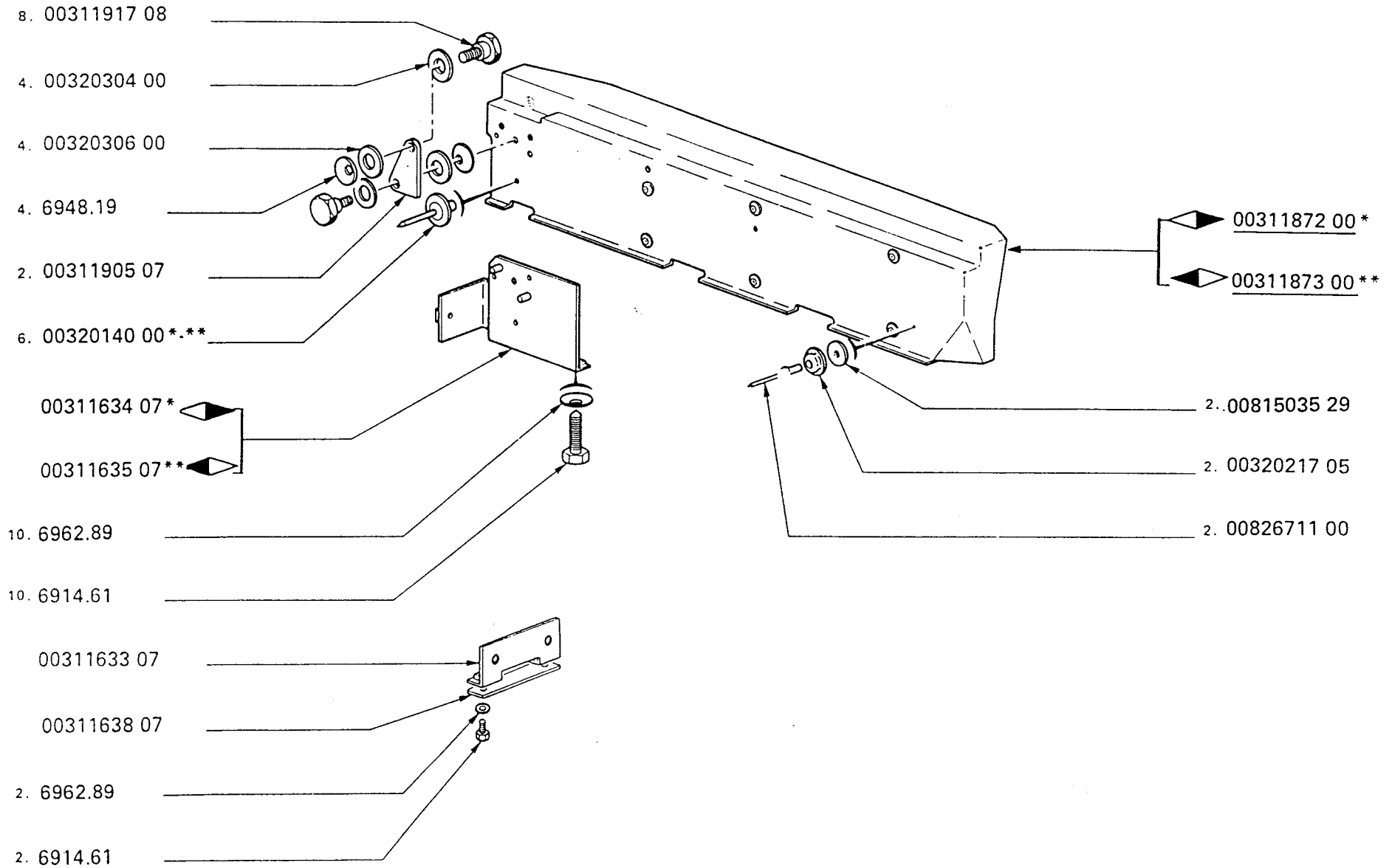
XU

SIEGE COMPLEMENTAIRE
ADDITIONAL SEAT
ASIENTO COMPLEMENTARIO



1980

UA
R73 - 3 -



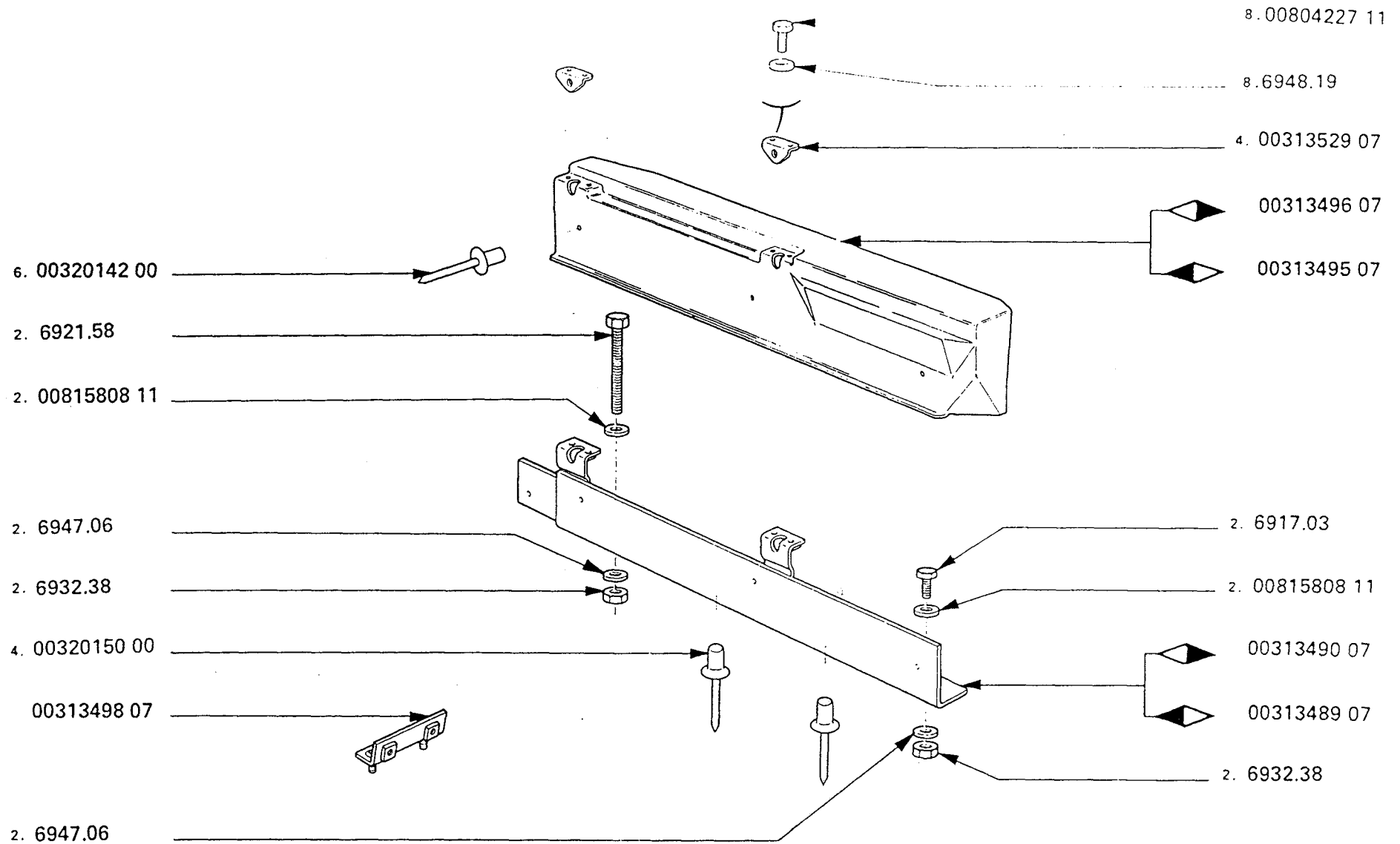
XU

SIEGE COMPLEMENTAIRE
ADDITIONAL SEAT
ASIENTO COMPLEMENTARIO



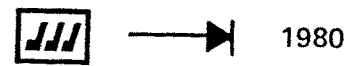
1981

UA
R73 - 4 -

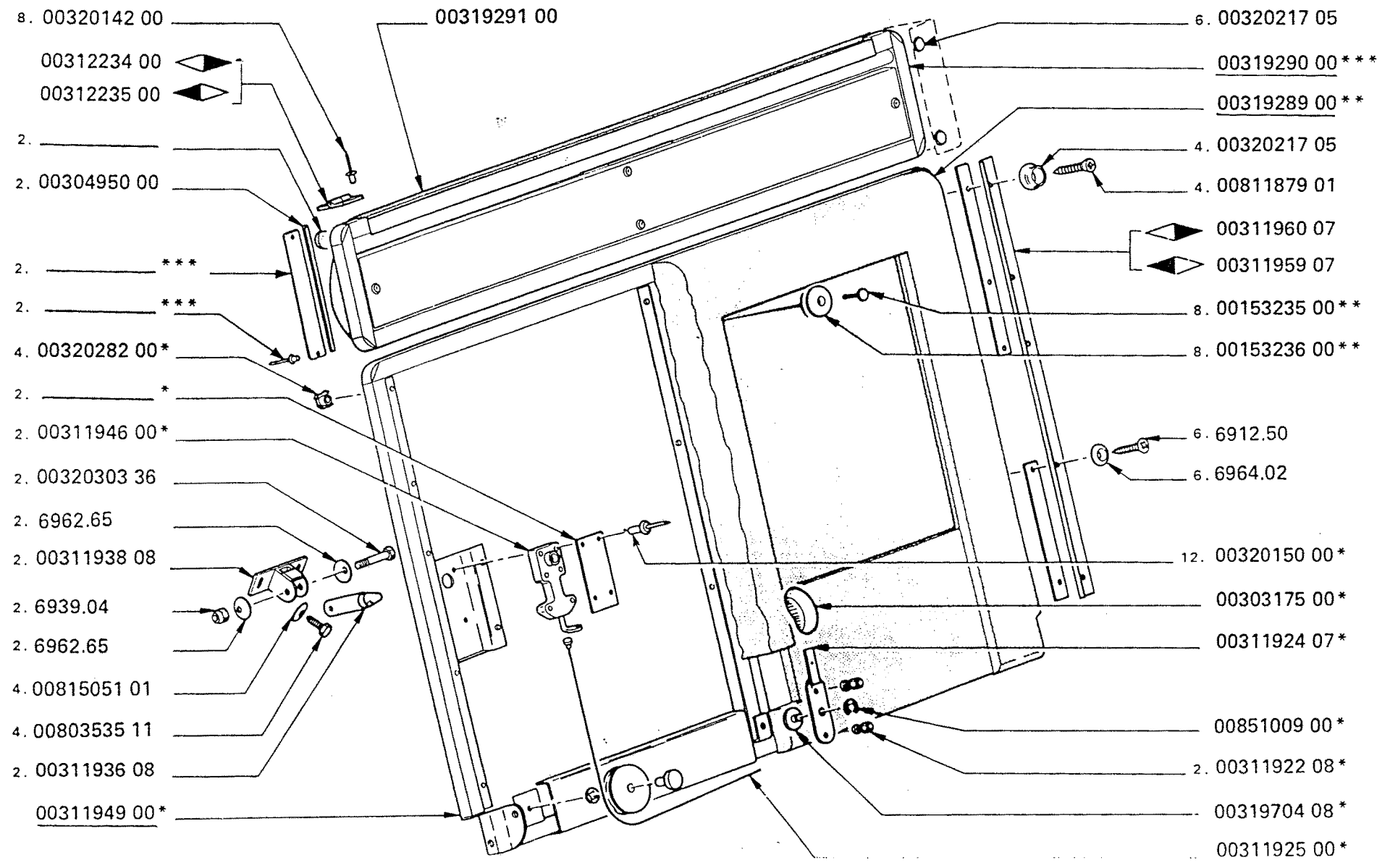


XU

SIEGE COMPLEMENTAIRE
ADDITIONAL SEAT
ASIENTO COMPLEMENTARIO



UA
R73 - 5 -



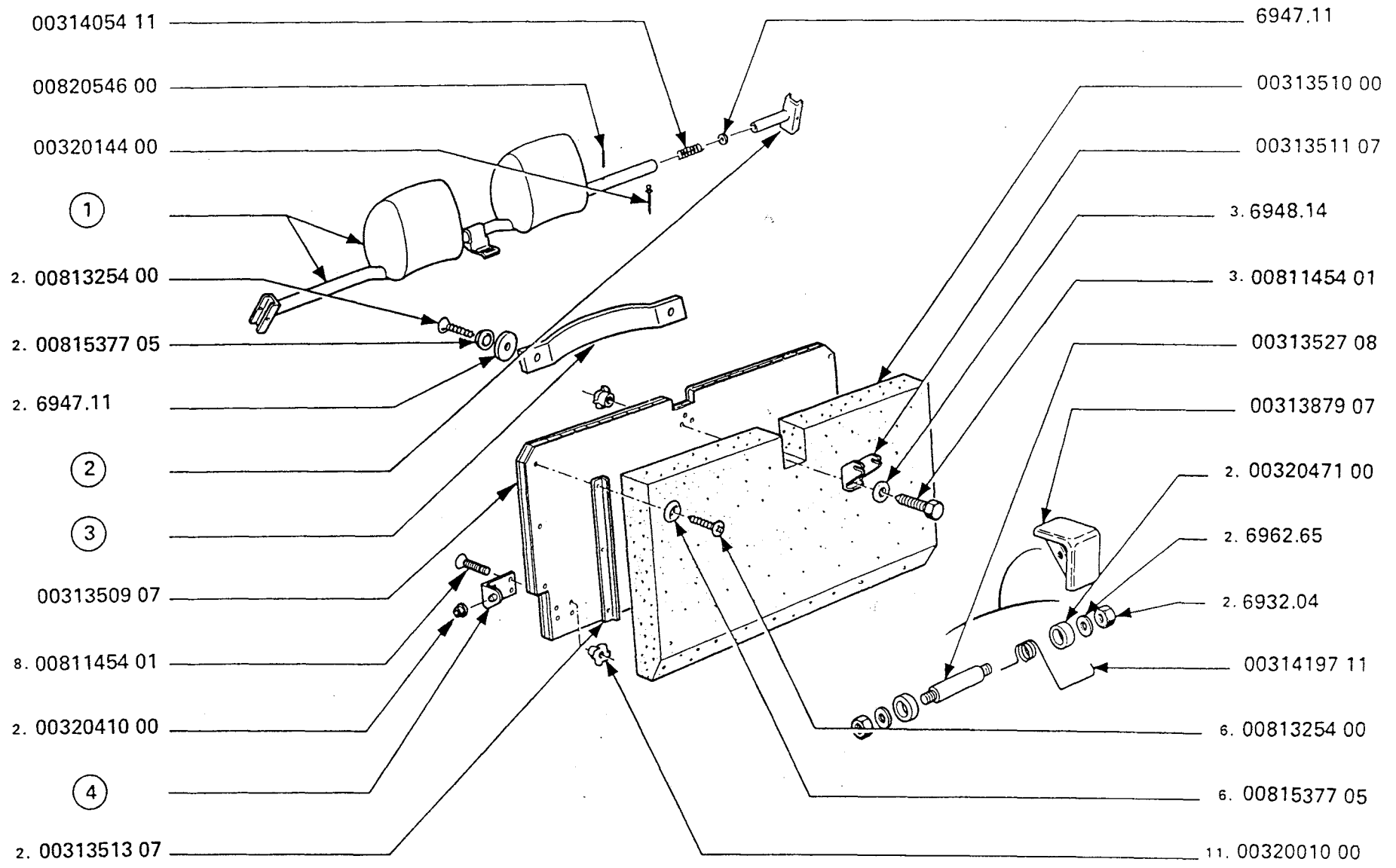
XU

SIEGE COMPLEMENTAIRE
ADDITIONAL SEAT
ASIENTO COMPLEMENTARIO







1981

UA
R73 - 6 -



XU

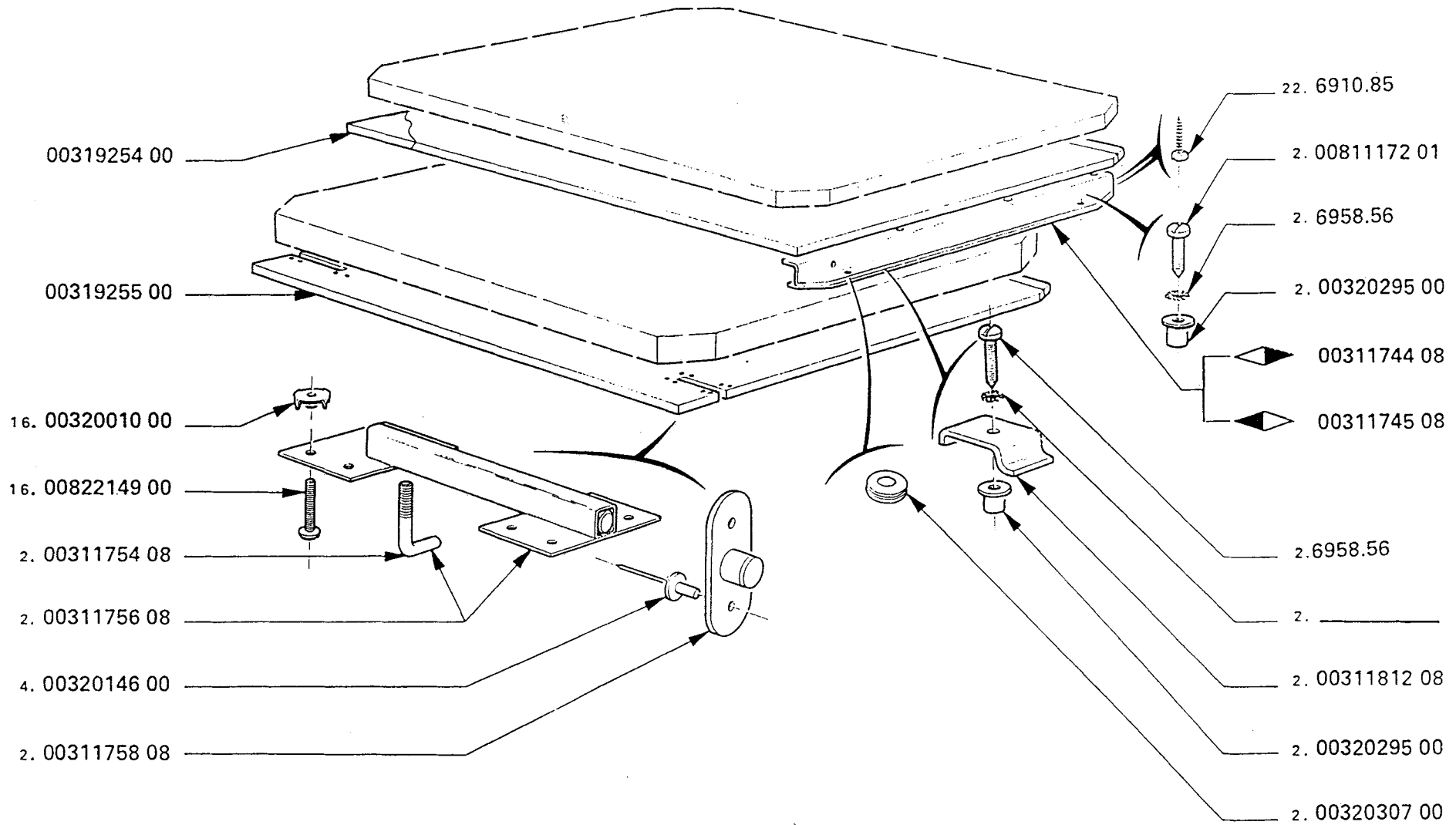
UA
R73 - 6 -

○	Affect - Afect - Zuordnung	⇨	⇨	Identif - Merkmal		N° - N°		Observ - Bemerk
①						00314043 00		
						00314178 00		
②						00314045 08		
						00314095 08		
③					<i>Fauve</i>	00314208 00		
					<i>Gris</i>	00314207 00		
④					 	00313516 07 00313515 07		

XU

COUCHAGE
SLEEPING EQUIPMENT
LITERA

UA
R75



XU

CEINTURES SIEGES AV
SAFETY BELTS FRONT SEATS
CINTURONES ASIENTOS DELANTEROS

→ 1978

UA
R81 - 1 -

"DYNASAFE"

2. 00127649 08

2. 00127558 08

2. 00165112 00

2. 00155852 00

2. 00126892 08

2. 00155861 00

(→ 77)

00539538 00

2. _____

2. 00126892 08

2. 00127322 08

2. 00572845 XX

2. 00127326 08

2. 00126892 08

2. 00127322 08

2. 00155861 00

2. 00870307 22

2. 8978.70

2. 00165584 XX (→ 77)

2. 00178614 XX (1978)

2. 00178628 XX

2. 00157879 07

2. 00127322 08

2. 00126892 08

2. 00127649 08

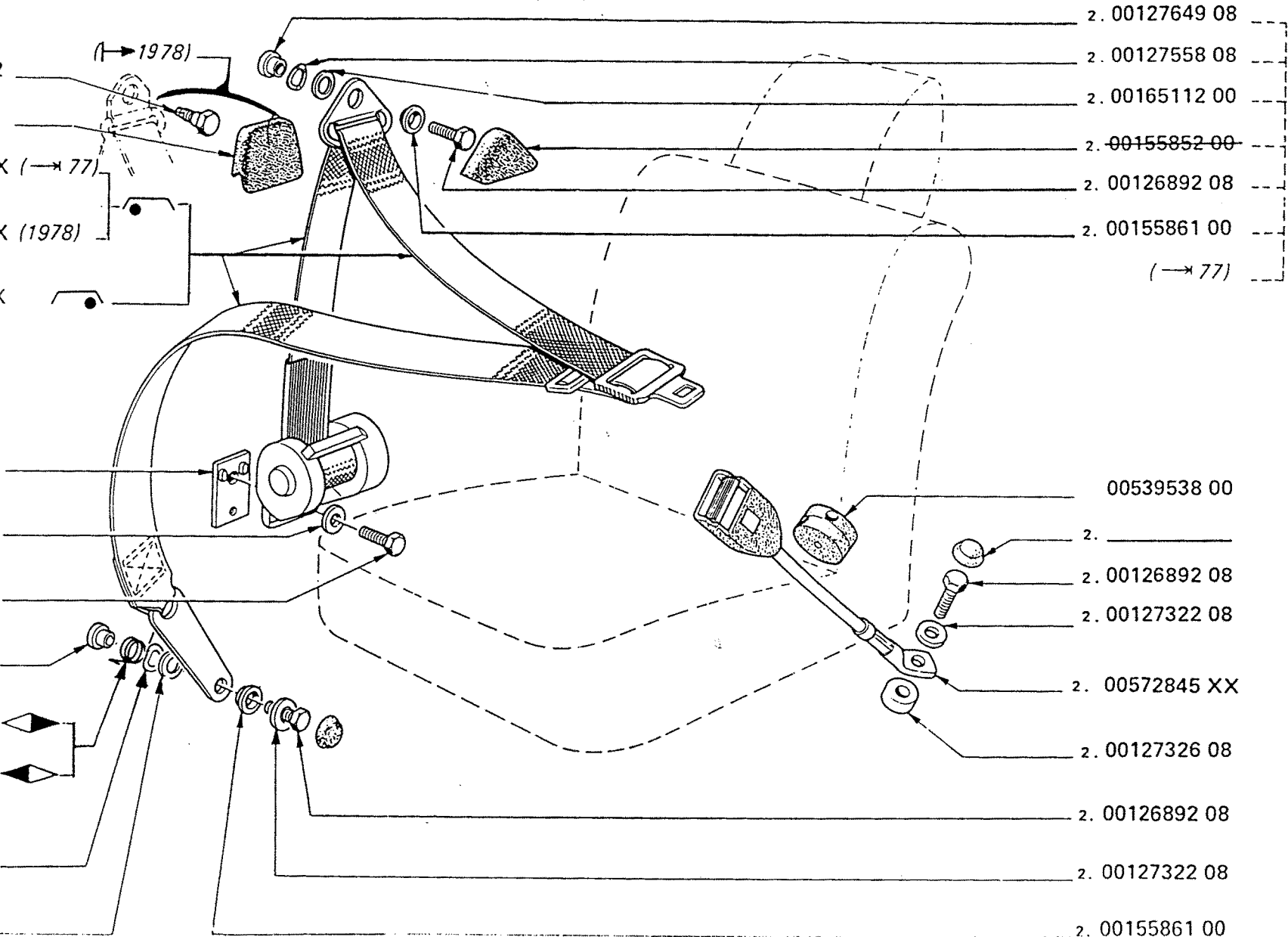
05223560 00

05223561 00

2. 00165112 00

2. 00127558 08

(↑ 1978)



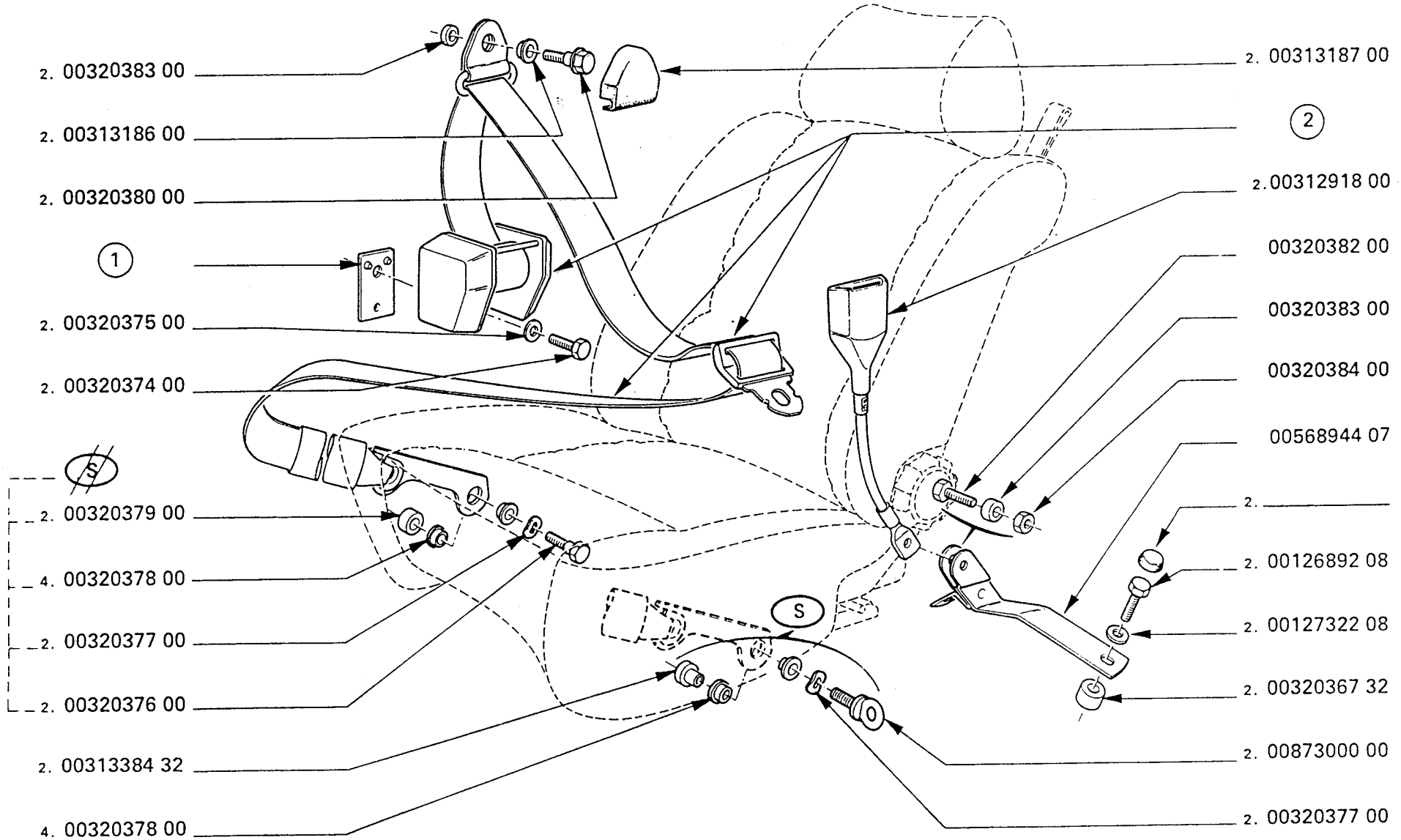
XU

CEINTURES SIEGES AV
SAFETY BELTS FRONT SEATS
CINTURONES ASIENTOS DELANTEROS

1979 ↔ 1983

UA
R81 - 2 -

"STIL"



XU

UA
R81 - 2 -

○	Affect - Afect - Zuordnung	⇨	→	Identif - Merkmal		Nº - Nr		Observ - Bemerk
①	----- S					2.00312830 00		
②					◄ ►	00313356 00 00314866 00		

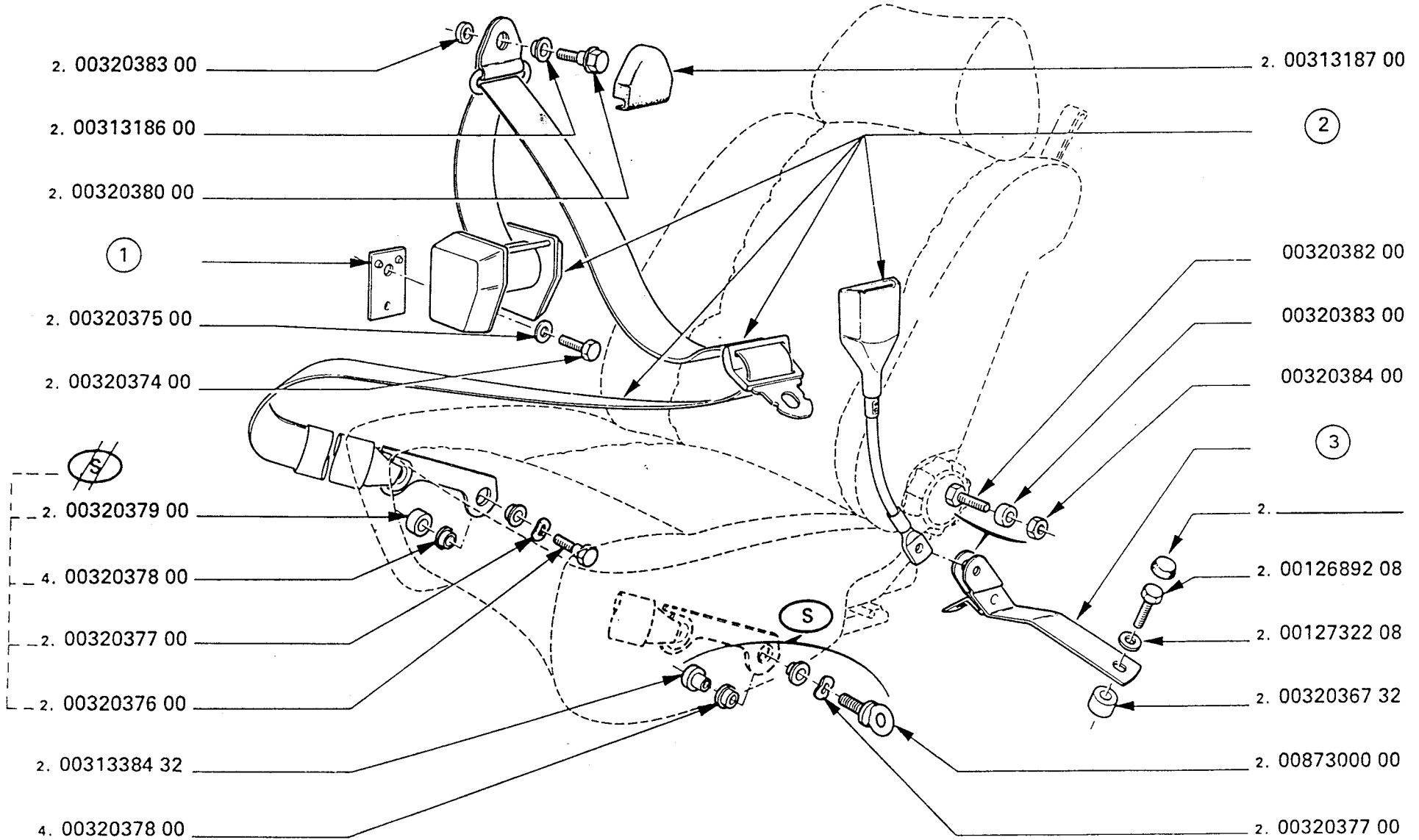
XU

CEINTURES SIEGES AV
SAFETY BELTS FRONT SEATS
CINTURONES ASIENTOS DELANTEROS

→ 1983

UA
R81 - 3

"STIL"



○	Affect - Afect - Zuordnung	⇨	→	Identif - Merkmal		Nº - Nr	Observ - Bemerk
①	S					2. 00312830 00 2. 00312831 00	
②				◀▶ ▶◀		00314866 00 00314865 00	
③	S					00159566 00 00159567 00	

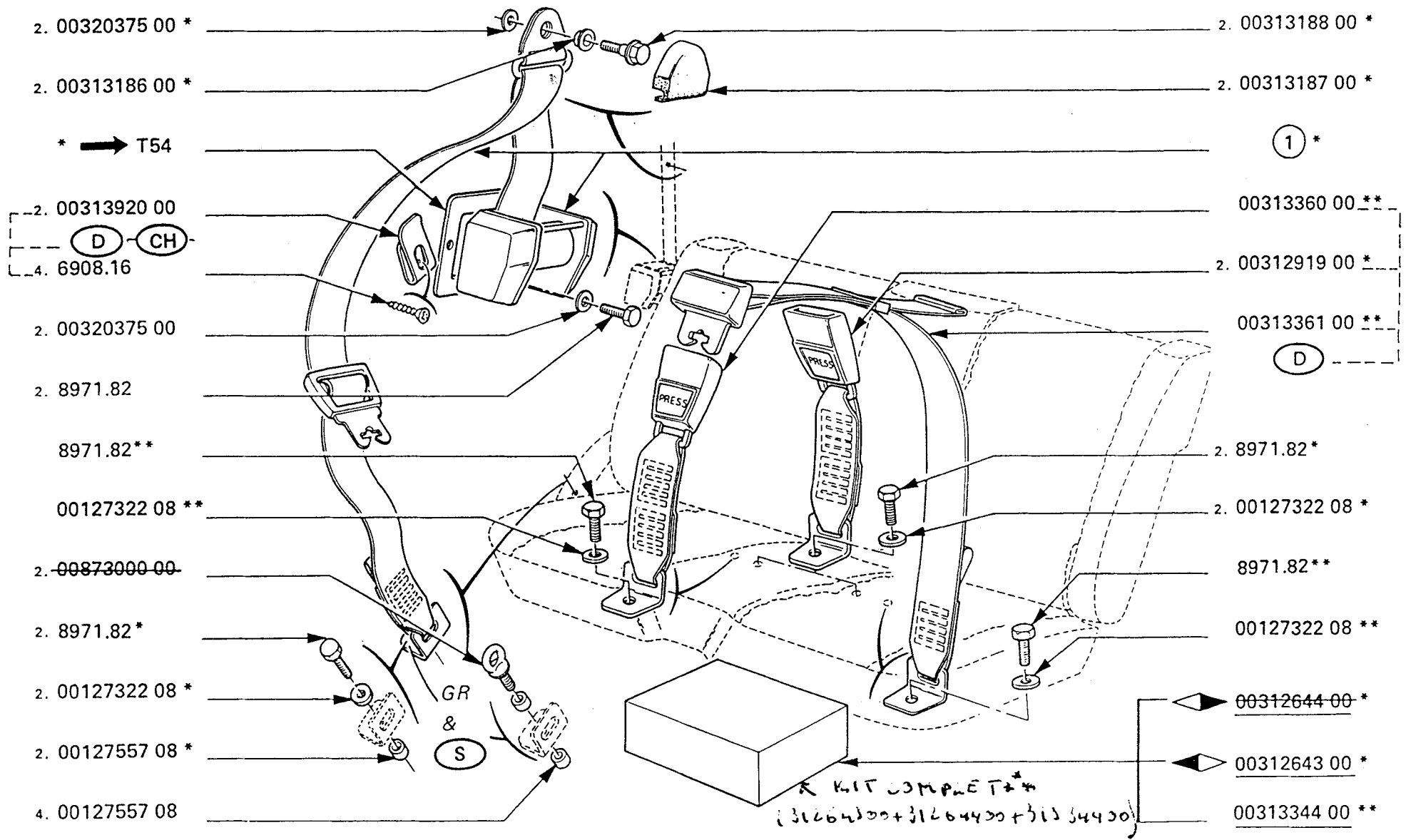
XU

CEINTURES SIEGE AR
SAFETY BELTS REAR SEATS
CINTURONES ASIENTOS TRASEROS

→ 1979

UA
R82 - 1 -

"STIL"



2. 00320375 00 *

2. 00313188 00 *

2. 00313186 00 *

2. 00313187 00 *

* → T54

① *

2. 00313920 00

00313360 00 **

4. 6908.16 (D) (CH)

2. 00312919 00 *

2. 00320375 00

00313361 00 **

(D)

2. 8971.82

2. 8971.82 *

8971.82 **

00127322 08 **

2. 00127322 08 *

2. 00873000 00

8971.82 **

2. 8971.82 *

00127322 08 **

2. 00127322 08 *

00312644 00 *

2. 00127557 08 *

00312643 00 *

4. 00127557 08

00313344 00 **

KIT COMPLET**
(31264)00 + 31264400 + 31264400

XU

UA
R82 - 1 -

○	Affect - Afect - Zuordnung	⇌	→	Identif - Merkmal		Nº - Nr	.Observ - Bemerk
①				◀▶ ◀▶	00312916 00 00312917 00		

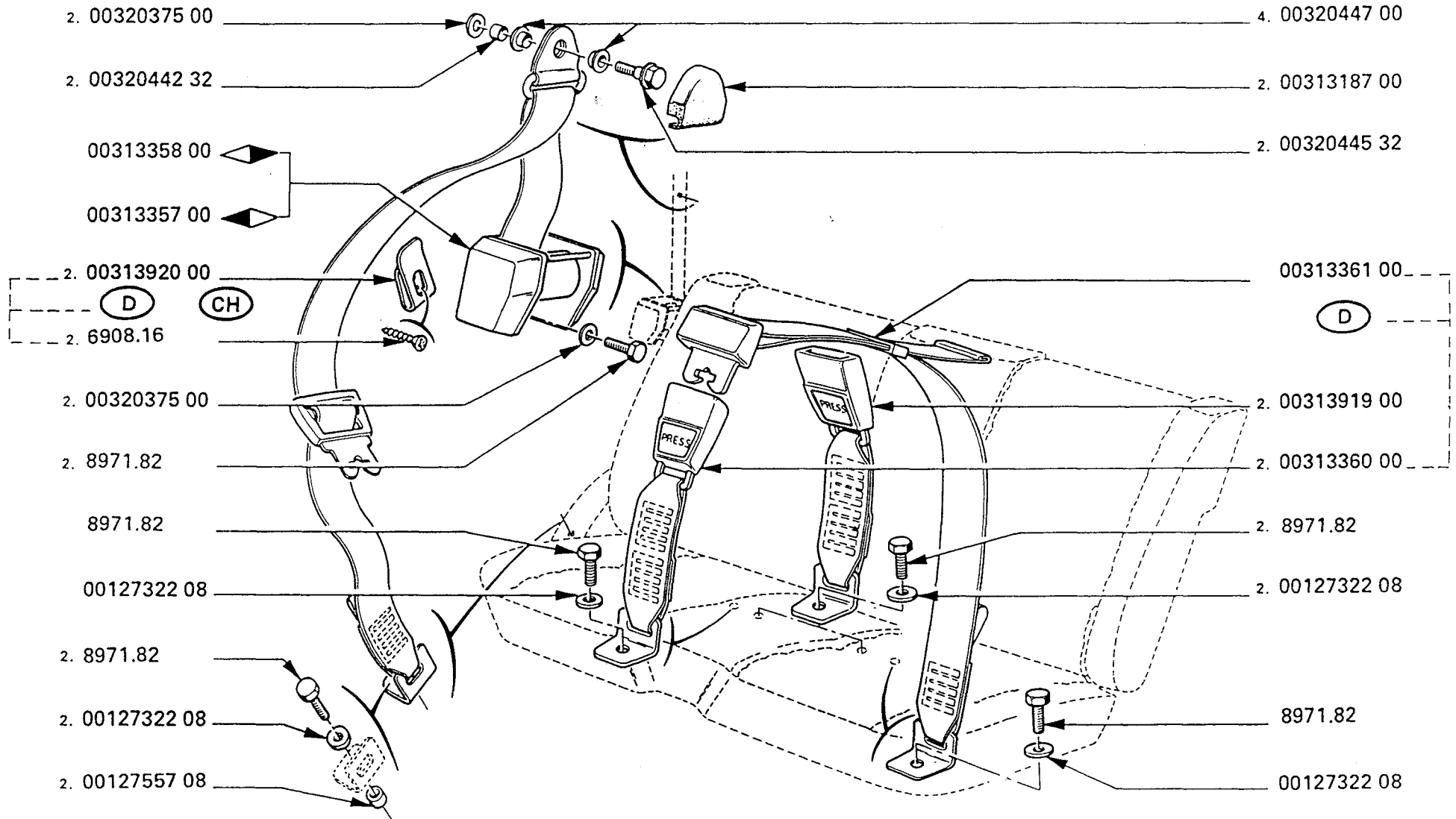
XU

CEINTURES SIEGE AR
SAFETY BELTS REAR SEATS
CINTURONES ASIENTOS TRASEROS



UA
R82 - 2 -

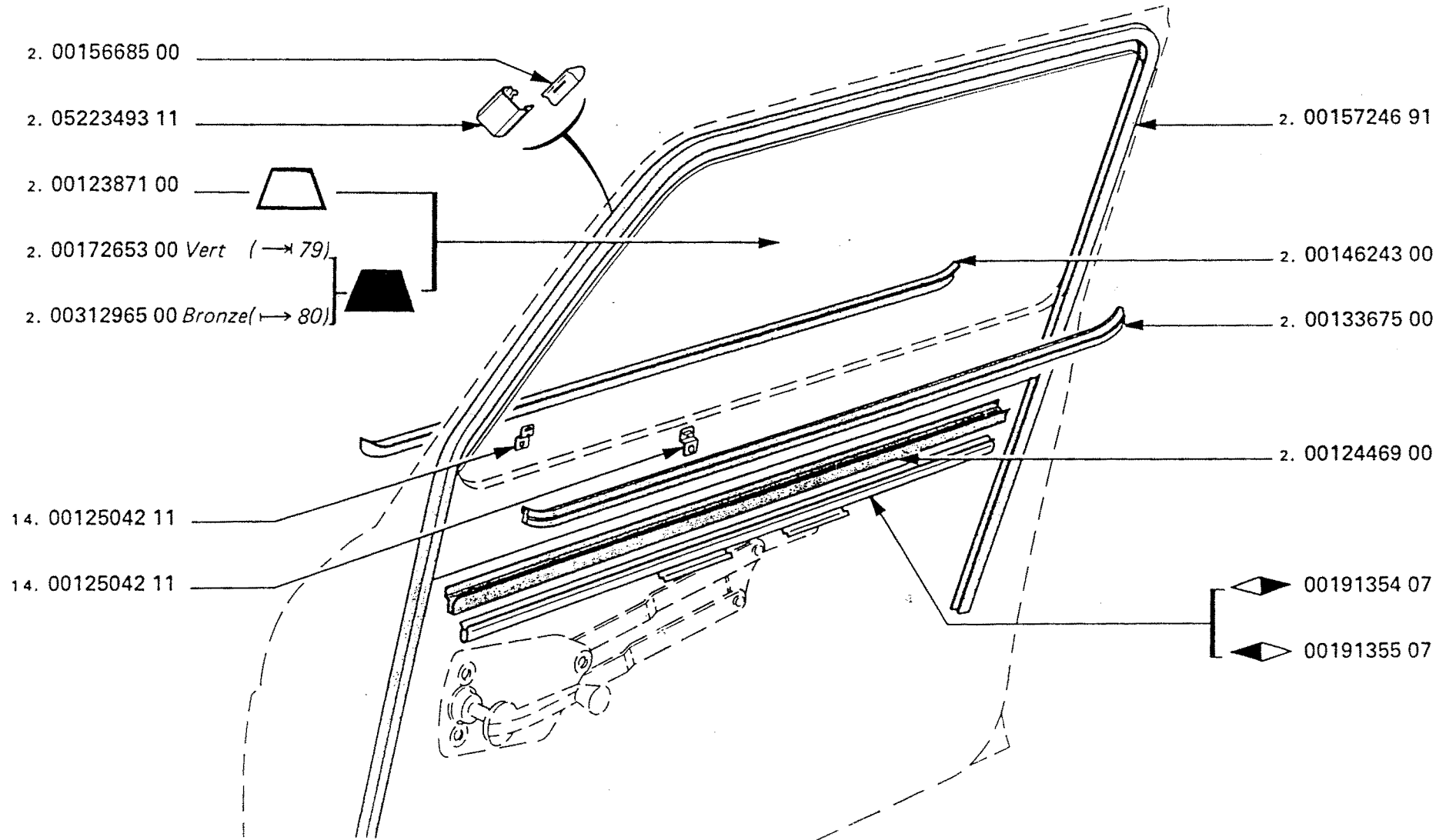
"STIL"



XU

PORTES AV (GLACES)
FRONT DOORS (GLASSES)
PUERTAS DELANTERAS (LUNAS)

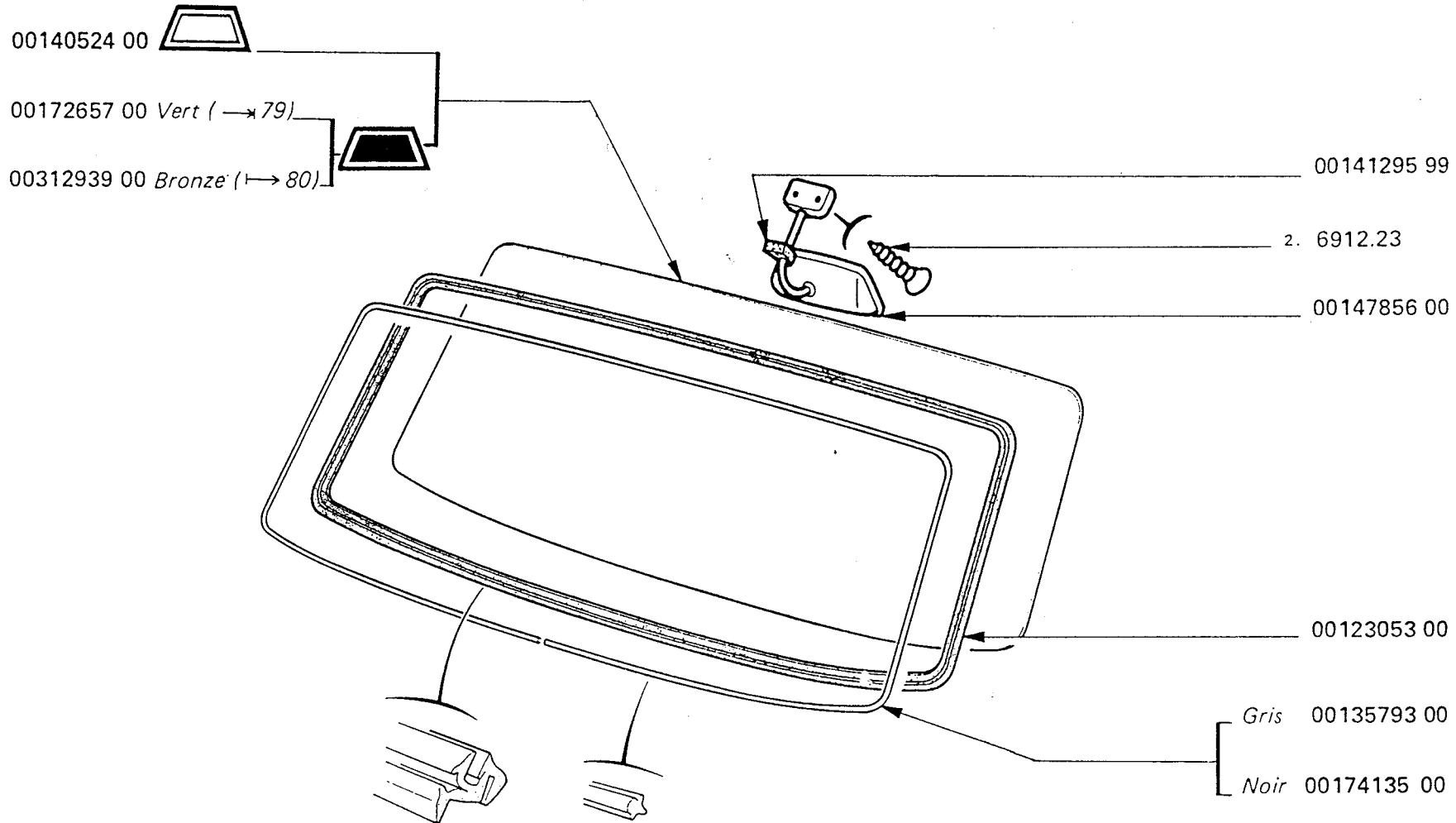
UA
S31



XU

PARE-BRISE, LUNETTE AR (GLACES)
WINDSHIELD, BACK WINDOW (GLASSES)
PARABRISAS, LUNETA TRASERA (LUNAS)

UA
S45 - 1 -

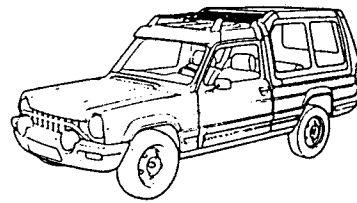


XU

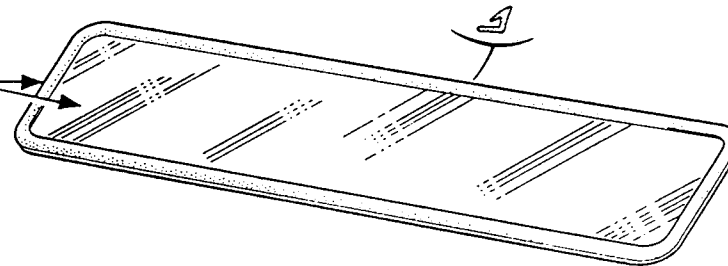
PARE-BRISE, LUNETTE AR (GLACES)
WINDSHIELD, BACK WINDOW (GLASSES)
PARABRISAS, LUNETTA TRASERA (LUNAS)



UA
S45 - 2 -



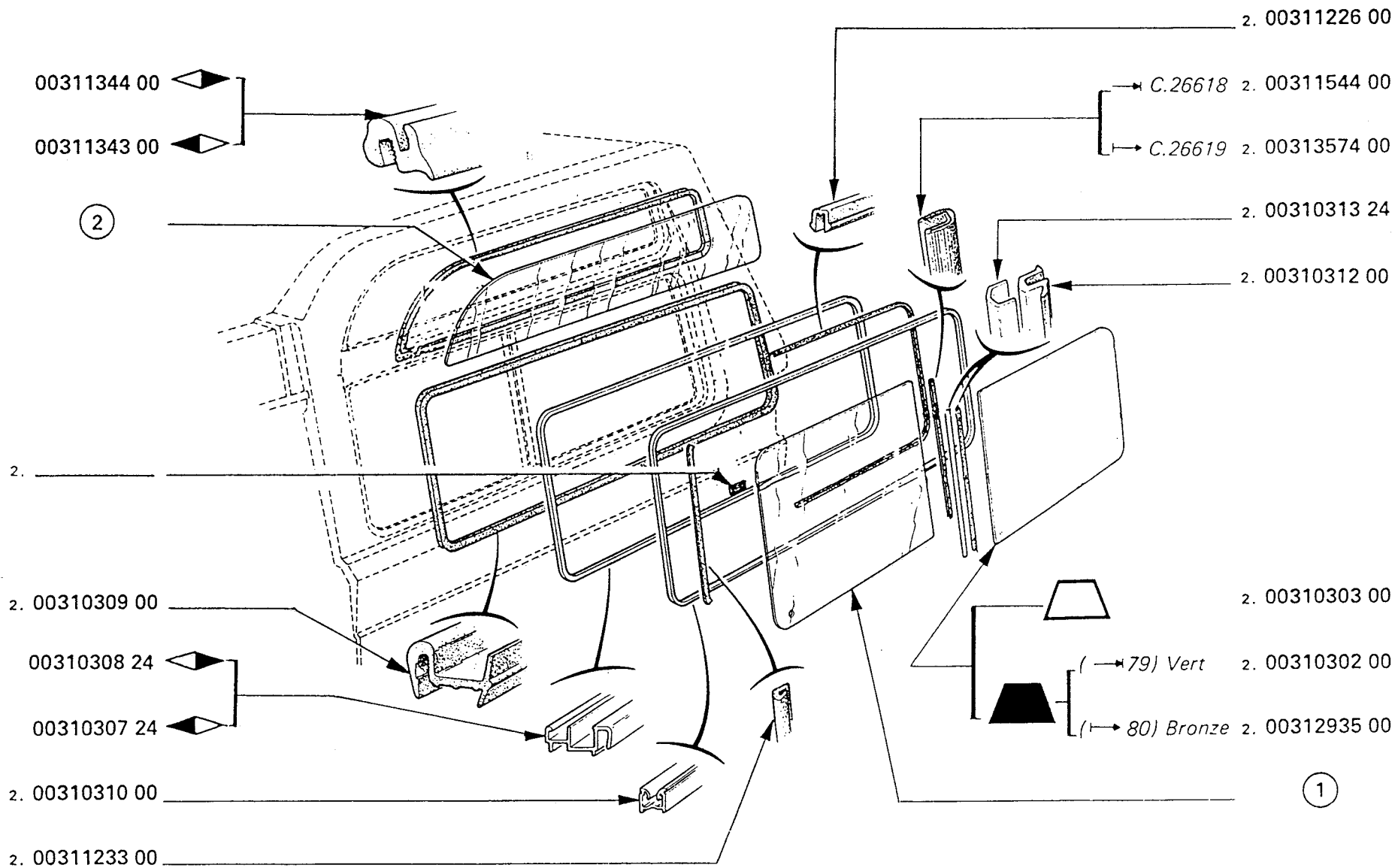
31412000



XU







CUSTODES (GLACES)
REAR QUARTERS (GLASSES)
CUSTODIAS (LUNAS)

UA
S54 - 1 -



XU

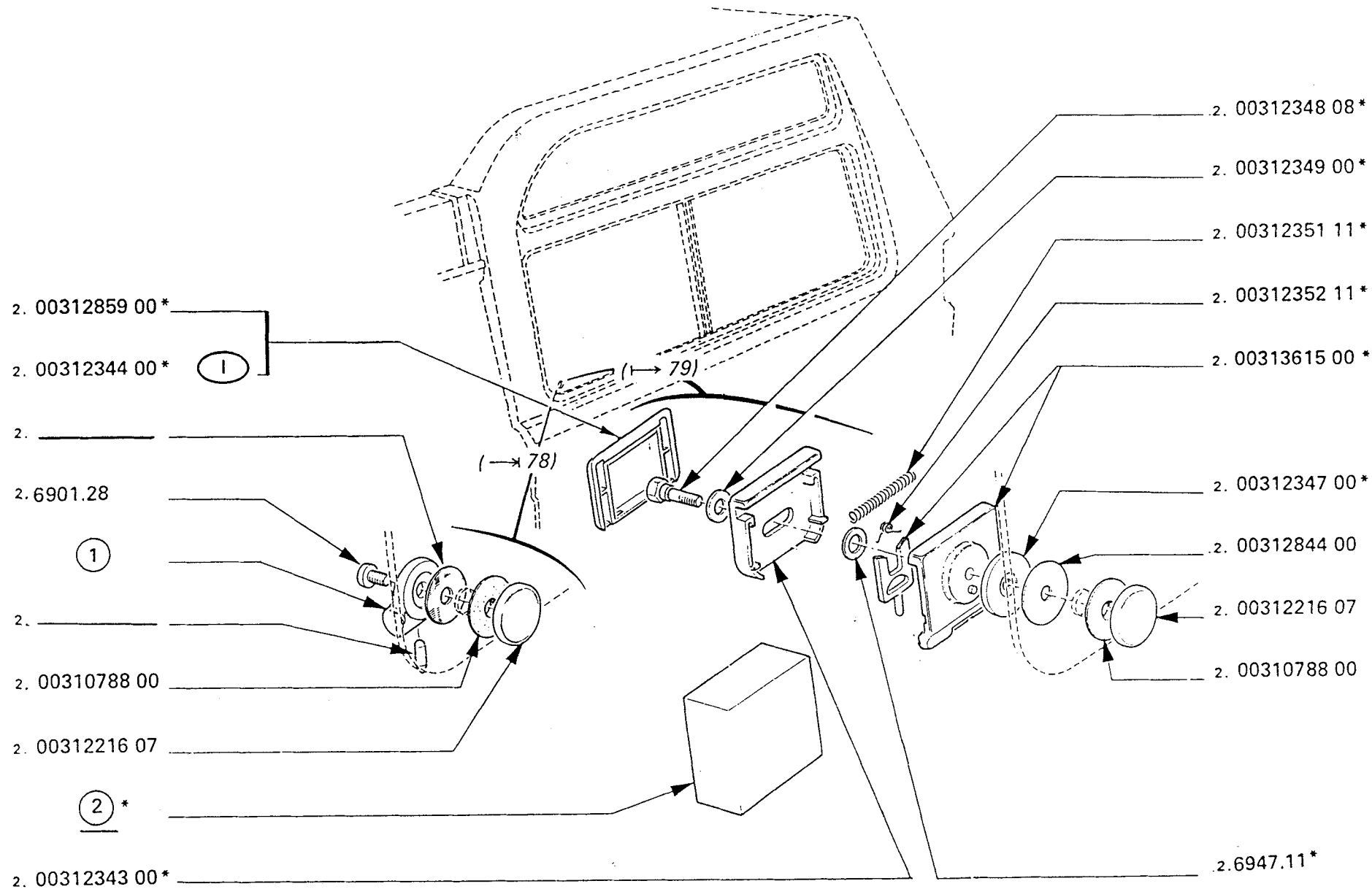
UA
S54 - 1 -

○	Affect - Afect - Zuordnung	⇨	⇨	Identif - Merkmal		N° - Nr		Observ - Bemerk
①						2. 00313391 00		
		1980	1979		Vert	2. 00310300 00		
					Bronze	2. 00313389 00		
②						2.00310305 00		
		1980	1979		Vert	2.00310392 00		
					Bronze	2.00312933 00		
	x	1982			 	00314376 00 00314377 00	Glace réfléchissante	

XU

CUSTODES (GLACES)
REAR QUARTERS (GLASSES)
CUSTODIAS (LUNAS)

UA
S54 - 2 -



XU

UA
S54 - 2 -

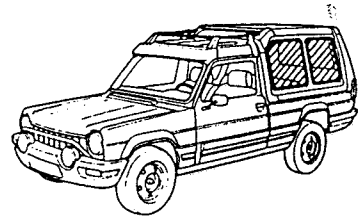
○	Affect · Afect · Zuordnung	⇨	→	Identif · Merkmal		Nº · N°		Observ · Bemerk
①					◀	00313473 00	+ 00312844 00 + 00310788 00 + 00312216 07	
②			C.22782		⊙	2.00313472 00		
①		C.22783			▨			
			C.22855		⊙	2.00312469 00		
		C.22856			▨	2.00313473 00		

XU

CUSTODES (GLACES)
REAR QUARTERS (GLASSES)
CUSTODIAS (LUNAS)



UA
S54 - 3 -

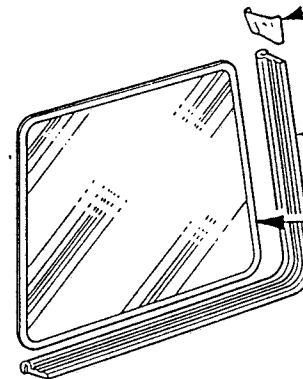
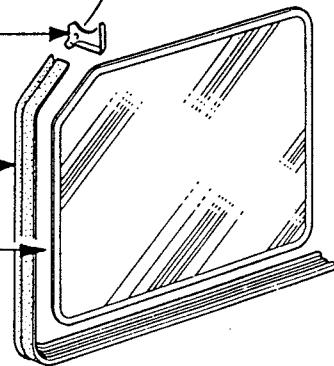


10. 00320480 07

00314056 00

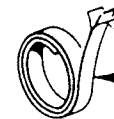
2.

2. 00314001 00



2.

2. 00314002 00

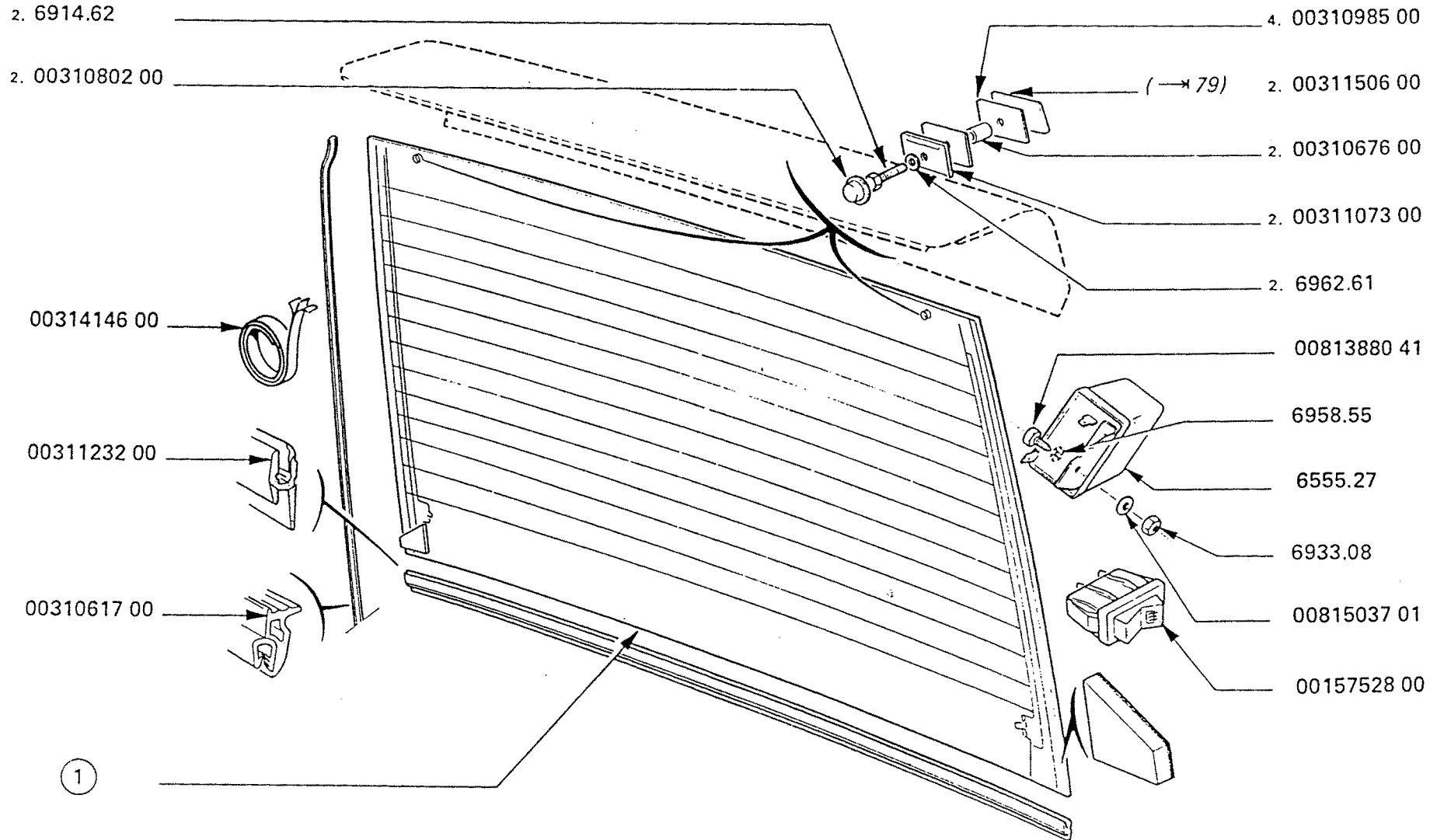


00314146 00

XU




HAYON
TAIL GATE (GLASSES)
PUERTA POSTERIOR (LUNAS)

UA
S63



XU

UA
S63

○	Affect - Afect - Zuordnung	⇨	→	Identif - Merkmal		Nº - Nr		Observ - Bemerk
①		1980	1979			00310523 00	31364900	
			1979		Vert	00310522 00		
					Bronze	00313648 00		
						00314003 00		

XU

TISSUS
CLOTH
TEJIDOS

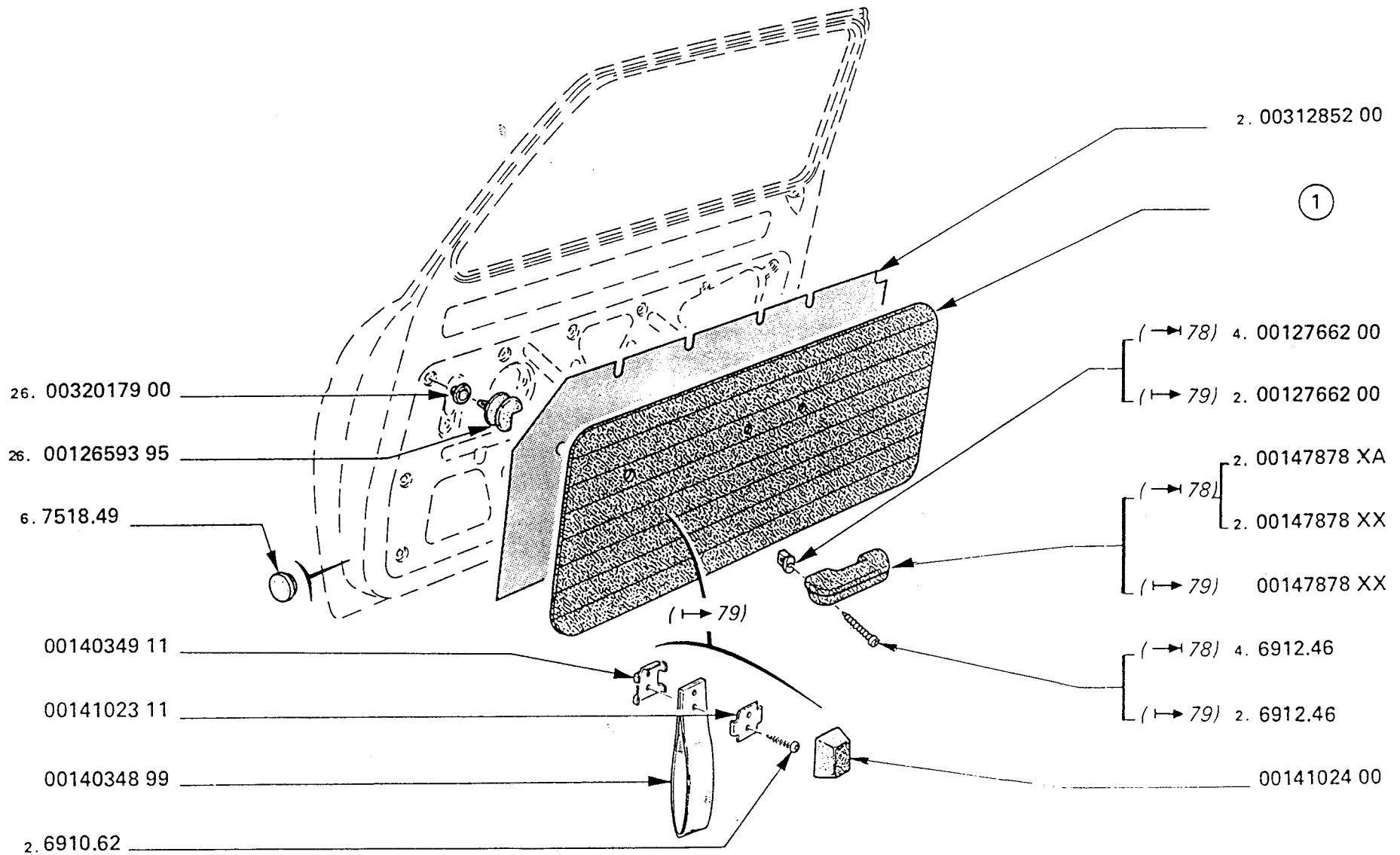
UA
TO

TISSUS	<ul style="list-style-type: none">– Voir le catalogue garnissage– Pour les matières n’y figurant pas, joindre un échantillon à votre commande
CLOTH	<ul style="list-style-type: none">– See trim material catalogue– For cloth not shown on catalogue please attach sample to your order
TEJIDOS	<ul style="list-style-type: none">– Vean catalogo tapiceria– Para las materias que no figuren, adjunten una muestra a su pedido
POLSTERSTOFFE	<ul style="list-style-type: none">– Siehe den Stoffmusterkatalog– Für in diesem Katalog nicht enthaltene Bezüge, entsprechende Muster Ihrer Bestellung beilegen

XU

GARNISSAGE PORTES AV
FRONT DOORS TRIM
GUARNECIDO PUERTAS DELANTERAS












UA
T31



XU

UA
T31




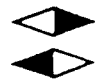


1

○	Affect - Afect - Zuordnung	⇨	⇨	Identif - Merkmal		N° - Nr		Observ - Bemerk
①			1978	Gold		00310090 00		
						00311373 00		
		1979	1979	Fauve		00312806 00		
			00311373 00					
		1980	1981	Gris		00313138 00		
			00313143 00					
	1981		Bleu		00314584 00			
		00314585 00						
	1981		Gris-noir		00313892 00			
		00313891 00						
X		Rouille-noir		00313444 00				
	00313445 00							
	1979	1979	Gold		00313442 00			
		00313447 00						
	1980	1981	Fauve		00311374 00			
	00311373 00							
	1981	Gris		00313138 00				
	00313143 00							
					00314584 00			
					00314585 00			

XU

UA
T31

2

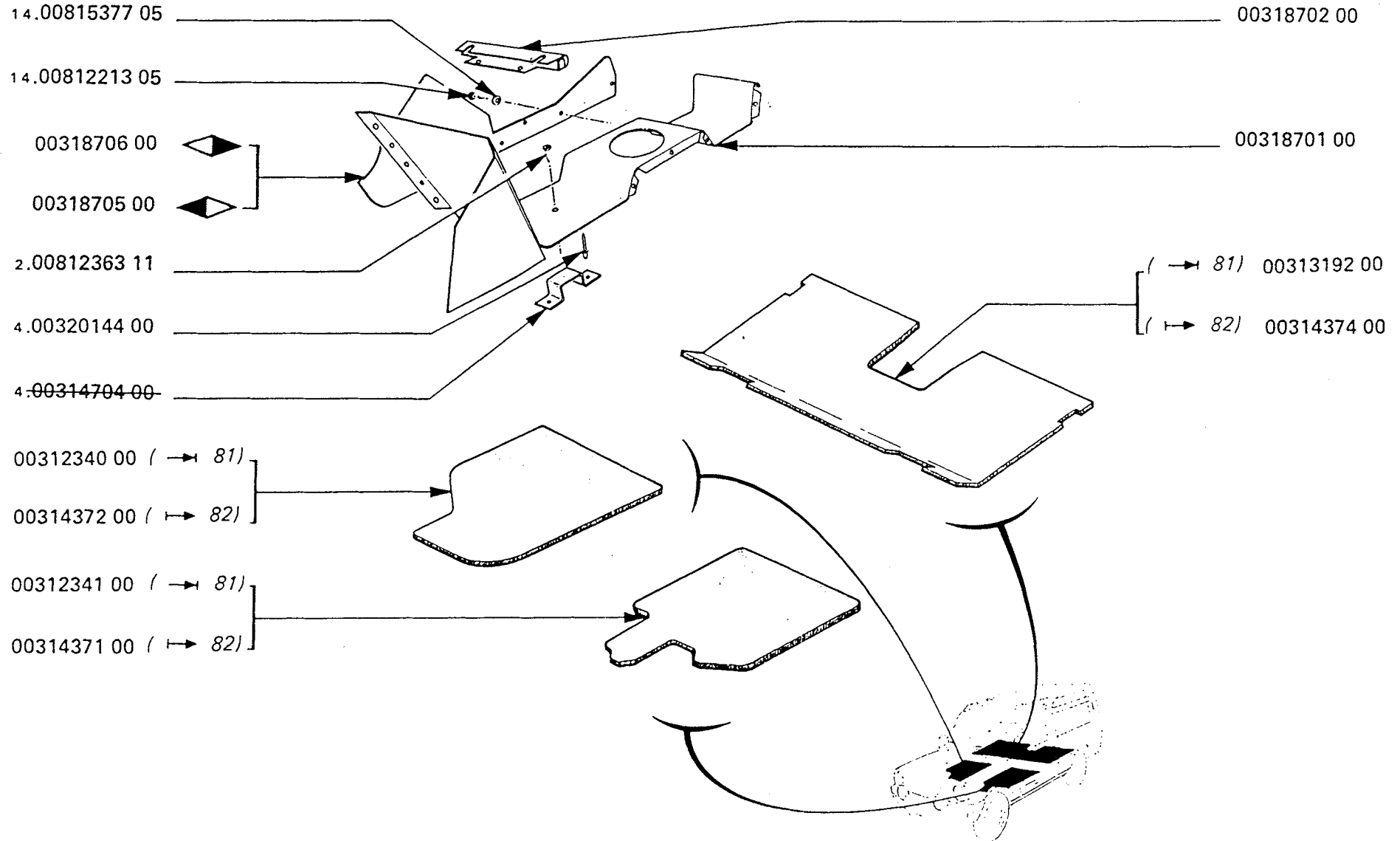
○	Affect - Afect - Zuordnung	⇌	→	Identif - Merkmal		Nº - Nr		Observ - Bemerk	
①	AS - R	1982		Gris		00314584 00 00314585 00			
				Parchemin		00314588 00 00314589 00			
	X				Gris				00314590 00 00314593 00
					Miel				00314594 00 00314597 00
				MIDNIGHT					00318670 00 00318669 00

XU

GARNISSAGE PLANCHER CENTRAL
CENTRAL FLOOR TRIM
GUARNECIDO PISO CENTRAL

X

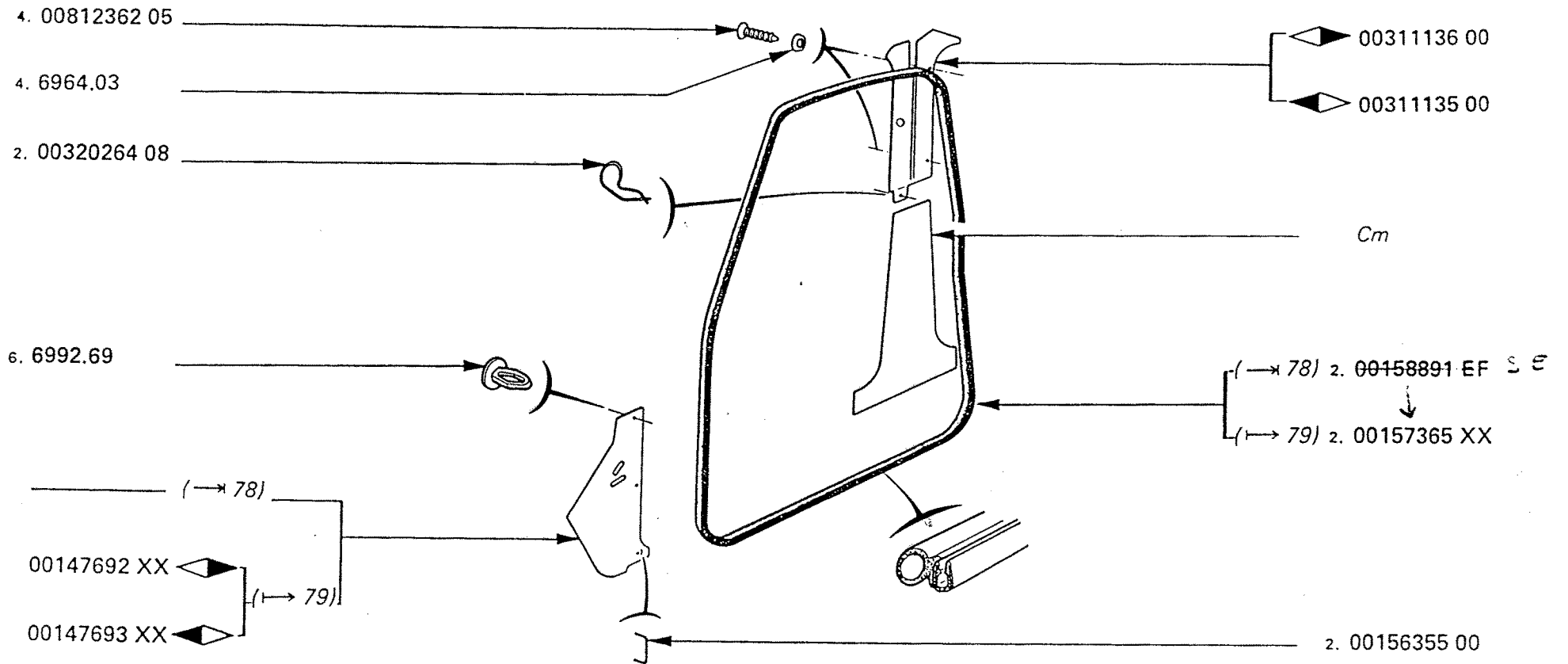
UA
T42 - 2 -



XU

GARNISSAGE COTES DE CAISSE
BODY SIDES TRIM
GUARNECIDO LATERALES DE CARROCERIA

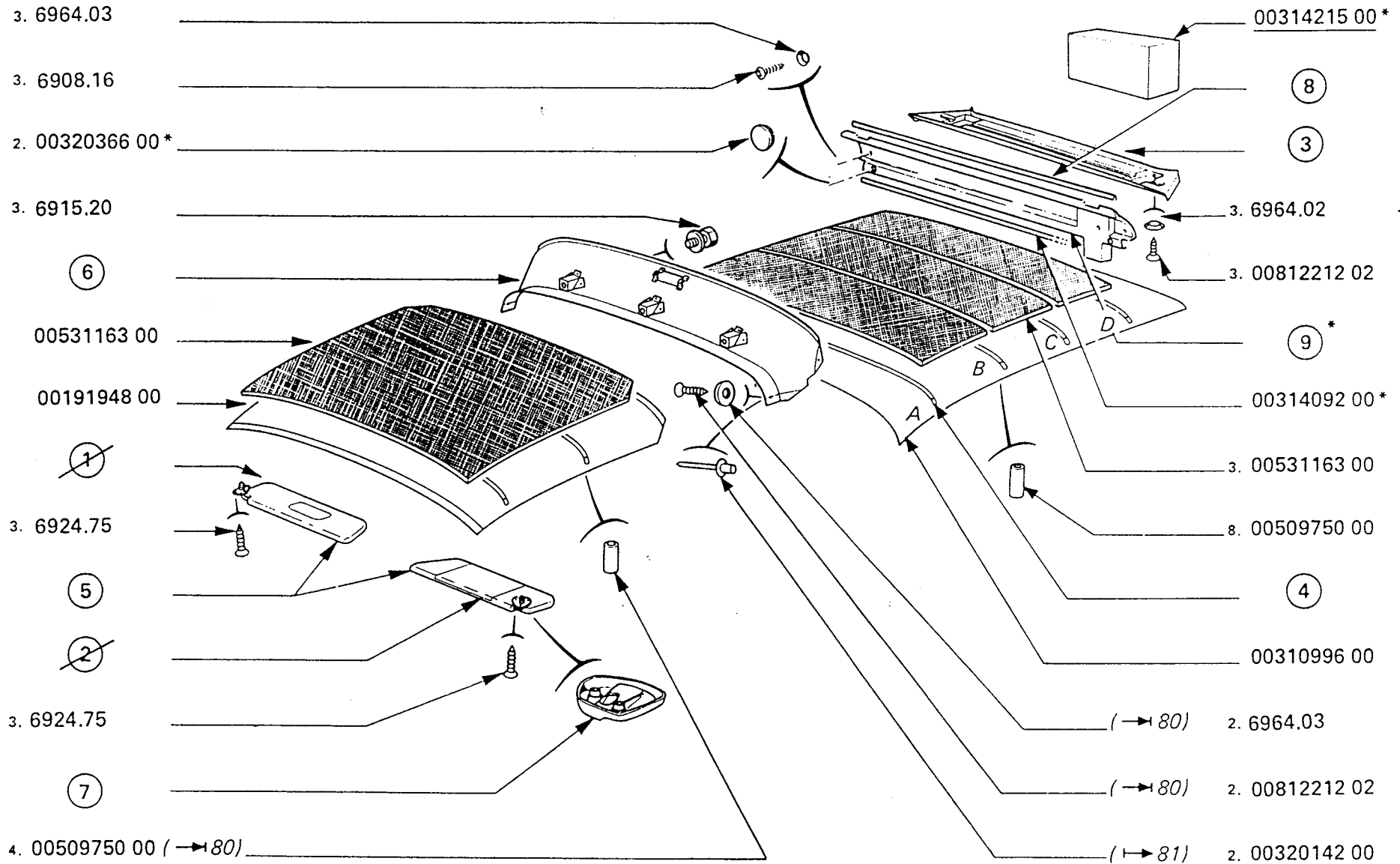
UA
T43



XU

GARNISSAGE PARE-BRISE, PAVILLON, LUNETTE AR
WINDSHIELD, ROOF AND BACK WINDOW TRIM
GUARNECIDO PARABRISAS, TECHO, LUNETTA TRASERA

UA
T45



XU

1




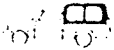



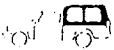



UA
T45

○	Affect - Afect - Zuordnung	⇌	→	Identif - Merkmal	N° - Nr	Observ - Bemerk
①	☺		1980		_____	
		1980	1980		_____	
	☹		1980		_____	
		1980	1980		_____	
②	☺		1980		00146483 91	
		1980	1980		_____	
	☹		1980		00146485 91	
		1980	1980		_____	
③	☺		1979	Gold	00310707 00	
		1980		Fauve	00313027 00	
				Gris	00313025 00	
		1982		Parchemin	00314361 00	
	☹		1979	Gold	00312532 00	
		1980		Fauve	00313028 00	
				Gris	00313026 00	
		1982		Parchemin	00314362 00	
④				A	00311800 00	
				B	00311801 00	
				C	00311802 00	
				D	00311803 00	

XU

2

UA
T45

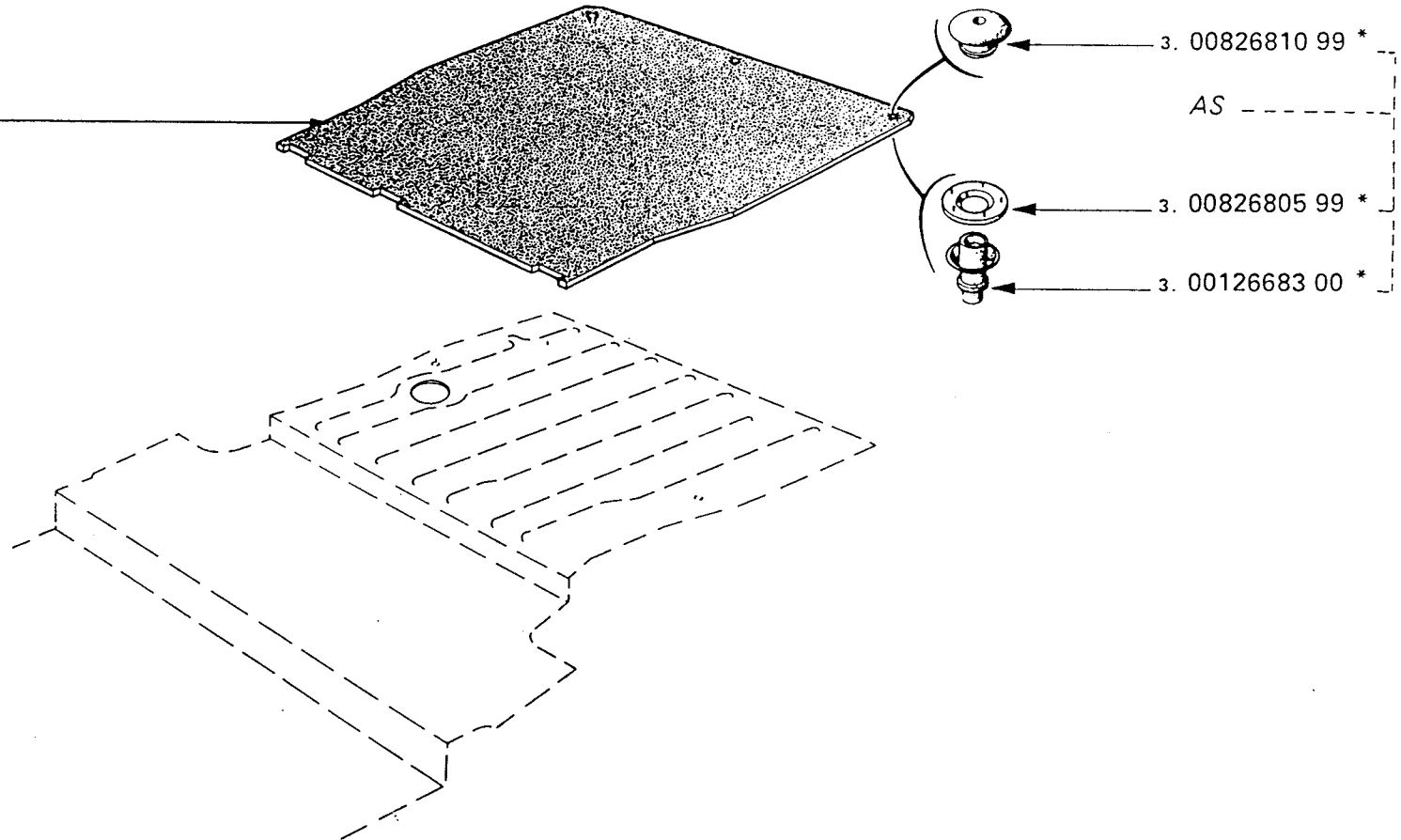
○	Affect - Afect - Zuordnung	⇨	⇨	Identif - Merkmal		N° - N°		Observ - Bemerk
5		1981				00188677	WD	
		1981				00188678	WD	
		1981				00188679	WD	
6			C.07692			00312854	00	
		C.07693				00312854	00	
						_____		
7						00311850	00	
						00311849	00	
8						00314194	00	
						00314299	00	
9		1980			<i>Fauve</i>	00314283	00	
					<i>Gris</i>	00314367	00	
	1982			<i>Parchemin</i>	00314369	00		
		1980			<i>Fauve</i>	00314284	00	
					<i>Gris</i>	00314366	00	
	1982			<i>Parchemin.</i>	00314368	00		
						00314182	00	

XU

GARNISSAGE PLANCHER AR
REAR FLOOR TRIM
GUARNECIDO PISO TRASERO

UA
T51

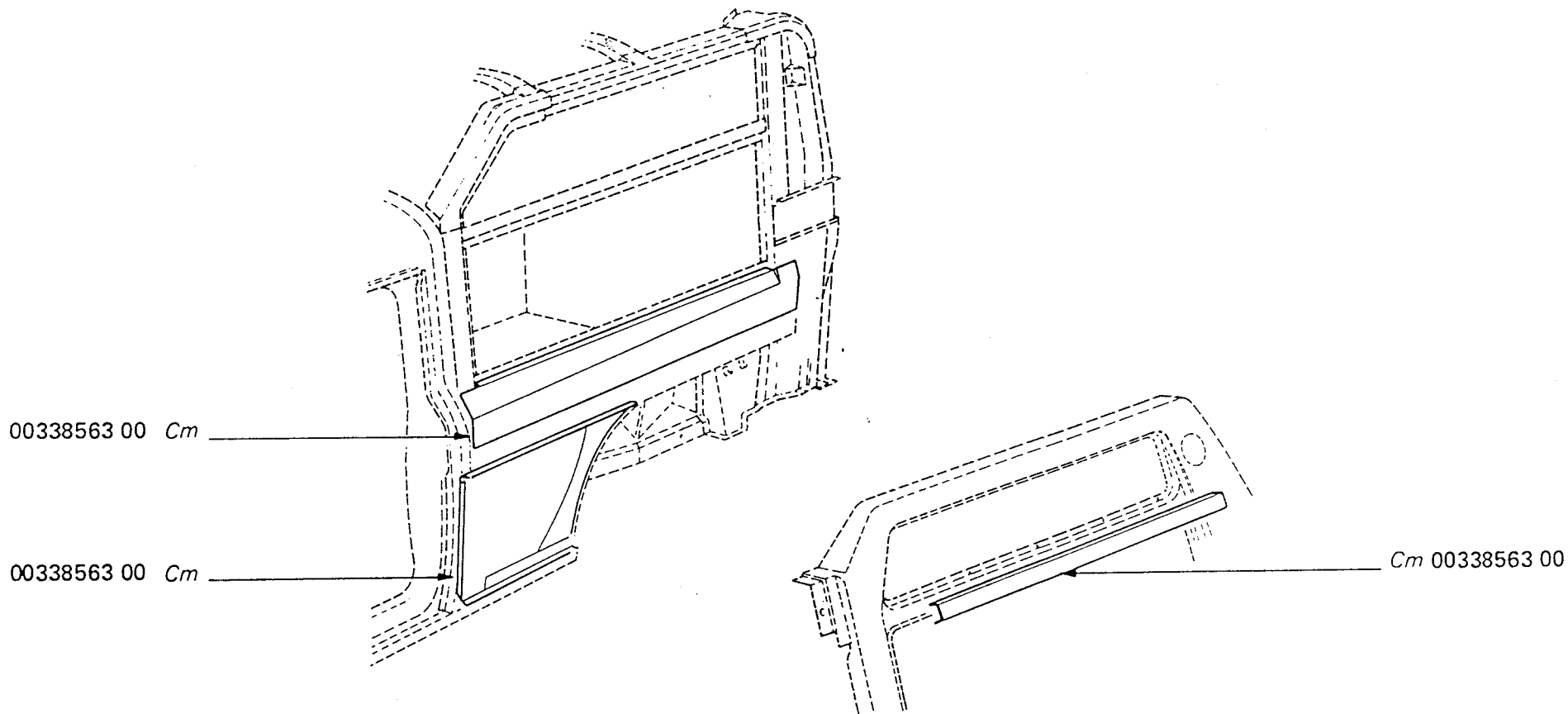
00311139 00
00313599 00* AS



XU

GARNISSAGE CUSTODES
REAR QUARTERS TRIM
GUARNECIDO CUSTODIAS

















UA
T54 - 1 -



XU

UA
T54 - 2 -

















1

○	Affect - Afect - Zuordnung	⇨	⇨	Identif - Merkmal		N° - N°		- Observ - Bemerk	
①			C.3763	Gold		00310574 00			
						00310573 00			
		C.3764	1979			00311976 00			
						00311977 00			
		1980		Fauve		00313012 00			
					00313011 00				
	1982		Gris		00313010 00				
					00313009 00				
	AS				Parchemir				00314354 00
									00314353 00
Fauve						00313200 00			
						00313201 00			
Gris						00313198 00			
		00313199 00							
1982		Parchemin		00314356 00					
					00314355 00				

XU

UA
T54 - 2 -












2

○	Affect · Afect · Zuordnung	⇨	⇨	Identif · Merkmal		N° · N°		Observ · Bemerk	
②			C.3763	Gold		00310572 00			
						00310571 00			
		C.3764	1979			00311944 00			
						00311945 00			
		1980		Fauve		00313020 00			
					00313019 00				
	1982		Gris		00313018 00				
					00313017 00				
	AS				Parchemin				00314350 00
									00314349 00
				Fauve		00313196 00			
						00313197 00			
1982				Gris		00313194 00			
				00313195 00					
				Parchemin		00314352 00			
						00314351 00			














XU

UA
T54 - 2 -

3

○	Affect - Afect - Zuordnung	⇌	→	Identif - Merkmal		N° - Nr		Observ - Bemerk	
3	AS		1979	<i>Gold</i>		00311024 00 00311023 00			
			1980	1981	<i>Fauve</i>				00313088 00 00313087 00
				1981	<i>Gris</i>				00314576 00 00314575 00
		1982	1981	<i>Fauve</i>		00313606 00 00313605 00			
				<i>Gris</i>		00314630 00 00314629 00			
			1982	<i>Gris</i>		00314630 00 00314629 00			
	<i>Parchemin</i>				00314632 00 00314631 00				
	X		1981	<i>Gris-Noir</i>		00313464 00 00313465 00			
				<i>Rouille-Noir</i>		00313466 00 00313467 00			
			1982	<i>Gris</i>		00314580 00 00314579 00			
<i>Miel</i>				00314582 00 00314581 00					




2

○	Affect - Afect - Zuordnung	⇨	⇨	Identif - Merkmal		Nº - Nr		Observ - Bemerk	
③	<i>Loisir</i>		1981	<i>Bleu</i>		00313850 00 00313849 00			
	<i>R</i>	1982		<i>Gris</i>		00314576 00 00314575 00			
				<i>Parchemin</i>		00314578 00 00314577 00			
④			1979	<i>Gold</i>		00311312 00 00311311 00			
		1980		<i>Fauve</i>		00313016 00 00313015 00			
				<i>Gris</i>		00313014 00 00313013 00			
		1982		<i>Parchemin</i>		00314344 00 00314345 00			
	<i>X - MIDNIGHT</i>			<i>Gris</i>		00314716 00 00314717 00			
				<i>Fauve</i>		00314086 00 00314087 00			
	<i>AS</i>	1982		<i>Parchemin</i>		00314344 00			
	S				<i>Gris</i>		00313288 00		
					<i>Fauve</i>		00313290 00		
			1982		<i>Parchemin</i>		00314348 00		
	<i>AS</i>	1982		<i>Parchemin</i>		00314345 00			

XU

UA
T54 - 2 -

5

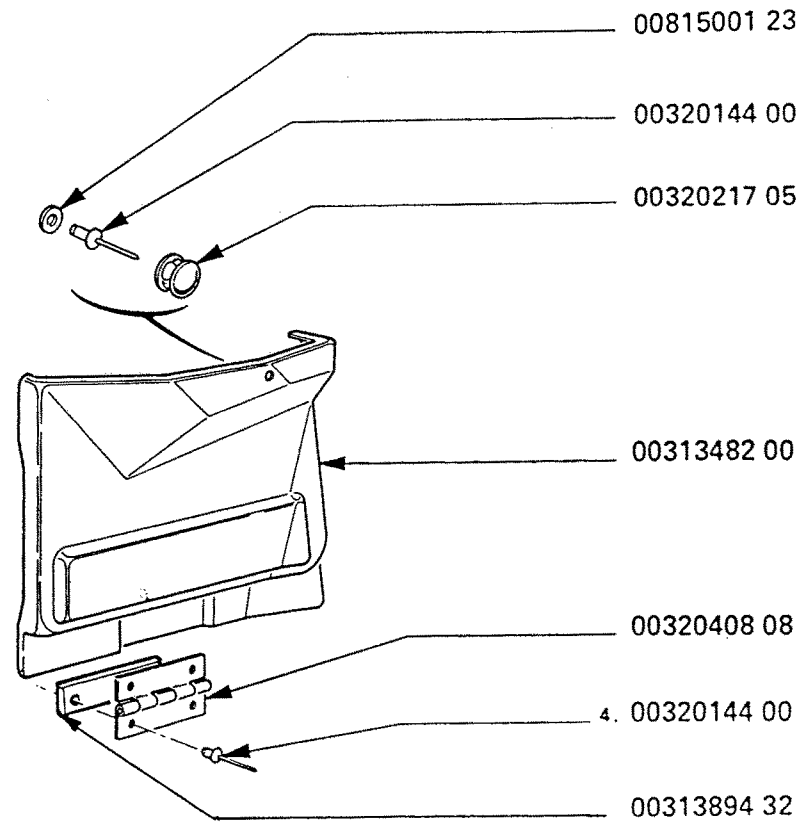
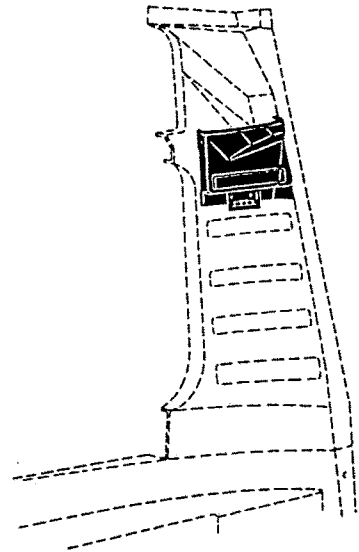
○	Affect - Afect - Zuordnung	⇨	⇨	Identif - Merkmal		N° - Nr		Observ - Bemerk	
5			1979	Gold		00312622 00 00312621 00			
			1980	Fauve		00313032 00 00313031 00			
				Gris		00313030 00 00313029 00			
			1982						00314358 00 00314357 00
					Fauve				00314062 00 00314061 00
	AS	1982				00314360 00 00314359 00			
	 AR	1979	1979	Gold		00312620 00 00312619 00			
		1980		Fauve		00313036 00 00313035 00			
				Gris		00313034 00 00313033 00			
		1982				00314364 00 00314365 00			
				Fauve		00314600 00 00314059 00			
6			1979	Gold		2.00311721 00			
			1980	Fauve		2.00313024 00			
				Gris		2.00313022 00			
			1982		Parchemin				2.00314363 00

XU

GARNISSAGE DE CUSTODE
REAR QUARTER TRIM
GUARNECIDO CUSTODIAS

S

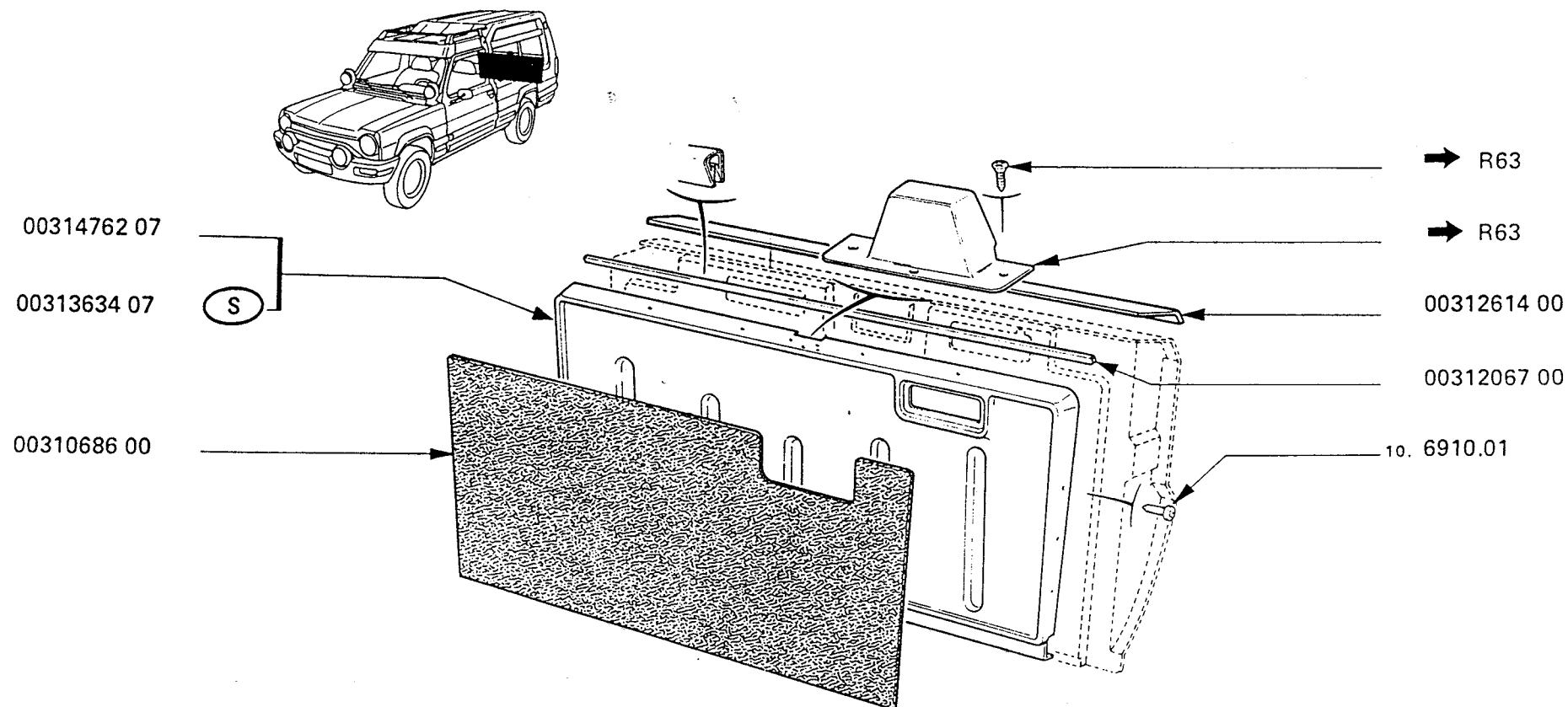
UA
T54 - 3 -



XU

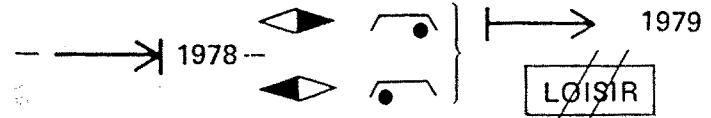
PORTE ARRIERE DE CHARGEMENT (GARNISSAGE)
LOADING REAR DOOR (TRIM)
PUERTA TRASERA DE CARGA (GUARNECIDO)

UA
T64

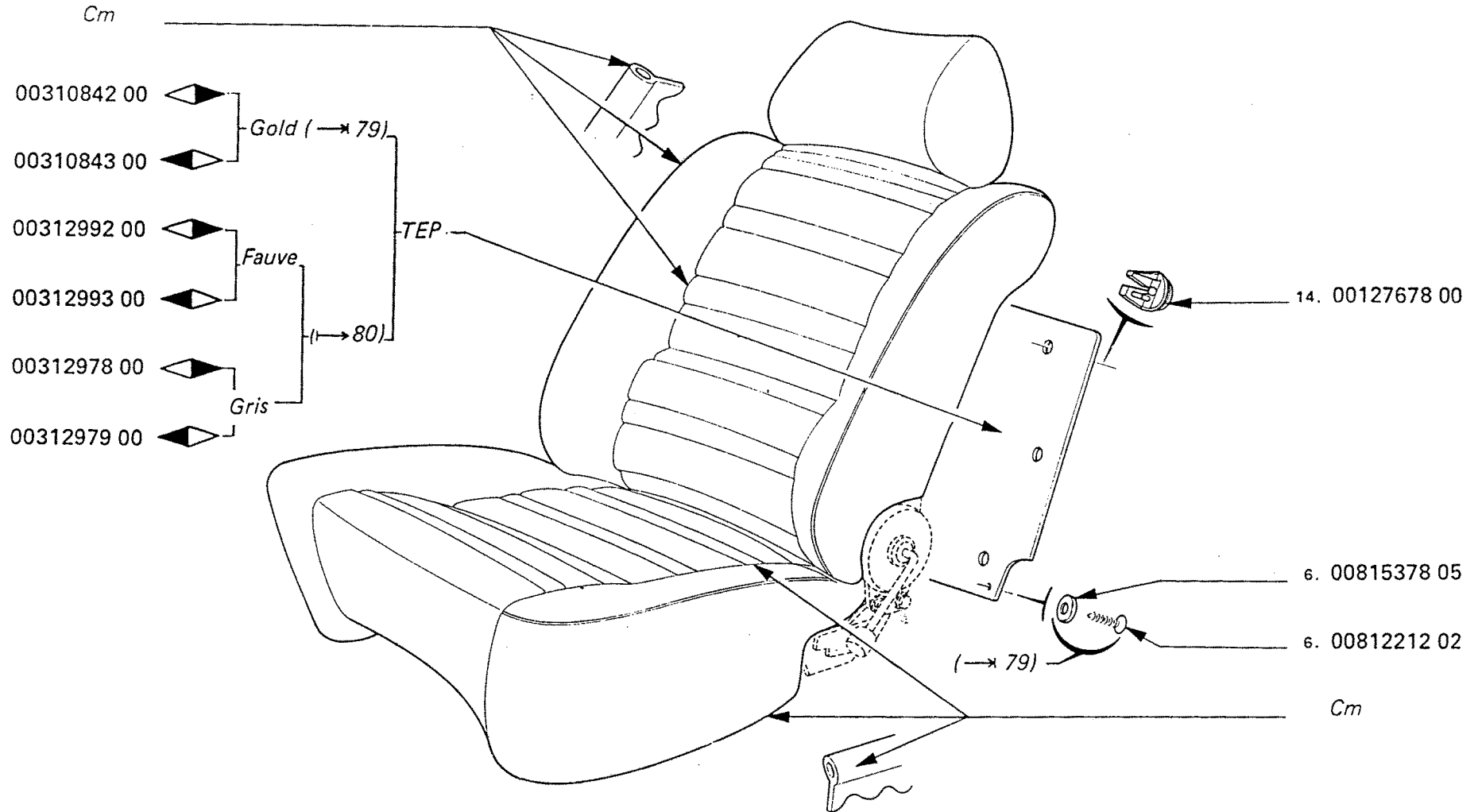


XU

GARNISSAGE SIEGES AV
FRONT TRIM COVER SEAT
GUARNECIDO ASIENTOS DELANTEROS

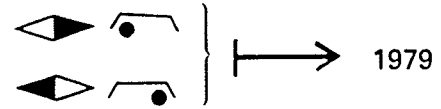


UA
T71 - 1 -

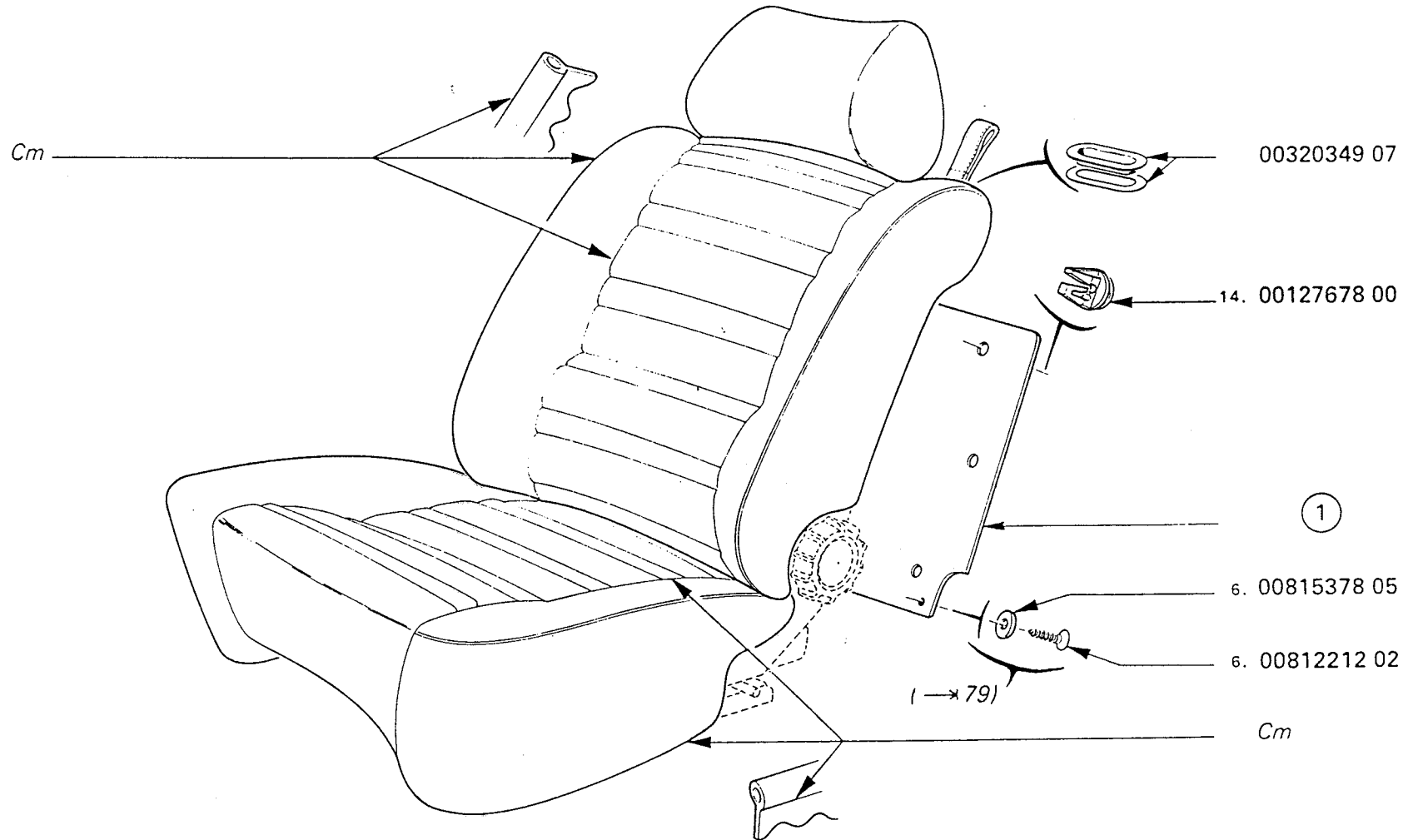


XU

GARNISSAGE SIEGES AV
FRONT TRIM COVER SEAT
GUARNECIDO ASIENTOS DELANTEROS








UA
T71 - 2 -



XU

UA
T71 - 2 -

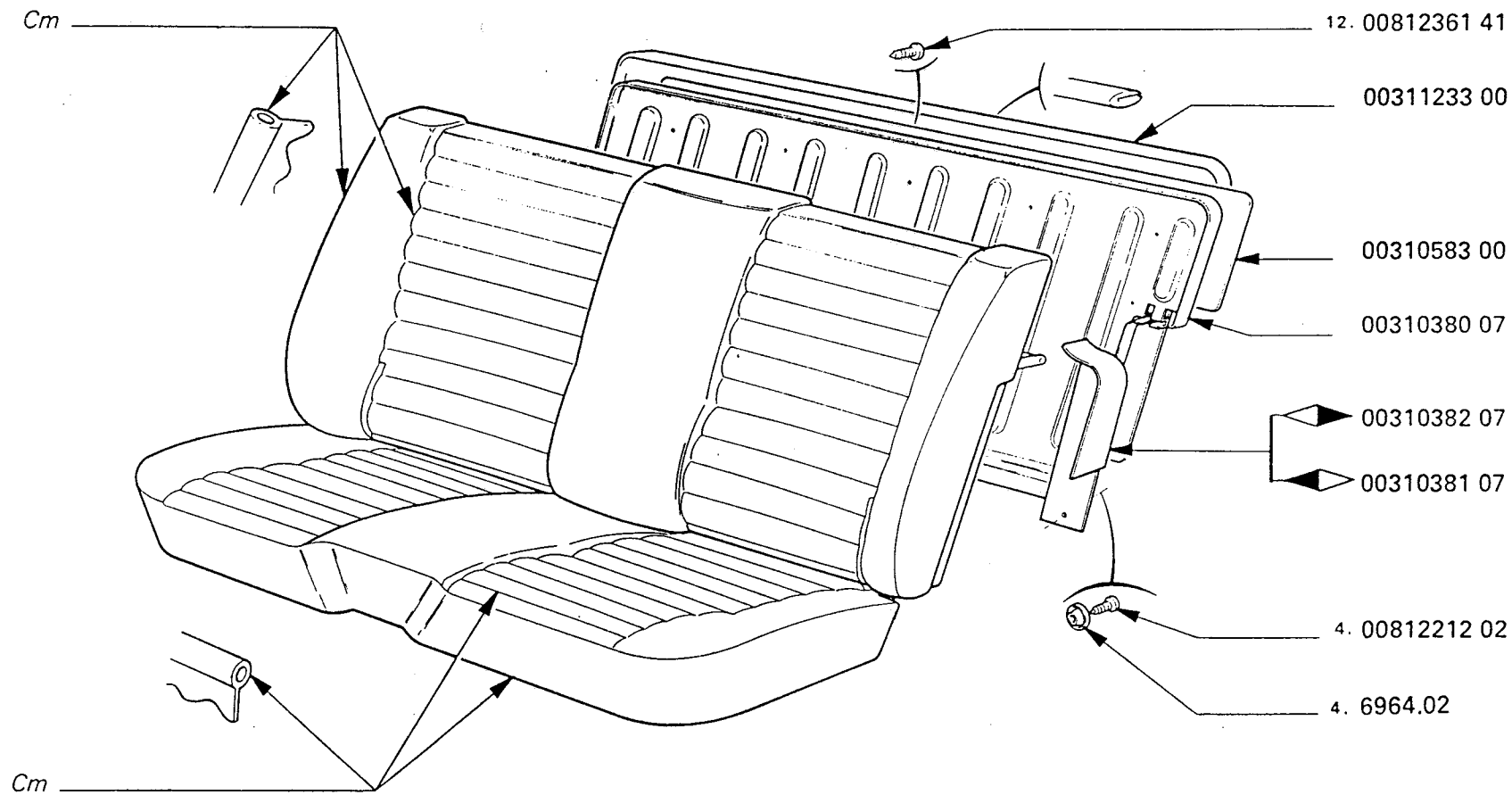
○	Affect - Afect - Zuordnung	⇌	→	Identif - Merkmal		N° - N°		Observ - Bemerk
①			1979	Gold		00310842 00 00310843 00		TEP
		1980	1981	Fauve		00312992 00 00312993 00		
				Gris		00312978 00 00312979 00		
		1982		Parchemin		00314458 00 00314457 00		
				Bleu		00313814 00 00313815 00		
		Loisir						

XU

GARNISSAGE SIEGES AR
REAR TRIM COVER SEAT
GUARNECIDO ASIENTOS TRASEROS

→ 1980

UA
T72 - 1 -

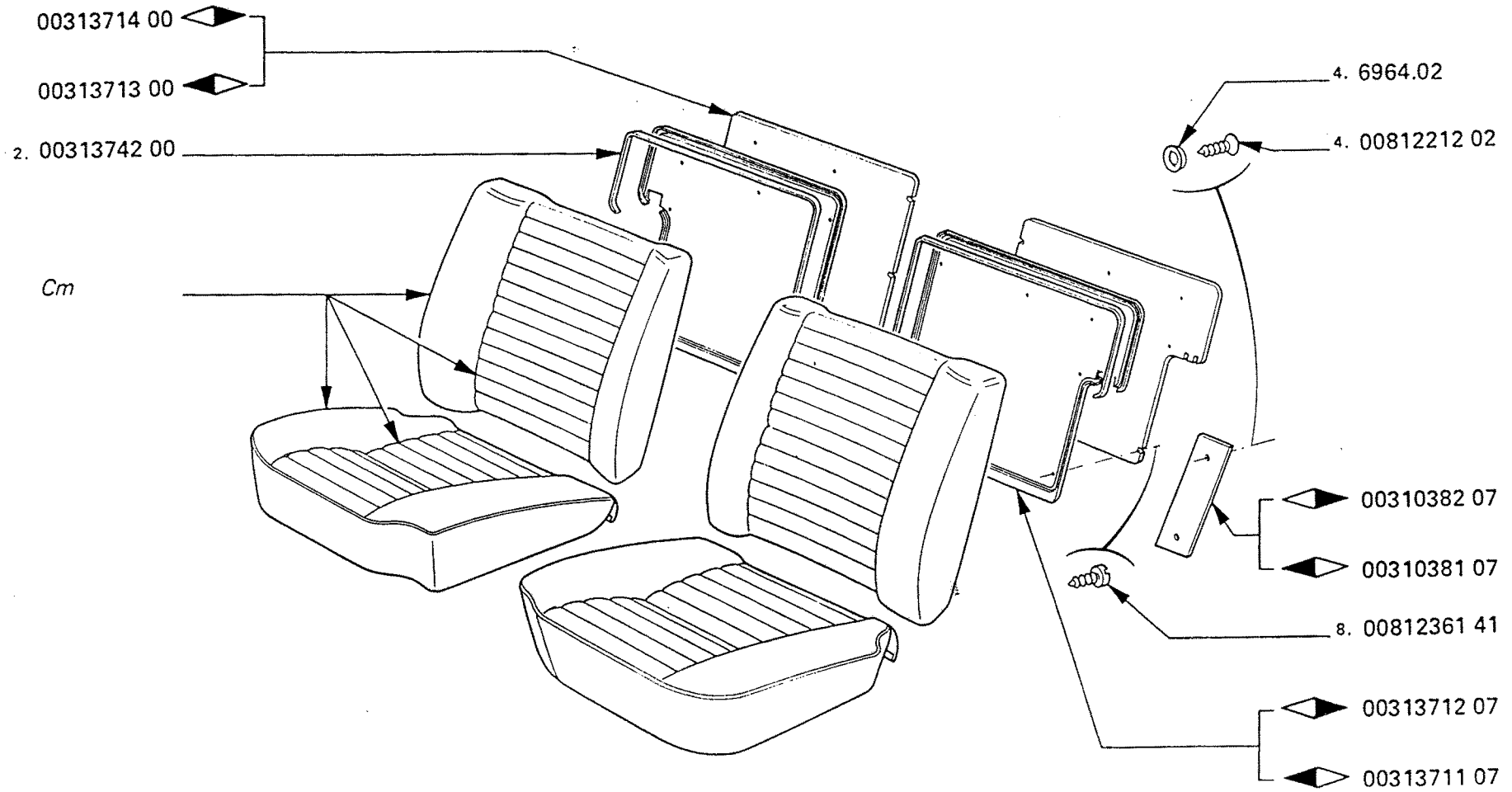


XU

GARNISSAGE SIEGES AR
REAR TRIM COVER SEAT
GUARNICIDO ASIENTOS TRASEROS

→ 1981

UA
T72 - 2 -



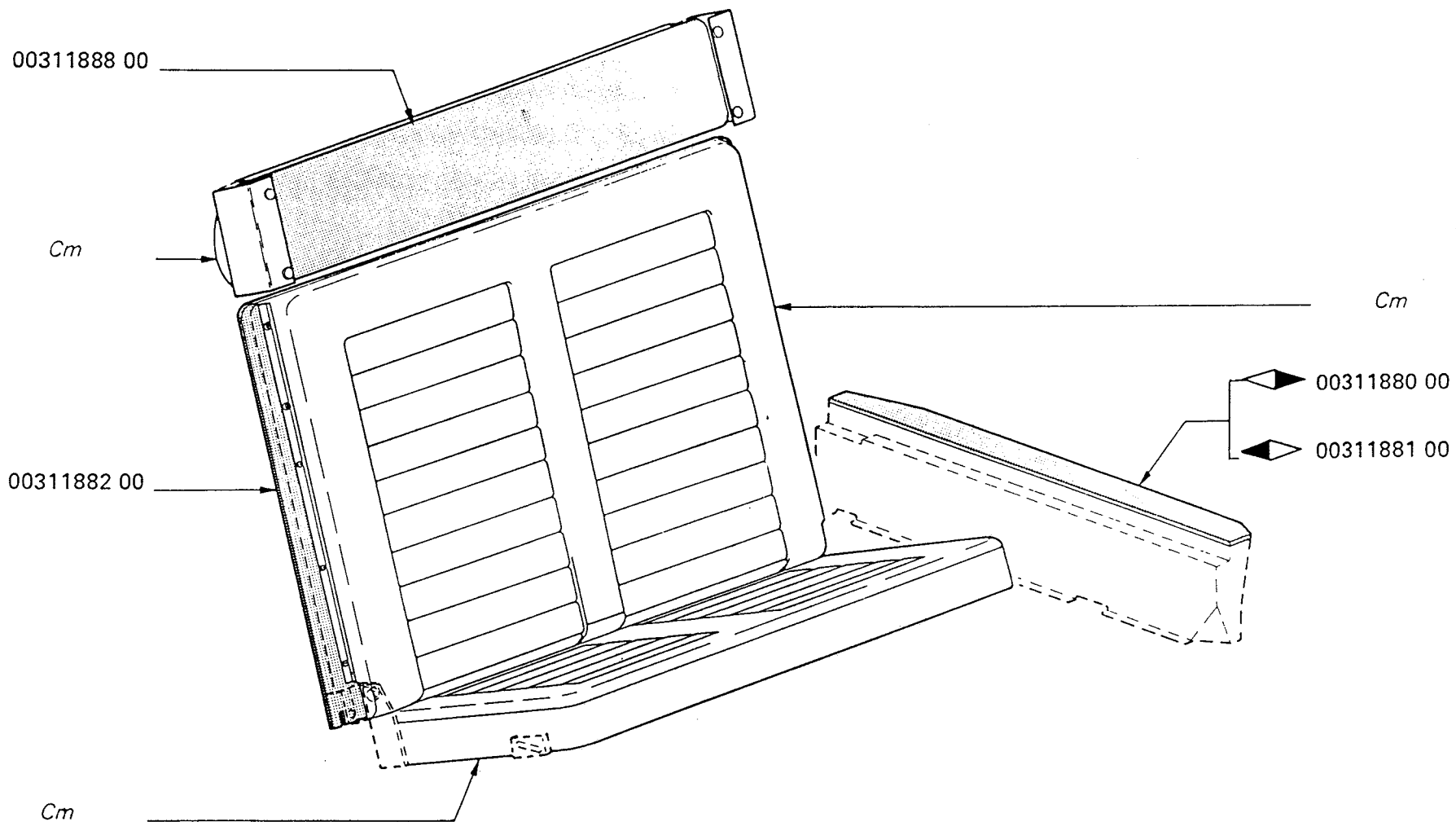
XU

GARNISSAGE SIEGE COMPLEMENTAIRE
ADDITIONAL TRIM COVER SEAT
GUARNECIDO ASIENTO COMPLEMENTARIO



1980

UA
T73 - 1 -



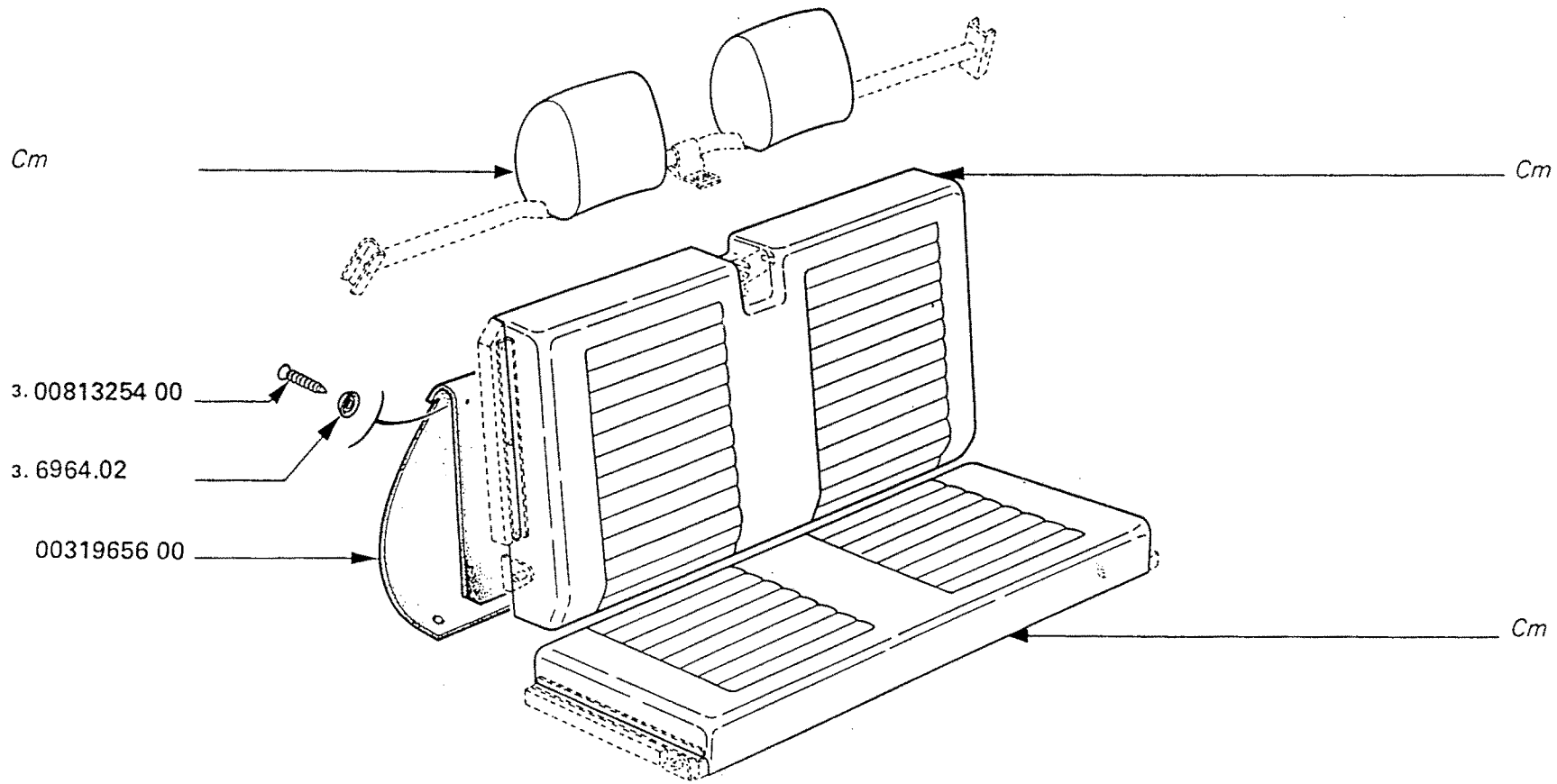
XU

GARNISSAGE SIEGE COMPLEMENTAIRE
ADDITIONAL TRIM COVER SEAT
GUARNECIDO ASIENTO COMPLEMENTARIO



1981

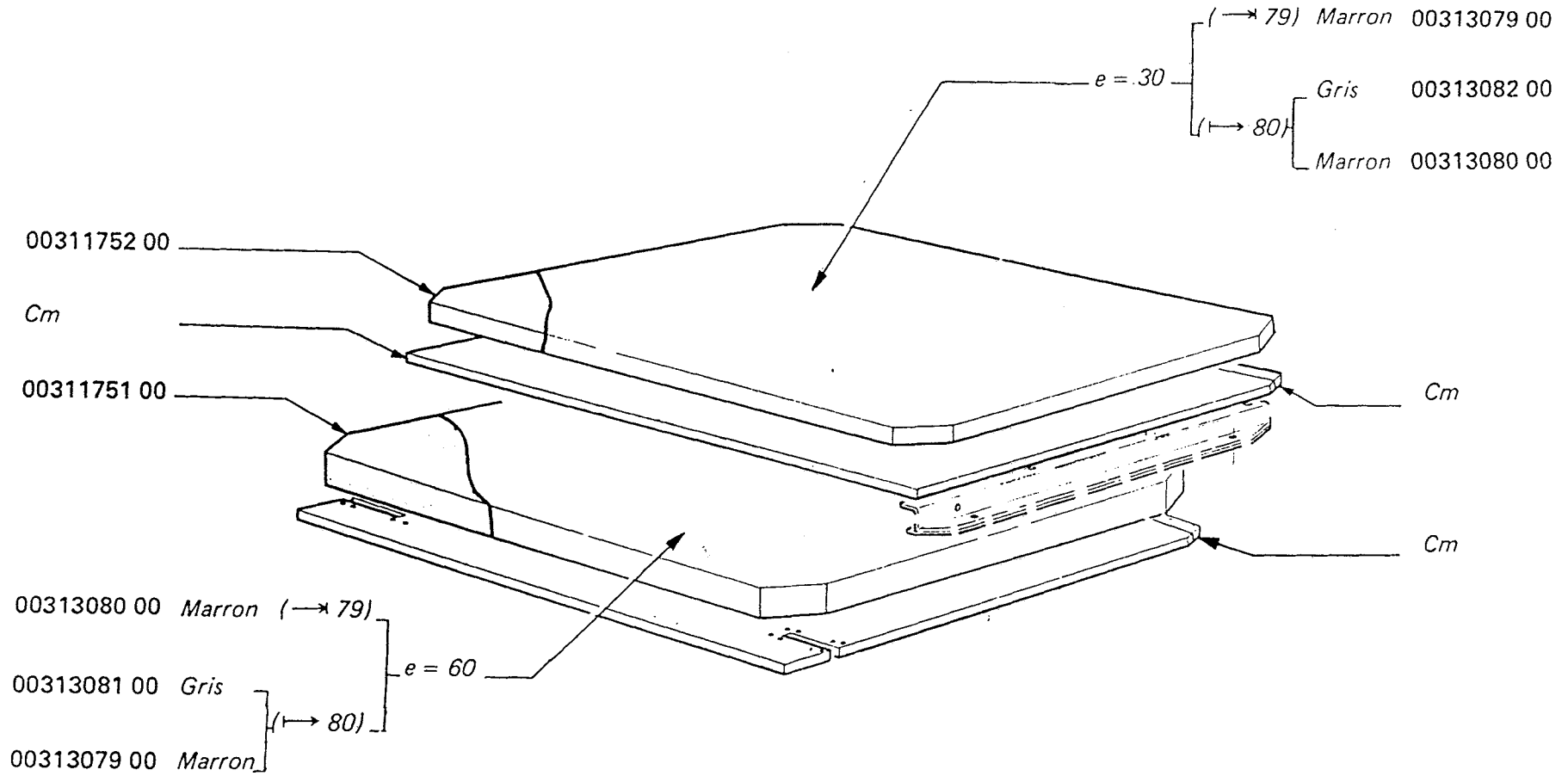
UA
T73 - 2 -



XU

GARNISSAGE COUCHAGE
SLEEPING EQUIPMENT-TRIM
GUARNECIDO LITERA

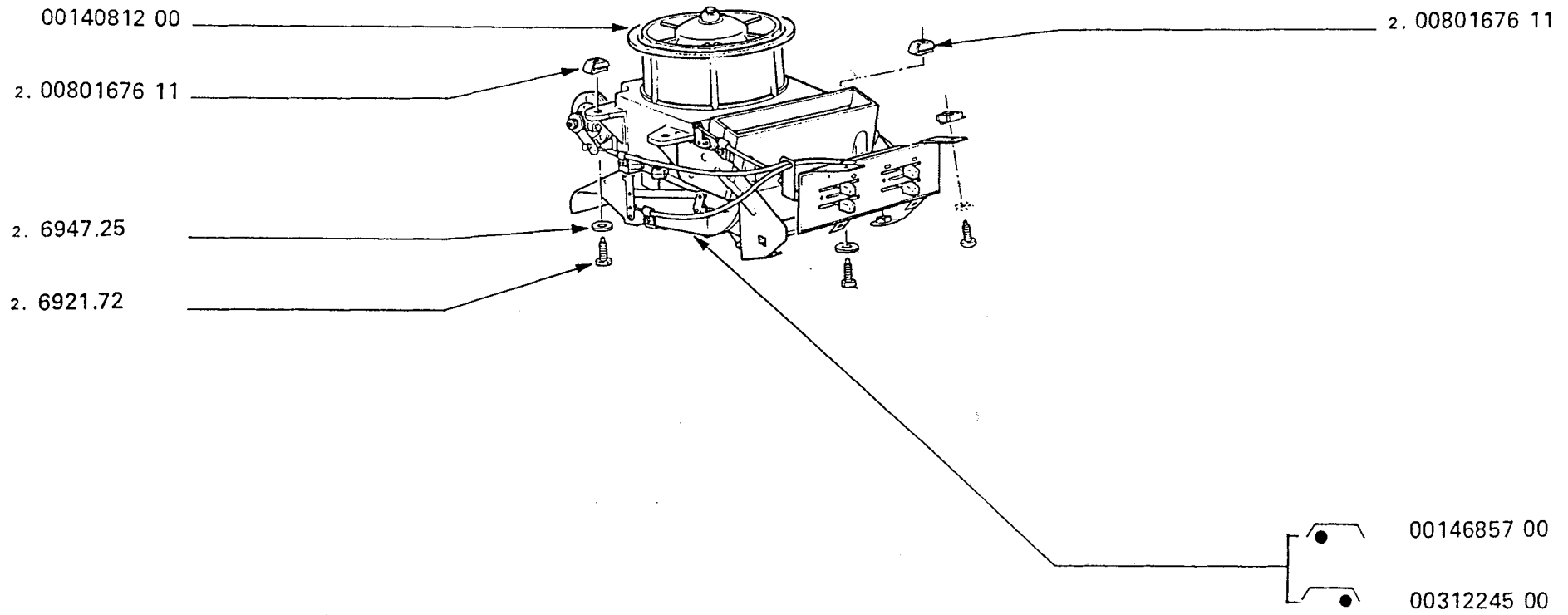
UA
T75



XU

CLIMATISEUR
HEATER - DEFROSTER
CLIMATIZADOR

UA
V11 - 1 -

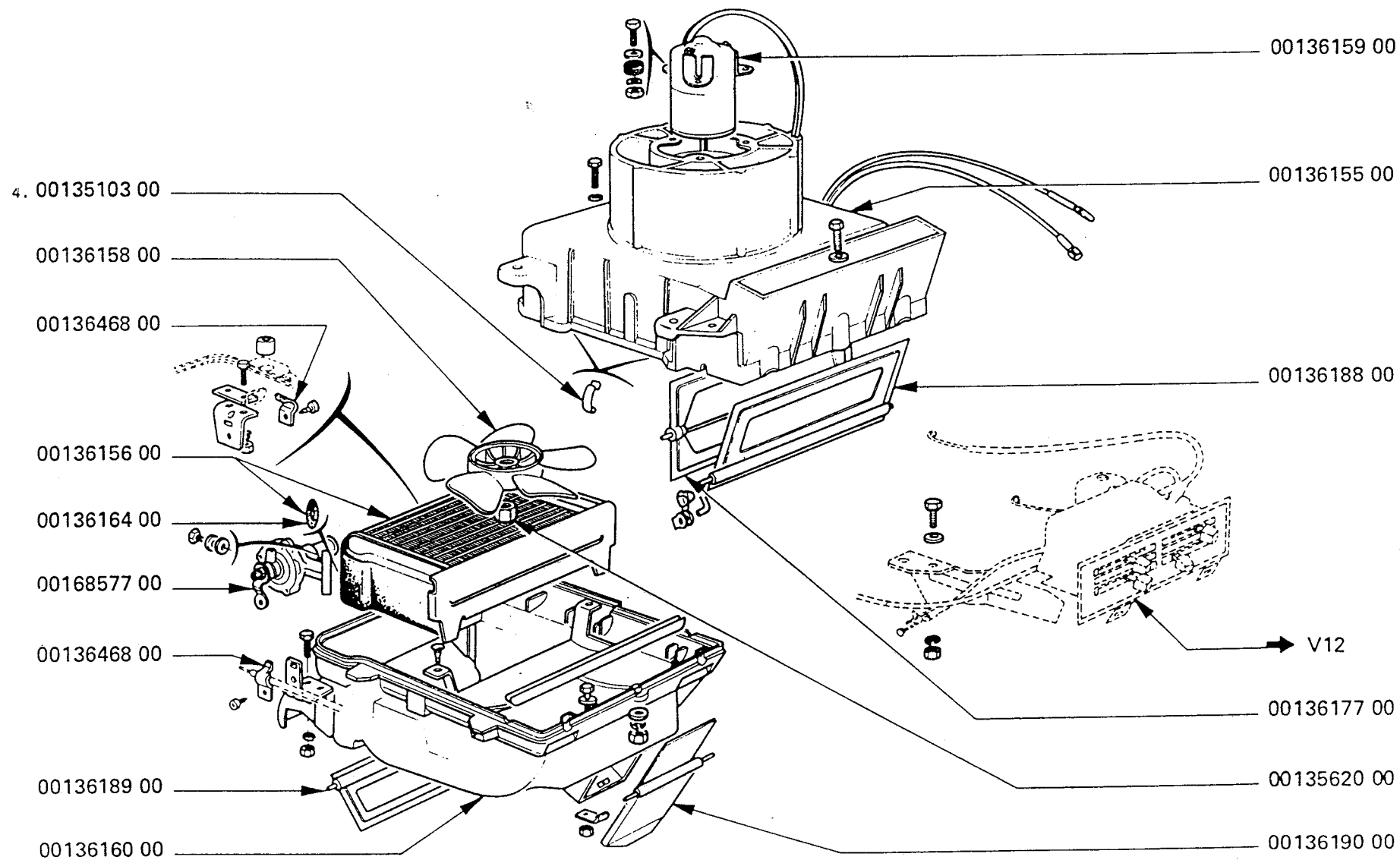


XU

CLIMATISEUR
HEATER - DEFROSTER
CLIMATIZADOR

UA
V11 - 2 -

"IPRA"

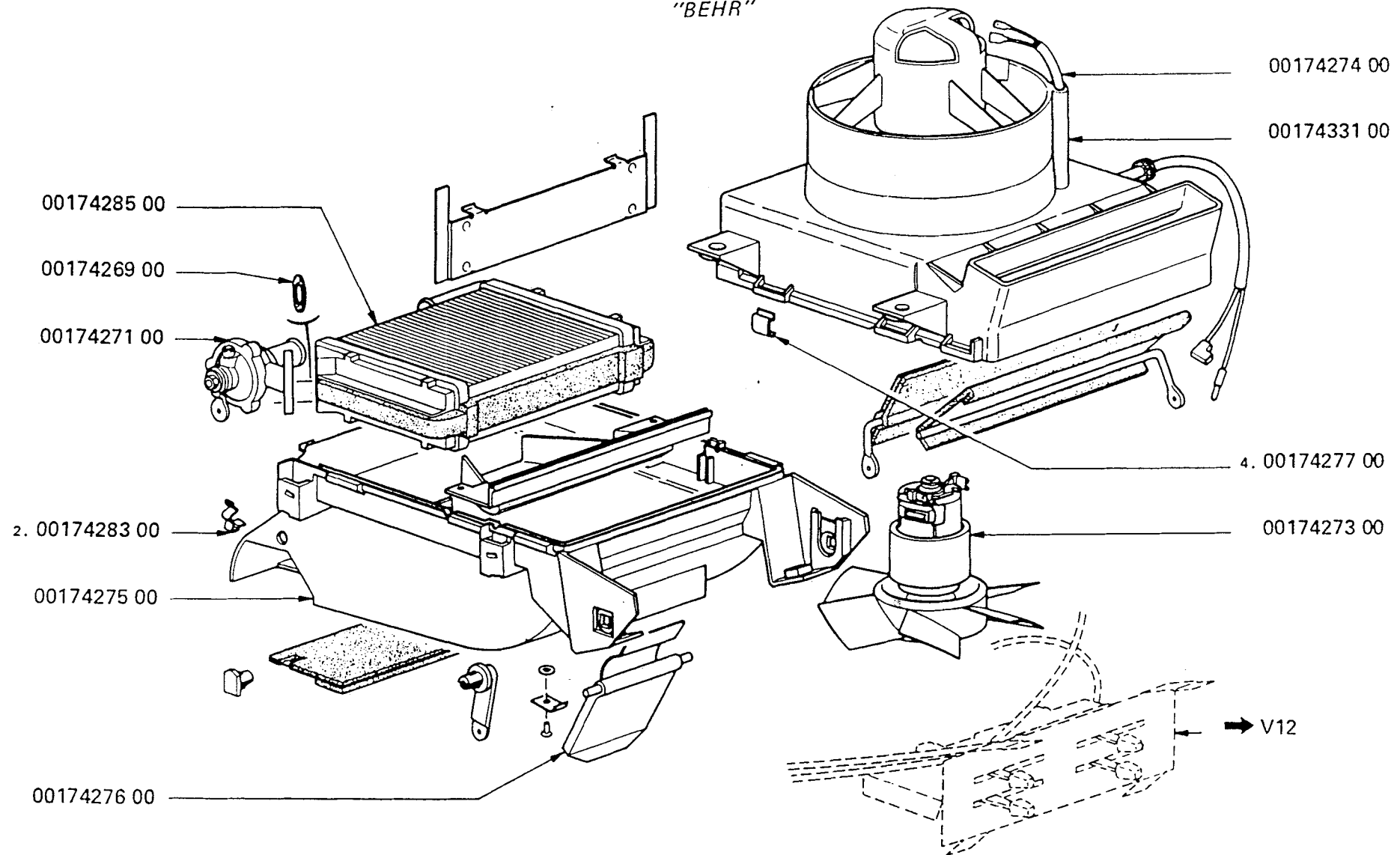


XU

CLIMATISEUR
HEATER - DEFROSTER
CLIMATIZADOR

UA
V11 - 3 -

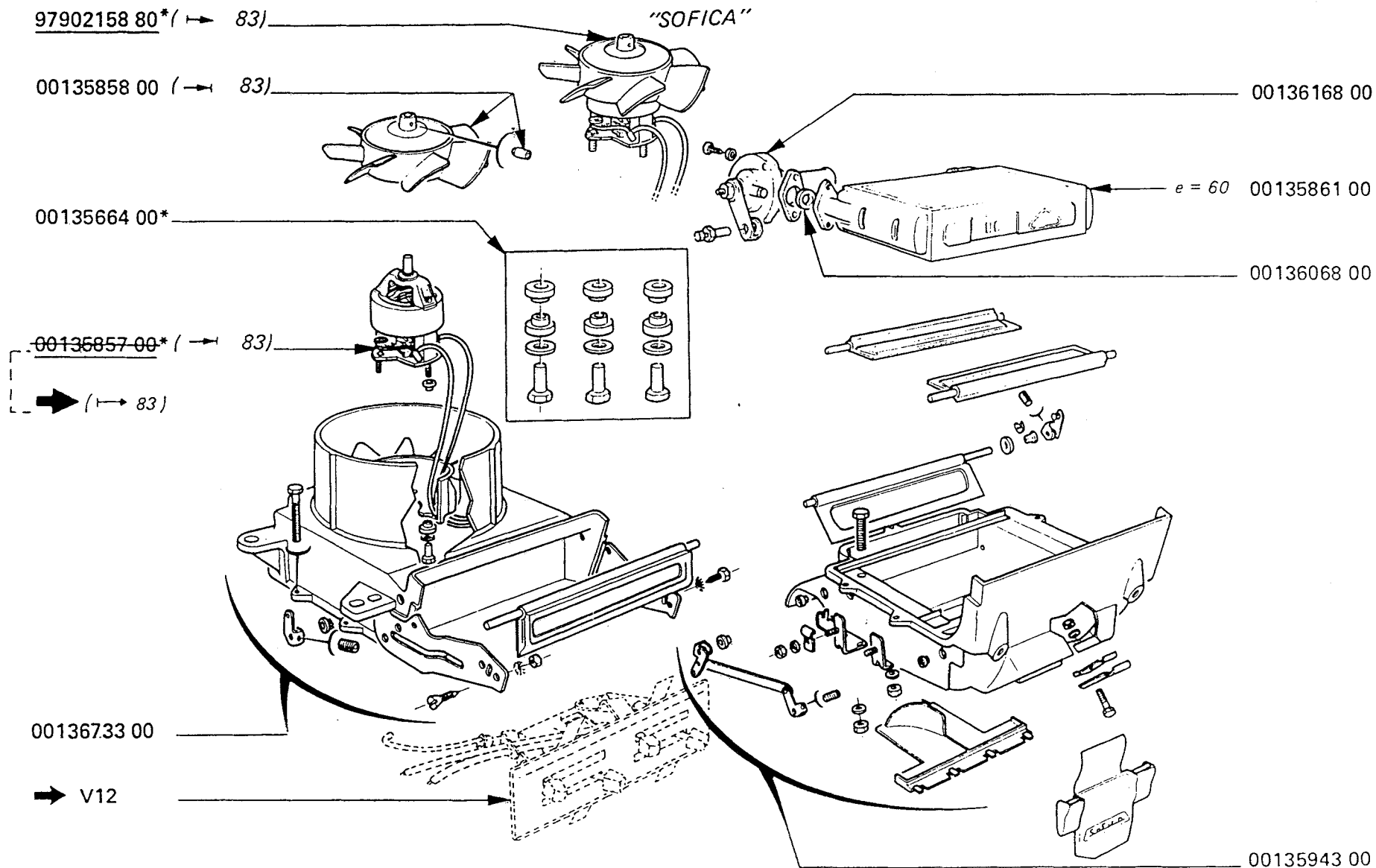
"BEHR"



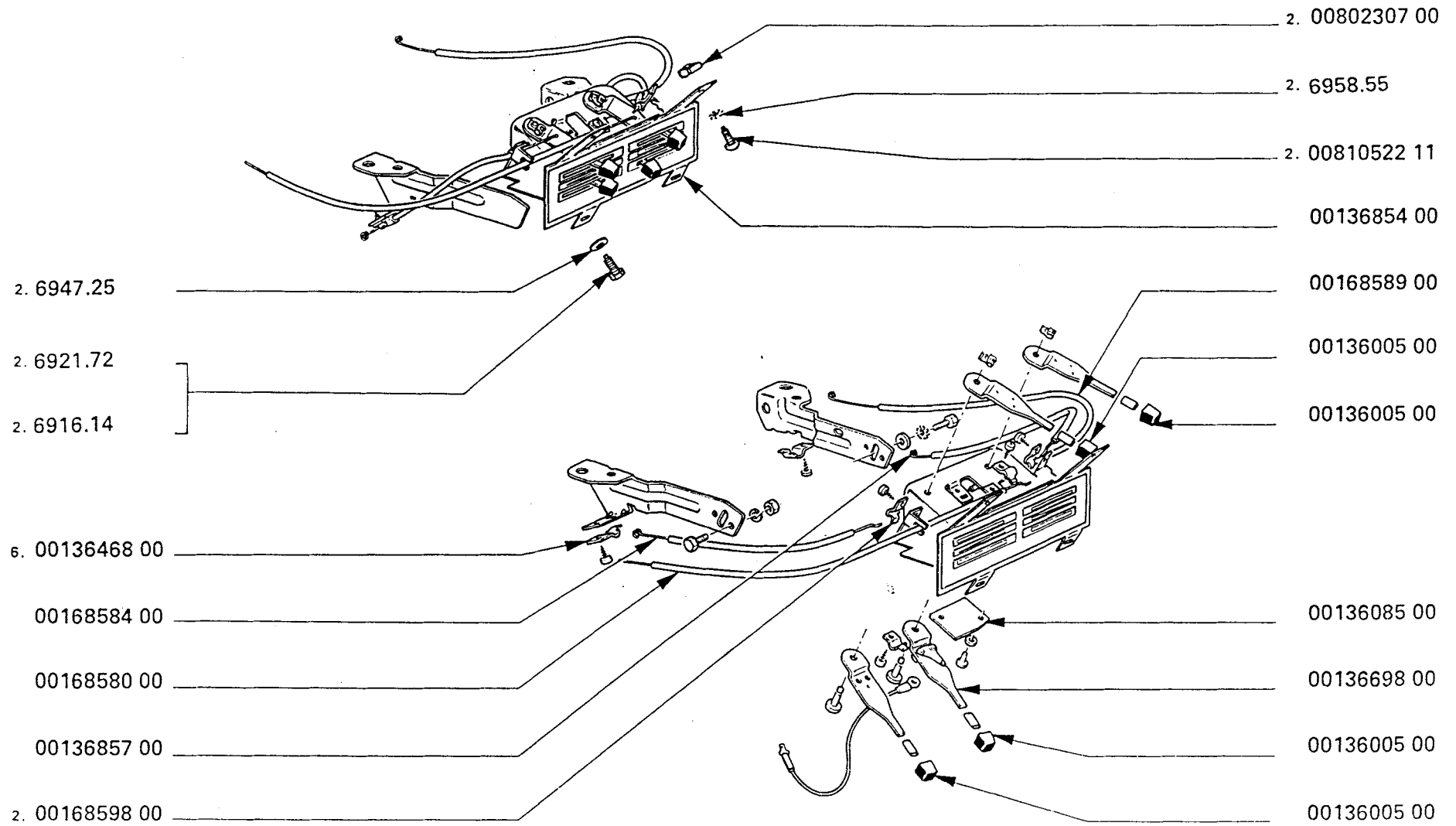
XU

CLIMATISEUR
HEATER - DEFROSTER
CLIMATIZADOR

UA
V11 - 4 -



"IPRA"

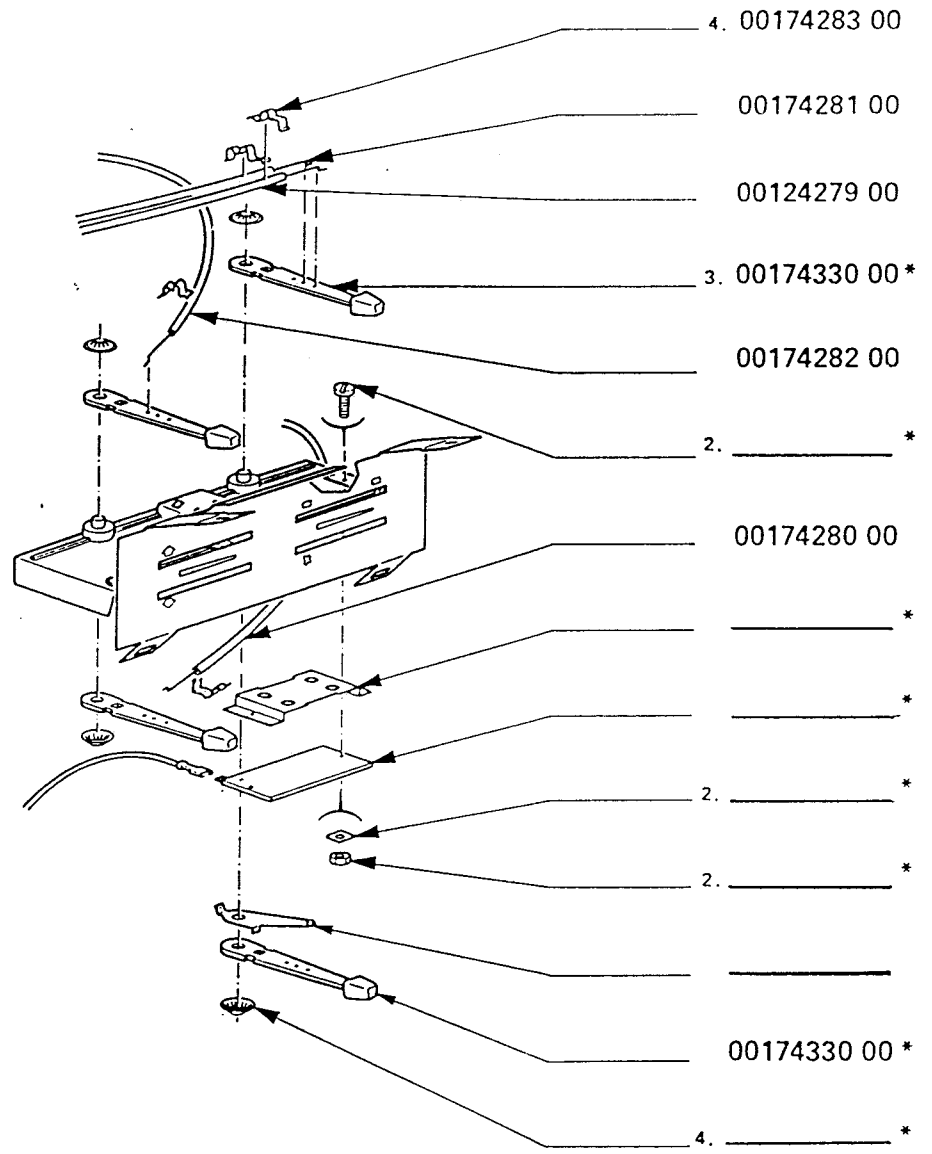
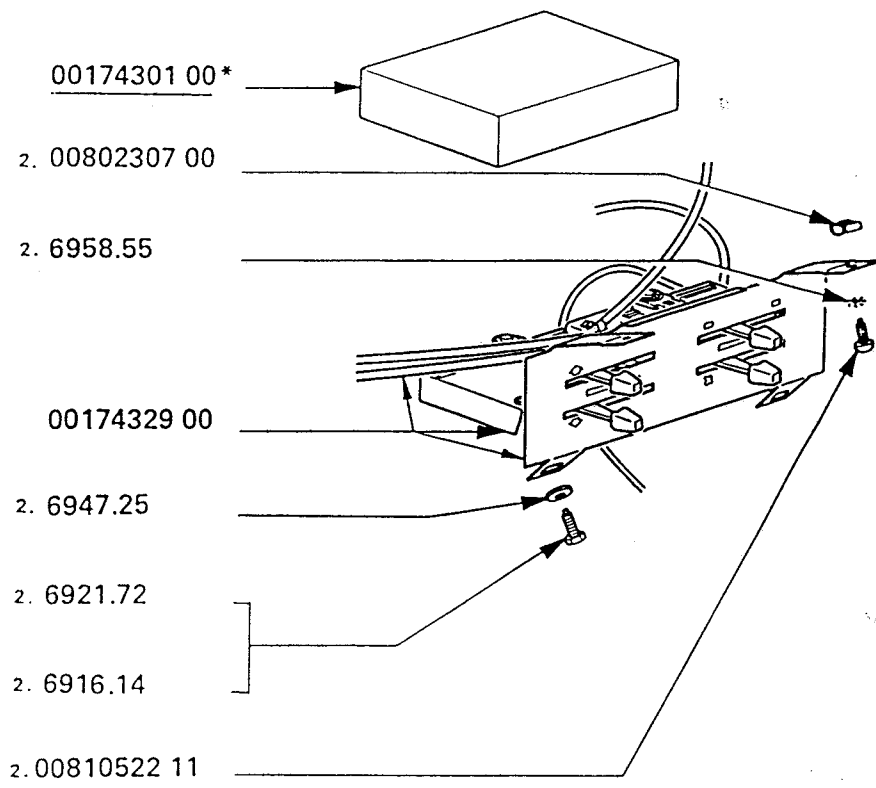


XU

COMMANDES DE CLIMATISEUR
HEATER-DEFROSTER CONTROL
MANDOS DEL CLIMATIZADOR

UA
V12 - 2 -

"BEHR"

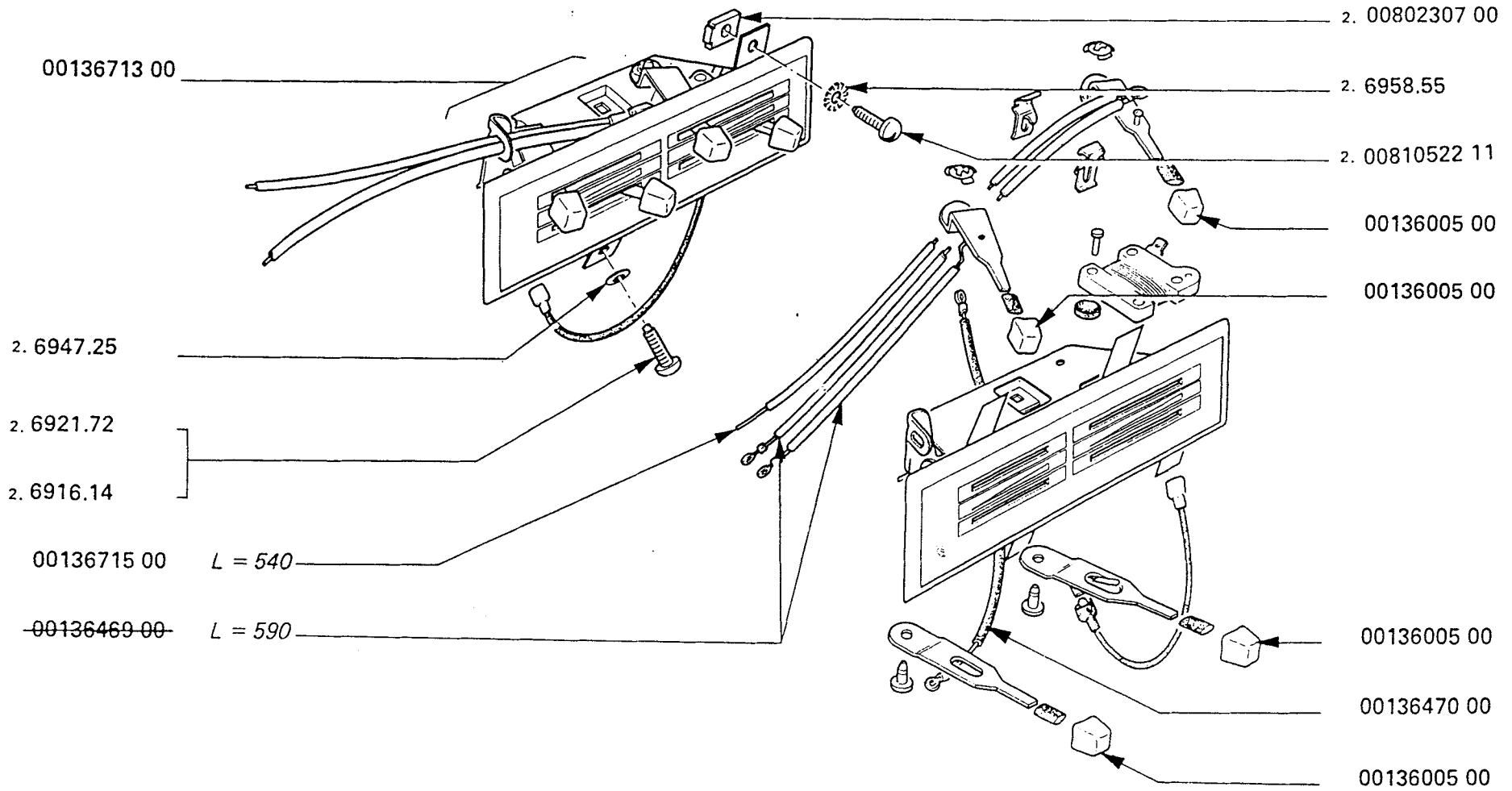


XU

COMMANDES DE CLIMATISEUR
HEATER-DEFROSTER CONTROL
MANDOS DEL CLIMATIZADOR

UA
V12 - 3 -

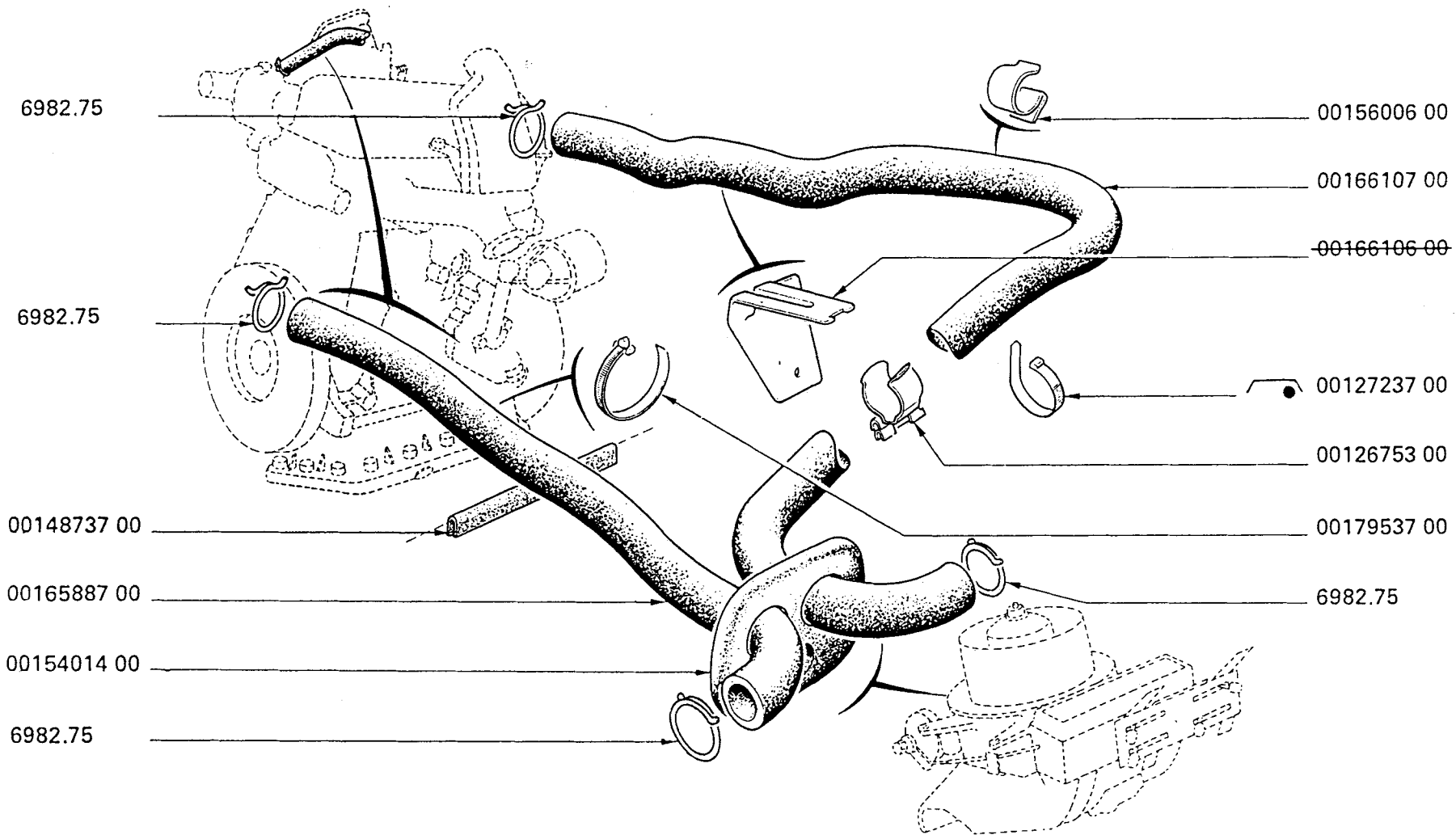
"SOFICA"



XU

DURITES D'EAU
WATER HOSES
MANQUITOS

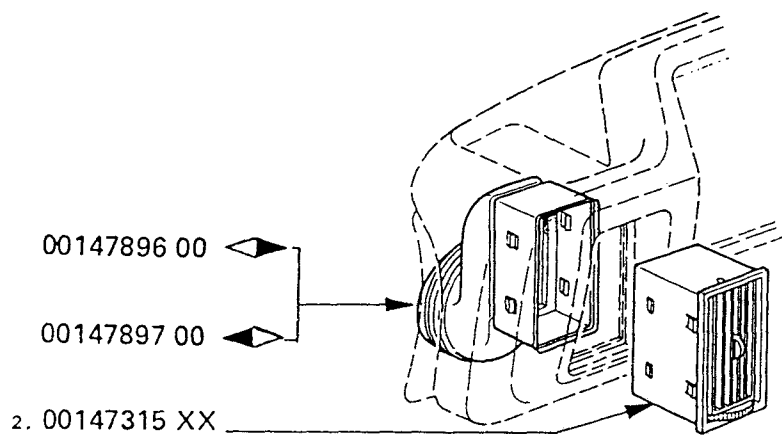
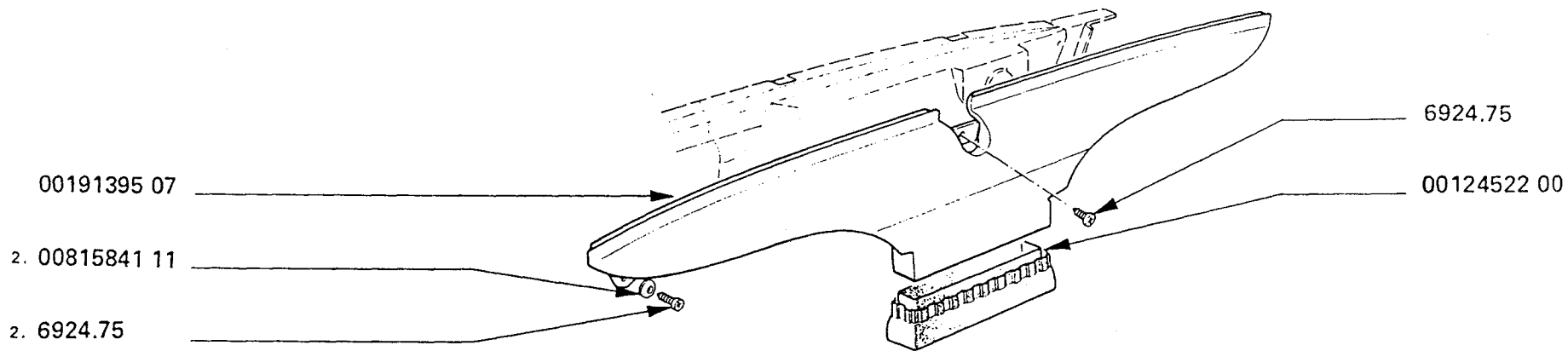
UA
V13



XU

DISTRIBUTION AIR CHAUD ET FRAIS
HOT AND COLD AIR DISTRIBUTION
DISTRIBUICION AIRE CALIENTE Y FRIO

UA
V14

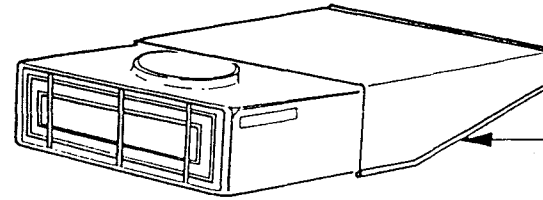


XU

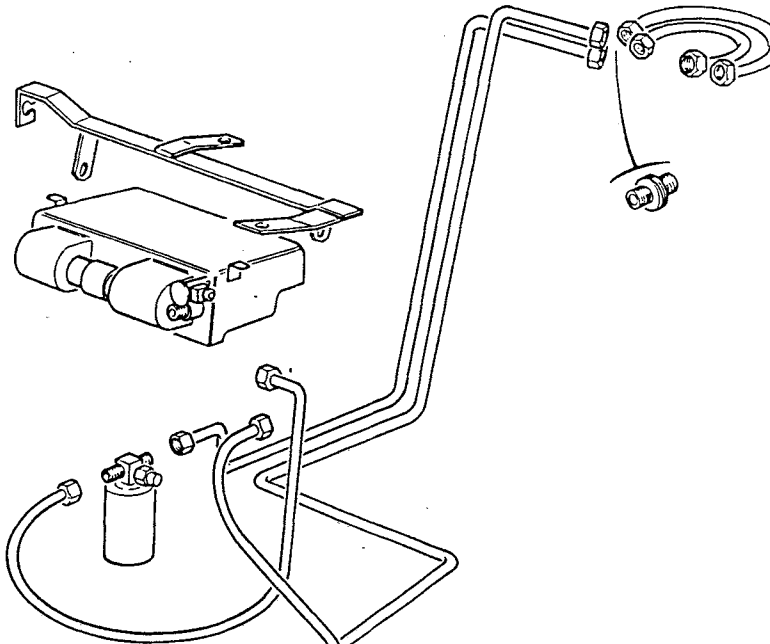
COMPRESSEUR ET FIXATION
COMPRESSOR AND MOUNTING
COMPRESOR FIJACION



UA
V34



00314804 07



00314812 07

00314811 07

6922.16

00314810 07

79030580 59

79030322 52
6932.15

2.79030322 52
6932.15

2.79030580 59

2.6917.77

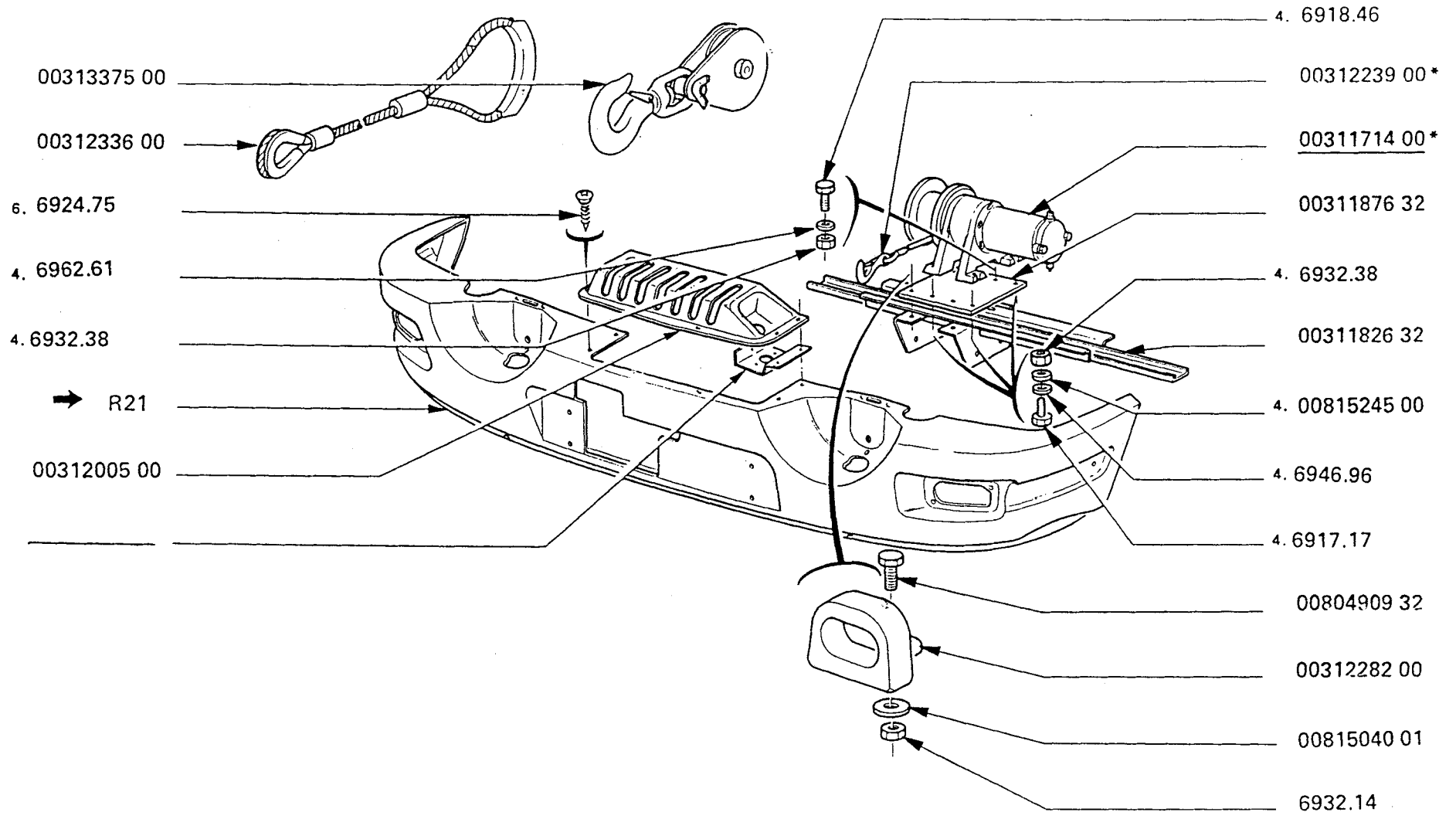
2.79030580 59

2.6917.77

XU

ENSEMBLE TREUIL
WINCH ASSY
CONJUNTO CABRESTANTES

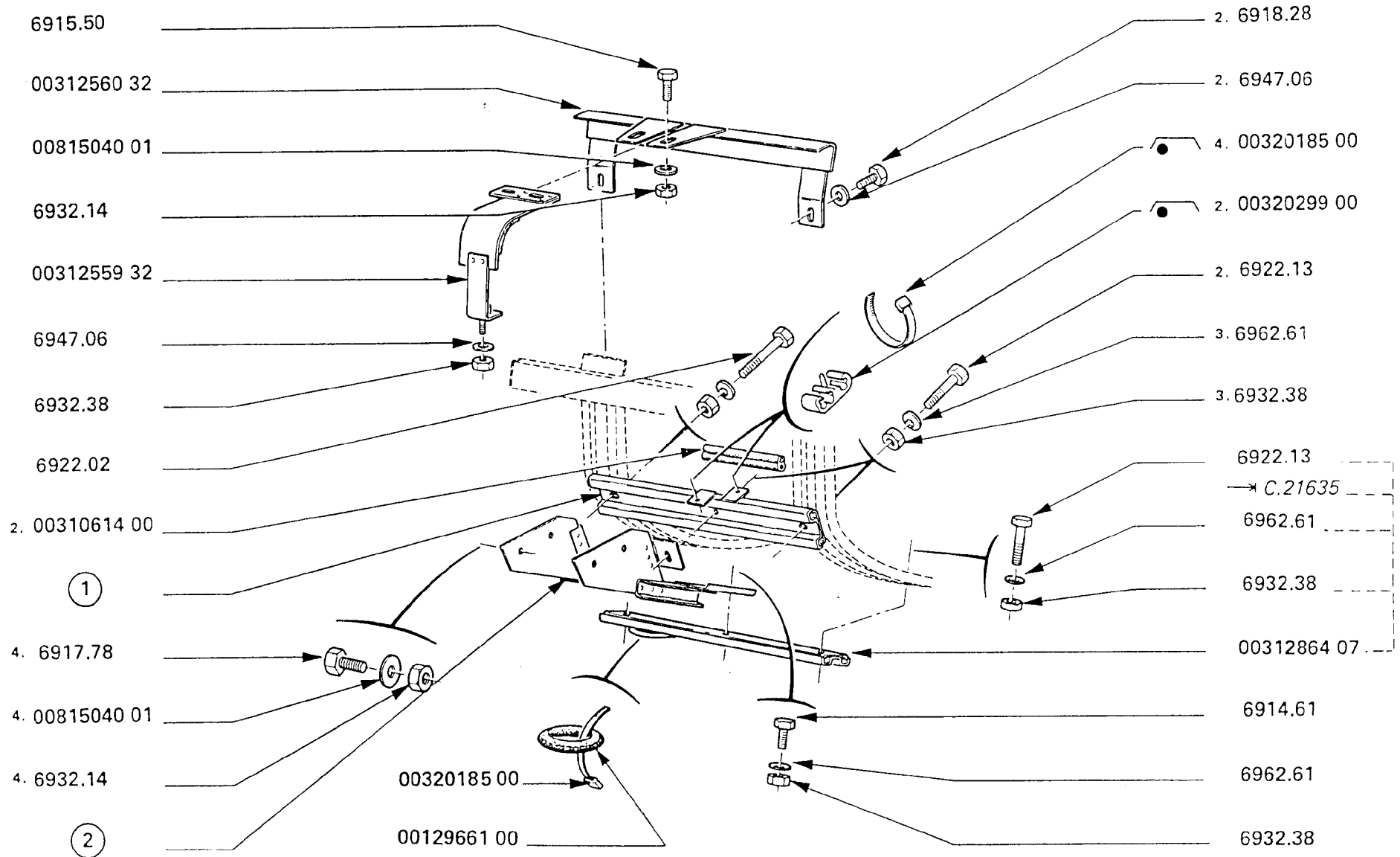
UA
W02 - 1 -



XU

ENSEMBLE TREUIL
WINCH ASSY
CONJUNTO CABRESTANTES

UA
W02 - 2 -



XU

UA
W02 - 2 -

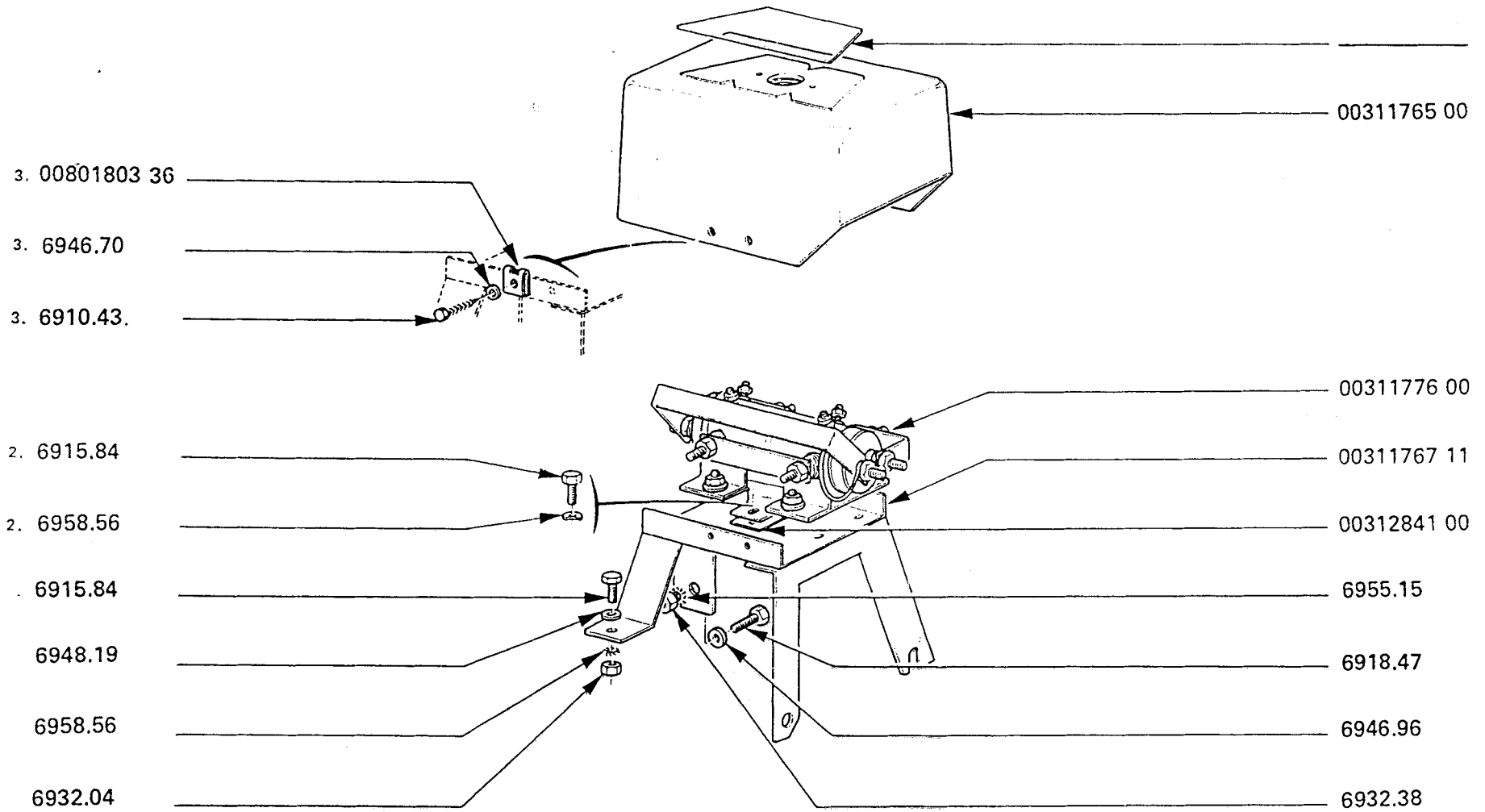
○	Affect - Afect - Zuordnung	⇨	⇨	Identif - Merkmal		Nº - Nr		Observ - Bemerk
①			C.21635			00311860 07		
		C.21636				00312907 07	251 HT	
②			C.21635		◀▶	00311828 36	311	
		C.21636			◀▶	00311827 36	362 HT	

XU

ENSEMBLE TREUIL
WINCH ASSY
CONJUNTO CABRESTANTES

1

UA
W02 - 3 -



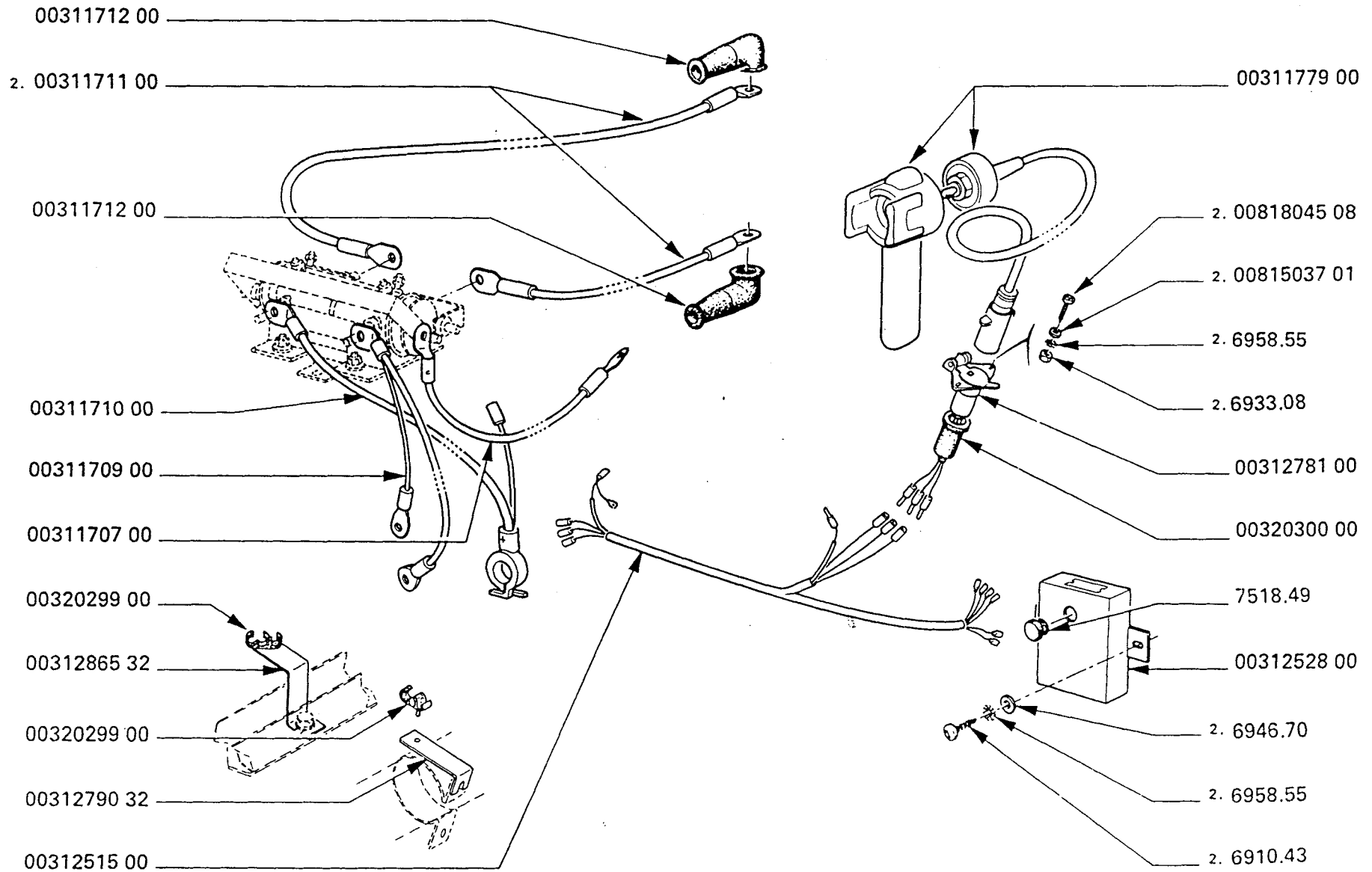
XU

ENSEMBLE TREUIL
WINCH ASSY
CONJUNTO CABRESTANTES



2

UA
W02 - 3 -



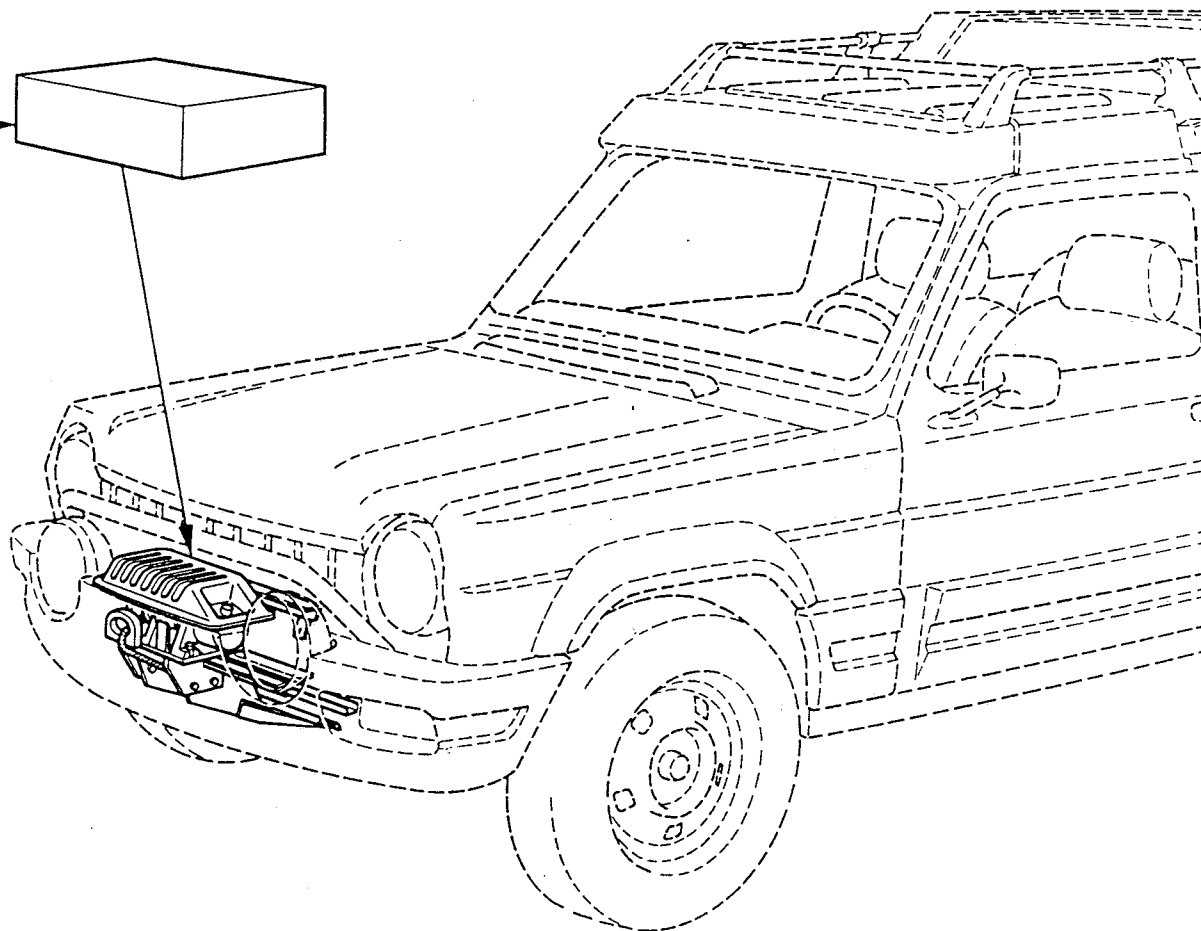
XU

ENSEMBLE TREUIL
WINCH ASSY
CONJUNTO CABRESTANTE



UA
W02 - 4 -

00312568 00

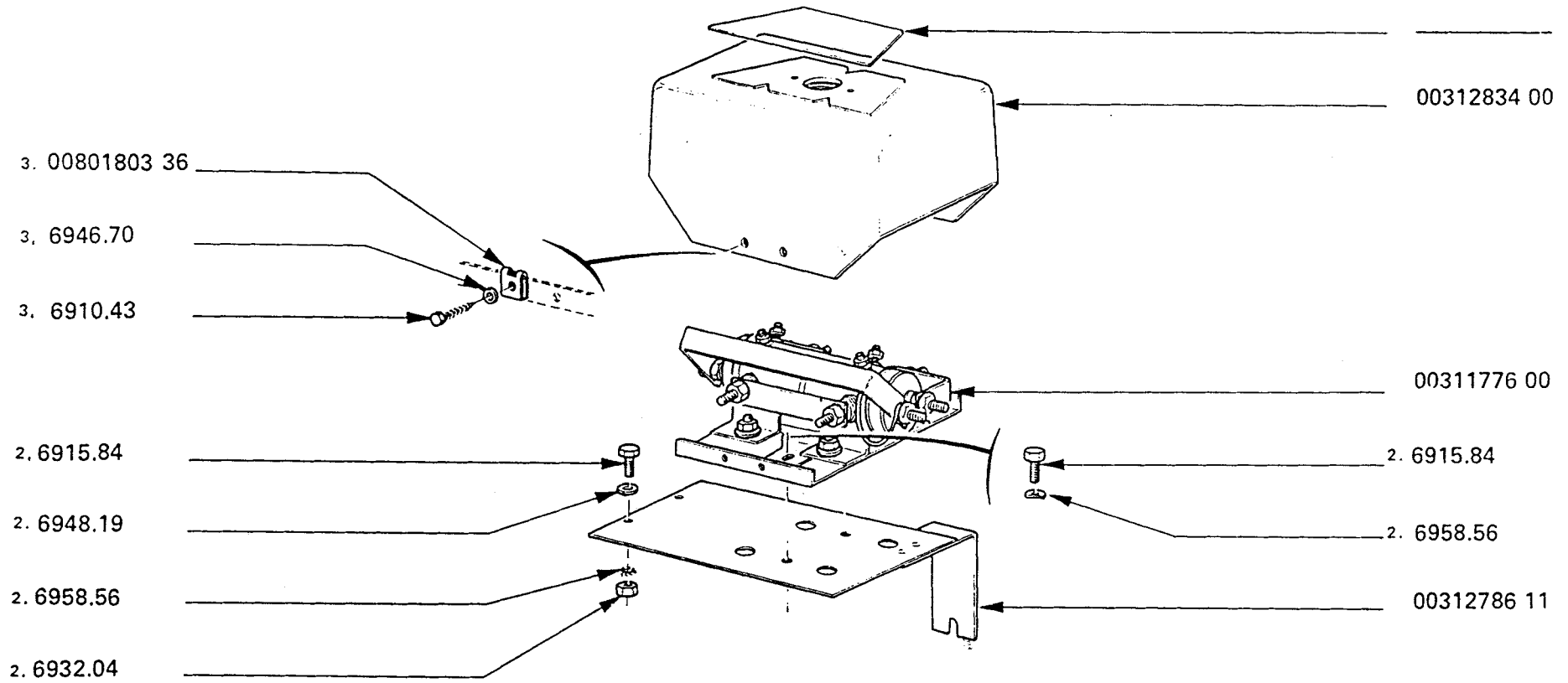


XU

ENSEMBLE TREUIL
WINCH ASSY
CONJUNTO CABRESTANTES

1

UA
W02 - 5 -



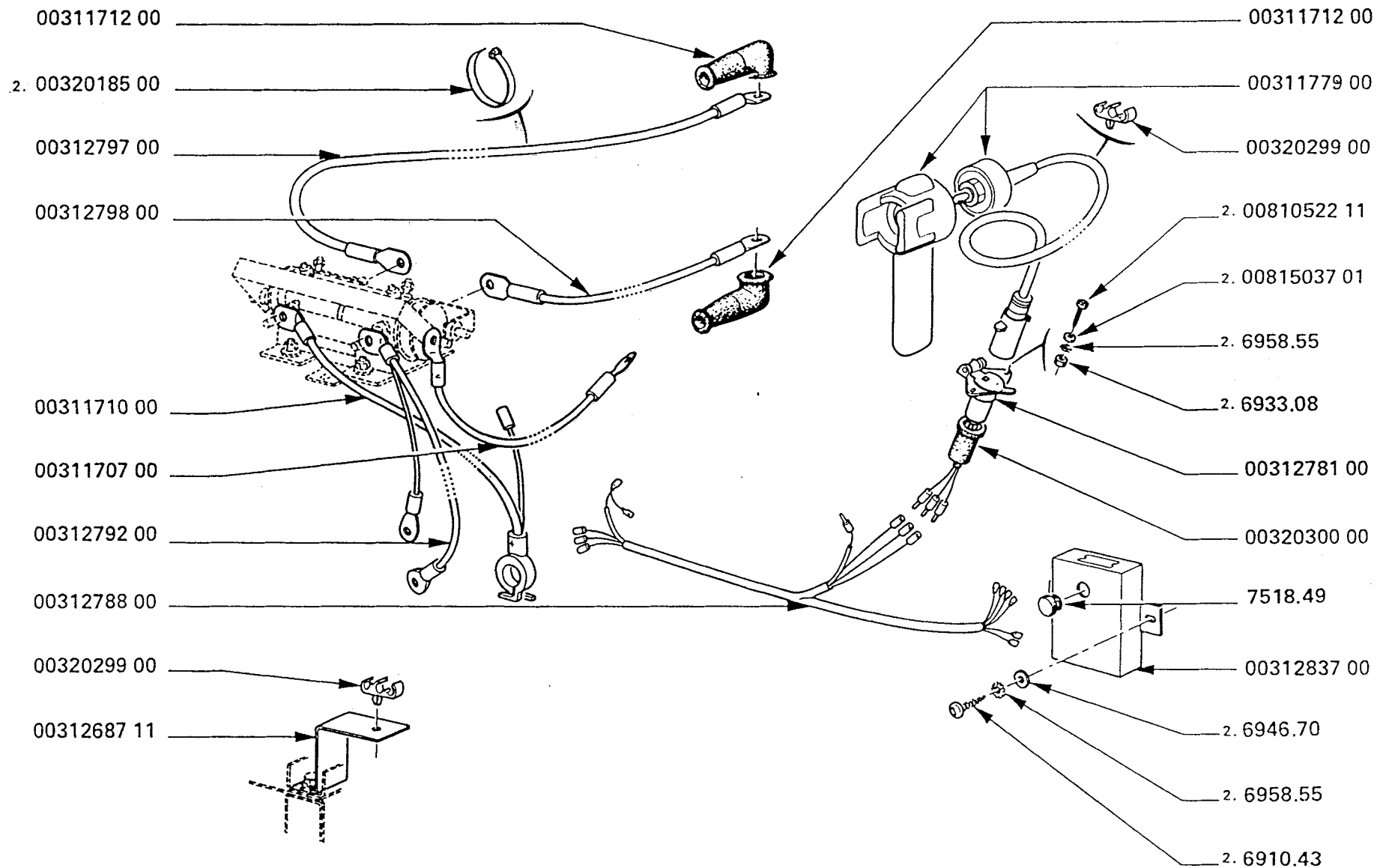
XU

ENSEMBLE TREUIL
WINCH ASSY
CONJUNTO CABRESTANTES



2

UA
W02 - 5 -

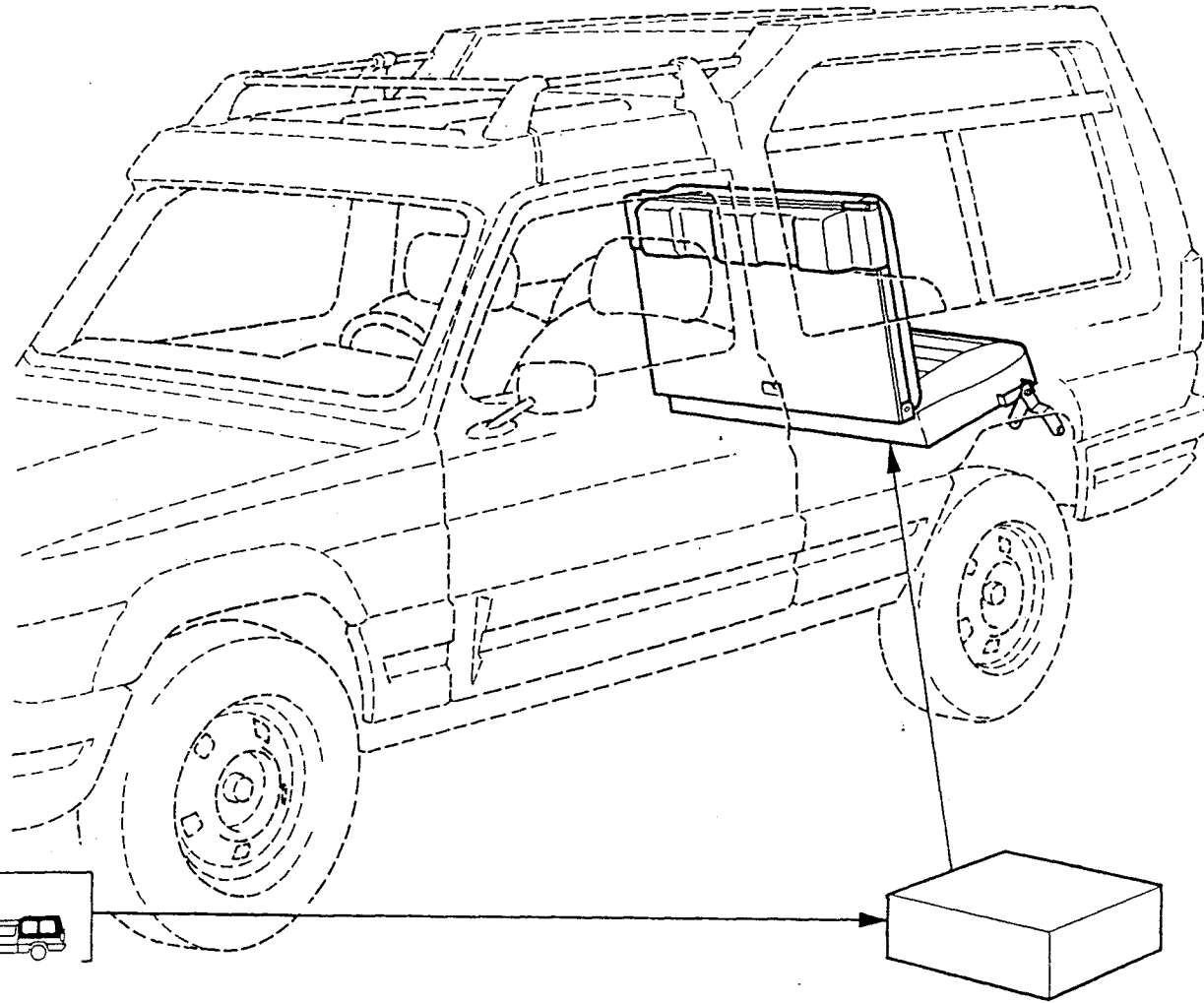


XU

KIT SIEGE COMPLEMENTAIRE
ADDITIONAL SEAT KIT
KIT ASIENTO COMPLEMENTARIO



UA
W99 - 1 -



00314325 00

00314308 00



XU

KIT COUCHAGE
SLEEPING EQUIPMENT KIT
KIT LITERA

UA
W99 - 2 -

